

ES **Manual de empleo**

pág. 2

IT **Istruzione d'uso**

p. 12

PL **Instrukcja obsługi**

str. 22

CZ **Návod k obsluze**

str. 32

Novy Phantom Cable

7530

Novy Phantom Frame

7540



7530 7540 110538 110539 GB2

NOVY

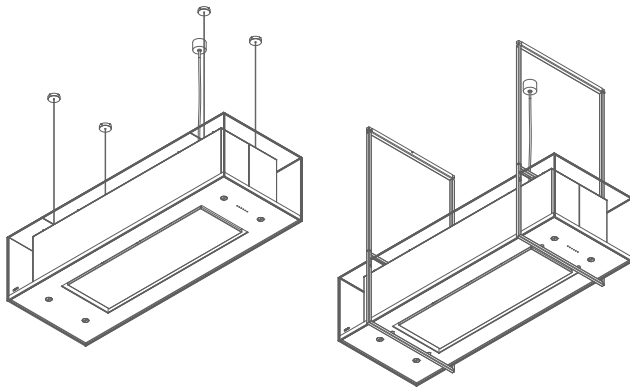
NOVY

Novy Phantom Cable

7530

Novy Phantom Frame

7540



ÍNDICE DE CONTENIDO

1 INSTRUCCIONES SOBRE SEGURIDAD

Y USO	3
-------	---

2 CONTROLES Y FUNCIONES

2.1 Uso del dispositivo	5
2.2 Encendido y apagado de la extracción	5
2.3 Iluminación	6
2.4 Control remoto	6
2.5 InTouch	7
2.6 Funcionamiento por aplicación móvil	7

3 LIMPIEZA Y MANTENIMIENTO

3.1 Mantenimiento general	8
3.3 Filtro de grasa	8
3.4 Filtro de recirculación monoblock	9
3.5 Reemplazar las pilas	10
3.6 Fallos	10

4 GUÍA RÁPIDA



4.1 Ajustes	11
4.2 Indicaciones	11

1 INSTRUCCIONES SOBRE SEGURIDAD Y USO

Si desea más información sobre productos, accesorios y servicios Novy, consulte nuestra página web en: www.novy.com

Este es el manual de usuario para el equipo que se indica en la portada. El manual de montaje es un libro aparte que se le habrá entregado junto con el equipo.

En este manual de usuario se usan una serie de símbolos. Este es el significado de estos símbolos:

Símbolo	Significado	Acción
	Indicación	Explicación de una indicación en el dispositivo.
	Advertencia	Este símbolo indica un aviso importante o una situación peligrosa.

Observe esta instrucción para evitar lesiones y daños a la propiedad.



Instrucciones de seguridad técnica

- Este equipo cumple las directivas vigentes sobre seguridad. El uso inadecuado puede provocar lesiones personales y daños materiales al equipo.
- Lea atentamente el manual de instrucciones y de montaje antes de instalar y poner en marcha este equipo. Aquí encontrará información importante sobre el montaje y puesta en marcha del equipo.
- Solamente se puede garantizar la seguridad con un montaje hecho por expertos siguiendo el manual correspondiente. El instalador es responsable del buen funcionamiento en el lugar donde se instale.
- El equipo solo sirve para uso doméstico (preparación de alimentos), excluyendo cualquier otro uso doméstico, comercial o industrial. No use el equipo en exteriores.
- Compruebe el estado del equipo y el material de montaje en cuanto lo saque del paquete. Saque cuidadosamente el equipo del embalaje. No utilice cuchillas afiladas para abrir el embalaje.
- No instale el equipo si está dañado. En ese caso, póngase en contacto con Novy.
- Guarde bien este manual y páselo a la persona que vaya a usar el equipo después de usted.
- Novy no se responsabiliza de cualquier daño como consecuencia de un montaje, conexión, uso o accionamiento incorrectos.
- No toque ninguna pieza que esté bajo tensión.
- No transforme o modifique el equipo.
- Retire las etiquetas y pegatinas sobre el equipo con consejos sobre uso o montaje. No retire la pegatina de modelo que se encuentra detrás del filtro de grasa en el equipo.



Instrucciones de seguridad si hay niños en casa

- El material de embalaje del equipo es peligroso para los niños. No deje que los niños jueguen con el material de embalaje. Mantenga el material de embalaje fuera del alcance de los niños.
- Los niños mayores de 8 años solo pueden usar este equipo bajo la supervisión de un adulto responsable de su seguridad o si se les ha enseñado cómo usar este equipo en situación segura.
- Supervise a los niños para asegurarse de que no jueguen con el equipo.
- Los niños menores de 8 años tienen que permanecer alejados del equipo y del cable de conexión.
- Los niños no pueden hacer las tareas de limpieza y mantenimiento del equipo.
- La iluminación del equipo es muy fuerte y puede dañar los ojos. Procure que nadie, especialmente si son bebés, mire directamente a las bombillas.
- Procure guardar las pilas fuera del alcance de los niños. No deje que los niños cambien las pilas sin que los supervise un adulto.



Instrucciones de seguridad al usar el equipo

- Las personas con facultades físicas, sensoriales o mentales limitadas o las personas que no tengan los conocimientos o experiencia suficientes, solo pueden usar este equipo bajo la supervisión de una persona responsable de su seguridad o que les haya enseñado cómo usar este equipo en situación segura.
- Bajo ninguna circunstancia se permite flamear debajo del equipo.
- Si está cocinando, asando, haciendo al grill o friendo, quédese siempre cerca del equipo. El aceite o la grasa calientes pueden prenderse rápidamente, dañando el extractor.
- Limpie el filtro de grasa con regularidad según las instrucciones de este manual de usuario. Si no se siguen las instrucciones de limpieza aparecerán concentraciones de grasa en el filtro con lo que puede haber riesgo de incendio.
- No use nunca el equipo sin los filtros de grasa, que evitan que entre la suciedad y la grasa en el aparato; si lo hace, a la larga puede afectar su funcionamiento.
- En caso de incendio, apague su equipo.
- No apague nunca la grasa ardiendo con agua, cubra la olla o sartén con una tapa apropiada o cubierta protectora anti llamas.
- Atención: ciertas partes del equipo, que están al alcance de la mano, se podrían calentar cuando se esté cocinando.
- Las hornillas a gas pueden acumular mucho calor cuando estén encendidas. Asegúrate de que este calor no vaya a más dentro de la campana de cocina. La campana de cocina instalada por encima de las hornillas a gas podría dañarse o incendiarse.
 - Usa las hornillas a gas únicamente cuando haya ollas sobre ellas.
 - Apaga las hornillas cuando retires las ollas.
 - Al usar varias hornillas a gas al mismo tiempo, coloca la campana de cocina en la posición 2 o superior.
 - Nunca uses hornillas grandes de más de 5 kW con la llama más alta durante más de 15 minutos, p.ej. un wok.

- Para eliminar eficazmente los vapores de cocina, encienda el equipo unos minutos antes de ponerse a cocinar.
- Use el apagado retardado si el equipo cuenta con esta función. Las instrucciones para el apagado retardado se describen en este manual de instrucciones.
- Evite cualquier tipo de corriente por encima de la superficie de la hornilla.
- Ponga sus ollas y sartenes de forma que los vapores estén justo debajo de la superficie de extracción del extractor.
- Cocina de inducción: regular la intensidad del equipo y la hornilla lo más bajo posible para reducir que se produzcan demasiados humos.
- Si el equipo cuenta con una placa base, procure que siempre esté cerrada. Procure que esté bien sujeta por las abrazaderas y que no se pueda soltar. Cuando abra la placa base, no ponga las manos en el lateral con las bisagras para evitar que se le queden los dedos atrapados.
- No ponga ningún objeto encima del equipo; se podrían caer y crear una situación peligrosa.
- Si un cable de suspensión se daña, la campana ya no se podrá usar. Únicamente profesionales cualificados podrán sustituir los cables de suspensión.
- Los cables de suspensión pueden dañarse si se someten a una sobrecarga. No deje que la campana se balancee. No tire de los cables.
- Los objetos colocados sobre el aparato pueden provocar una sobrecarga en los elementos de fijación. En ese caso, el aparato podría caer. No coloque objetos sobre el aparato



Suministro de aire

Sea como sea de grande la cocina (americana), solo se puede extraer del espacio tanto aire como se suministra. Demasiado poco suministro de aire puede provocar una pérdida de rendimiento de un 50 % o más.

[!] Si el extractor se usa al mismo tiempo que un sistema de ignición (como estufas de gas, aceite, madera o carbón, calefactores de gas o eléctricos, hornillas de gas y hornos de gas), se pueden absorber gases de combustión lo que puede provocar intoxicación.

Un sistema de combustión usa aire en un espacio como aire de combustión. Así se crean gases de combustión que se expulsan al exterior por un sistema de conductos. El equipo absorbe aire de la cocina y los espacios colindantes. Si la entrada de aire no es la suficiente se crea un vacío. Los gases tóxicos se vuelven a expulsar desde la chimenea o conducto al espacio.

Si se usa el equipo al mismo tiempo que otros sistemas de combustión en el mismo espacio, el vacío en el espacio no puede superar los 4 Pa (=0,04 mBar). Se puede evitar el vacío teniendo aperturas no herméticas (como ventanas o puertas en combinación con una rejilla de ventilación en la pared) que dejen entrar suficiente aire en el espacio. Deje que un perito evalúe el sistema de ventilación de su vivienda y que le presente una propuesta para medidas adecuadas en el tema del suministro de aire.

Si usa el equipo con un motor interno o externo con salida de aire al exterior, el espacio donde se instale el equipo tiene que contar con suficiente entrada de aire para que pueda haber siempre corrientes de aire fresco. El aire fresco puede entrar por una ventana o puerta abiertas o colocando una rejilla de ventilación.

En el caso de un equipo con recirculación, el espacio donde se instale / coloque el equipo tiene que contar con una ventilación mínima. La ventilación puede ser la ventilación general del edificio o abriendo un poco una ventana o puerta.

Algunos equipos cuentan con una conexión para un interruptor de contacto con ventana (consulte las especificaciones técnicas de su equipo). Si el equipo tiene que funcionar al mismo tiempo que un calefactor que necesite aire del mismo espacio y si el aire fresco necesario solo entra a través de una ventana abierta, se puede conectar el equipo a un interruptor de contacto de ventana (no incluido). De esta forma, el equipo solo funciona si la ventana está abierta. Si la ventana está cerrada, el ventilador no se puede encender. Póngase en contacto con su instalador para ver cuál es el accesorio correcto para su equipo.



Medidas de precaución contra cualquier daño

- En las instrucciones de montaje se describe el modo correcto de hacer el montaje. Lea bien estas instrucciones.
- La instalación y la conexión eléctrica del equipo las tiene que realizar un profesional reconocido.
- NOVY no se puede responsabilizar de cualquier daño provocado por una instalación o conexión errónea.
- Compruebe la distancia entre la hornilla y el equipo. En las instrucciones de montaje se indica la altura mínima y máxima.



Medidas de precaución en caso de avería

- Si detecta una avería, apague el equipo y el suministro eléctrico del aparato.
- Las reparaciones solo las puede hacer personal especializado. En ningún caso abra usted mismo el aparato. Póngase en contacto con el servicio de asistencia de Novy.

PROTECCIÓN MEDIOAMBIENTAL

Consejos para ahorrar energía

El nuevo equipo es muy eficaz y de bajo consumo. Aquí tiene una serie de consejos para que su equipo consuma incluso menos.

- Encienda el dispositivo a velocidad mínima cuando empiece a cocinar para ajustar la humedad relativa y eliminar los olores de cocción.
- Utilice la velocidad máxima solo cuando sea absolutamente necesario.
- Aumente la velocidad del dispositivo solo cuando la cantidad de vapor así lo requiera.
- Mantenga limpios los filtros del electrodoméstico para optimizar la eficiencia de filtrado de grasa y olores.
- Cambie a una potencia superior puntualmente cuando se esté generando gran cantidad de vapor. Esto será más eficiente que usar el electrodoméstico durante un tiempo prolongado, y absorberá el vapor que se haya dispersado por la cocina.
- No deje que el electrodoméstico ventile innecesariamente después de cocinar.
- Apague la iluminación al salir de la cocina o si esta última ya está lo suficientemente iluminada.
- Asegúrese de que haya un suministro de aire adecuado en la estancia para que el electrodoméstico pueda funcionar de un modo eficiente y económico.
- Tape las cacerolas para reducir los vapores de cocción y la condensación.

Reciclaje del embalaje de transporte y el equipo antiguo

Para evitar daños durante el transporte, este equipo cuenta con embalaje de protección. Los materiales que se usan no son dañinos para el medio ambiente y son aptos para su reciclaje. Decida deshacerse del embalaje de una forma respetuosa con el medio ambiente. Su equipo cuenta con muchos materiales que se pueden reciclar.



Por eso, hay que separar los equipos usados de otros desechos. Su fabricante organiza el reciclaje de los antiguos equipos en las mejores circunstancias posibles. Para el reciclaje de su equipo le remitimos a la última normativa vigente europea sobre los residuos eléctricos y electrónicos. Infórmese al respecto en su municipio o pregunte a su distribuidor sobre el lugar de recogida más cercano para su antiguo equipo.

Mantenga los antiguos equipos fuera del alcance de los niños.

Reciclaje de baterías

No tire las baterías con la basura doméstica. Infórmese al respecto en su municipio o pregunte a su distribuidor sobre el lugar de recogida más cercano para baterías o pilas. Mantenga las baterías fuera del alcance de los niños.

2 CONTROLES Y FUNCIONES

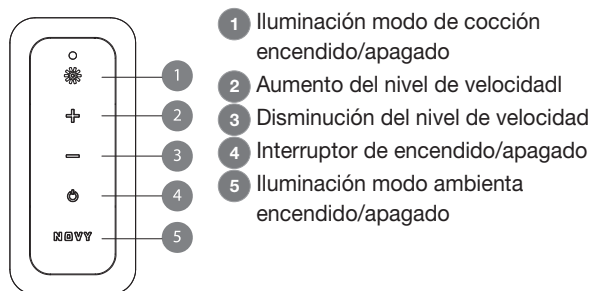
2.1 Uso del dispositivo

Encienda la campana con el mando a distancia o con la aplicación móvil de Novy (aplicación Novy Connect).

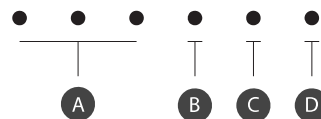
En el párrafo 2.6, encontrará más información sobre la aplicación móvil de Novy.

Operación con el mando a distancia:

El mando a distancia de la campana está preinstalado y listo para usar.



Información en el visor:



- A** Ledes blancos del indicador: niveles de velocidad 1, 2, 3
- B** Ledes blancos del indicador: posición Power (Potencia)
- C** Led naranja del indicador: cambio del filtro de recirculación
- D** Led verde del indicador: limpieza del filtro de grasa

2.2 Encendido y apagado de la extracción

Encendido / apagado


Pulse el botón para encender el motor. La campana siempre se pondrá en marcha en el nivel en el que se apagó previamente (iluminación modo de cocción y/o motor).

- Los tres ledes blancos del indicador **A** indican la posición del nivel de velocidad de uno a tres.
- El cuarto led blanco de indicación **B** indica la posición Power (Potencia). La posición Power (Potencia) solo se usa si se produce un olor, humor o vapor fuertes. Teniendo en cuenta el gran volumen de aire en esta posición, el uso debe ser mínimo.
- Después de 6 minutos, el modo Power (Potencia) vuelve de manera automática a la posición tres.
- El led de indicación que esté iluminado muestra la velocidad actual del motor.

Velocidad del motor

Para aumentar la velocidad del motor, presione el botón . Para reducir la velocidad del motor, presione el botón . El motor puede configurarse en 4 velocidades. Puede seleccionar la posición requerida dependiendo del vapor generado al cocinar.

Apagado con posición de retardo

Para definir el modo diferido, presione el botón  una vez. El primer LED blanco de velocidad del motor se pone intermitente. El motor sigue funcionando 30 minutos en la posición de posventilación. Finalizado este tiempo, el motor se apaga. La iluminación se mantendrá encendida en el modo de cocción.

Utilice el tiempo de retardo de 30 minutos para que el filtro Monoblock pueda absorber los malos olores.

Apaga sin retardo

Presione el botón .

Parada automática

Para evitar que la campana se deje encendida, el motor se apaga automáticamente después de 3 horas (solo si no se modifica el control durante esas 3 horas).

La iluminación continuará encendida en el modo ambiental.





El motor dispone de un interruptor térmico que provoca su apagado en caso de sobrecalentamiento. Una vez que se haya enfriado, el motor se volverá a encender. Se deberá determinar la causa del sobrecalentamiento. Puede deberse a que una sartén se ha prendido fuego, a que el motor propulsor se ha bloqueado o a la presencia de un objeto en la abertura de escape que este provocando un bloqueo total o parcial.



2.3 Iluminación

Hay dos tipos de iluminación: modo de cocción y modo ambiental.

Modo de cocción

El modo de cocción ofrece una iluminación óptima para cocinar. Este modo de iluminación tiene una intensidad máxima. Para encender o apagar el modo de cocción, pulse la tecla  o la tecla .



Intensidad de luz del modo de cocción



Cuando el modo de cocción está activado, puede reducir o aumentar la intensidad de la luz manteniendo pulsada la tecla . Suelte la tecla  cuando haya alcanzado la intensidad deseada.



No puede atenuar totalmente la luz en el modo cocinar porque entonces no habría suficiente luz para cocinar.

Cambiar la temperatura de color del modo de cocción

Manteniendo pulsadas simultáneamente la tecla  y la tecla  durante 4 segundos, puede ajustar la temperatura de color a luz fría. Cuando haya alcanzado la temperatura de color deseada, suelte ambas teclas.

Manteniendo pulsadas simultáneamente la tecla  y la tecla  durante 4 segundos, puede ajustar la temperatura de color a luz cálida. Cuando haya alcanzado la temperatura de color deseada, suelte ambas teclas.

Cuando se apaga el modo de cocción, queda guardada la configuración más reciente. De este modo, cuando se enciende, recupera el valor de preferencia.

Modo ambiental

El modo ambiental brinda una iluminación óptima que crea un entorno agradable.

En el modo ambiental, la iluminación incluye 4 luces, una en cada esquina, y una iluminación indirecta en la parte superior de la campana de cocina. Las luces operan en simultáneo.

Para encender o apagar el modo ambiental, presione el botón 5.



La intensidad de las 4 luces de las esquinas y de la iluminación indirecta puede ajustarse de forma independiente con la aplicación móvil de Novy (aplicación Novy Connect).



2.4 Control remoto

El control remoto de la campana está preinstalado y listo para el uso.

Programación del control remoto



Si el código ajustado interfiere con otros transmisores, puede seleccionarse otro código con el control remoto. Hay 10 códigos diferentes.

Determinación el código utilizado

Presione brevemente los botones  y  en el control remoto al mismo tiempo.



Cómo cambiar el código

- En el control remoto, presione al mismo tiempo y durante aproximadamente 3 segundos los botones  y  hasta que el indicador LED verde del control remoto comience a parpadear.
- El indicador LED verde del control remoto parpadea el número equivalente al nuevo código configurado (= código anterior + 1). Si desea configurar otro código, repita el procedimiento nuevamente (un parpadeo equivale al código 1, dos parpadeos equivalen al código 2, etc. Hay 10 códigos en total).
- Vincule el control remoto a la campana de cocina mediante el botón de emparejamiento. El botón negro de emparejamiento se encuentra en la parte superior de la campana de cocina, al lado del cable de alimentación. Presione el botón negro de emparejamiento. El modo de emparejamiento se mantendrá activo durante 3 minutos.

- Antes de que se cumplan los 3 minutos, presione el botón (símbolo de luz) en el control remoto para confirmar el emparejamiento. La campana de cocina y el control remoto ya están vinculados.



2.5 InTouch

La campana está equipada con la función InTouch. Si usted tiene una placa de inducción de Novy con InTouch, puede manejar la campana desde la placa de cocina.

También existe la opción de operar la campana con un mando a distancia.

Programación de InTouch en la placa de inducción

El mando a distancia primero debe funcionar para la campana. En su caso, puede ajustar el código del mando a distancia siguiendo las instrucciones en el apartado 2.5.

- Conecte la placa de cocina a la red eléctrica.
- Toque simultáneamente las teclas **III** y **☼** en la placa de inducción hasta escuchar una señal acústica.
- Ahora la placa de cocina busca automáticamente el código de la campana.
- ESPERE a que la iluminación de la campana parpadee O hasta escuchar ocho veces un clic procedente de la parte superior. (Por favor, sea paciente, puede tardar un rato.)
- Parpadea la luz o escucharás el sonido de "clic"; presione inmediatamente en cualquier tecla InTouch **III** o **+** o **—** o **☼** en la placa de inducción.
- Escuchará un "bip" para confirmar la conexión entre los dos aparatos.

Ahora puede manejar la campana mediante las teclas de la placa de inducción.

Para más información sobre el uso de las funciones de InTouch, por favor consulte el manual de la placa de cocina de InTouch.

2.6 Funcionamiento por aplicación móvil

Esta campana extractora también se puede controlar a distancia con un dispositivo móvil. Si tiene instalada la app Novy en su dispositivo, puede conectarlo a la campana de su hornilla.

Si la campana extractora no está conectada al aparato móvil, la campana extractora puede funcionar de forma normal con el mando a distancia de la propia campana extractora.

Configuración

Para usar la app Novy para la campana de su hornilla e instalación, necesitará lo siguiente:

- La campana de la hornilla tiene que estar enchufada a la red eléctrica y tiene que estar encendida.
- Un smartphone o tableta con la última versión del sistema operativo iOS o Android.
- Descargue la app Noby de su app Store. Su campana de hornilla y dispositivo móvil tienen que estar cerca el uno del otro.

La app le guiará durante todo el proceso. Siga las indicaciones de la app.



Algunas de las funciones solo pueden activarse, cambiarse o consultarse a través de esta aplicación móvil.

3 LIMPIEZA Y MANTENIMIENTO



Siga todas las instrucciones descritas en la sección Condiciones de seguridad y uso.



Siga las instrucciones de limpieza que se detallan a continuación para prolongar la vida útil y disfrutar de un funcionamiento óptimo de su electrodoméstico.



La placa inferior, el filtro de grasa y el filtro de recirculación se pueden caer durante la manipulación. Y esto podría provocar una lesión. Asegúrate de sujetar bien la placa inferior y el/los filtro(s) en todo momento durante las tareas de mantenimiento.



Si bien la campana de cocina se asegura al techo mediante cables o marcos de suspensión, su construcción le permite oscilar ligeramente para resistir cualquier golpe inesperado fácilmente y sin dañarse. Esto puede provocar que la campana se mueva al limpiarla. No permita que la campana de cocina se balancee. No tire de los cables.



ADVERTENCIA - Riesgo de lesión. Abra y cierre la placa inferior lentamente. Use una escalera de mano y tenga en cuenta la estabilidad. No se suba en la placa o la encimera.

3.1 Mantenimiento general



Espere a que las luces se hayan enfriado lo suficiente antes de empezar a limpiar la campana extractora



Espere a que las luces se hayan enfriado lo suficiente antes de empezar a limpiar la campana extractora.



No utilice limpiadores a presión ni de vapor.

Acero inoxidable

Limpie el electrodoméstico con un paño humedecido con un limpiador suave y luego séquelo con un paño seco. Para el mantenimiento de las partes en acero inoxidable, se puede usar el limpiador Novy (906060).

Partes de la campana extractora con revestimiento

La campana extractora puede limpiarse con un paño humedecido con un limpiador suave.

Vidrio

Las partes de vidrio de la campana extractora pueden limpiarse con un paño suave y líquido limpiacristales.

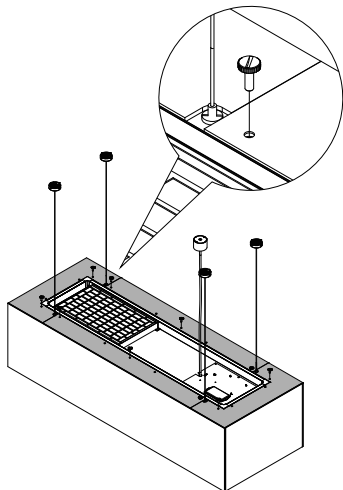
Para limpiar la parte interna de la estructura de vidrio, primero retire a mano los tornillos de plástico de la cubierta transparente.

Los tornillos se encuentran en la parte superior de la estructura de vidrio.

Retire la cubierta transparente.

Luego, limpie a mano la parte interna de la estructura de vidrio.

Vuelva a montar las piezas a la inversa.



3.2 Cómo quitar la placa inferior

Si quieres sacar la placa inferior de la campana de cocina para limpiarla, haz lo siguiente:

- Sujeta la placa inferior por el extremo izquierdo y el derecho.
- Inclina lentamente la placa inferior hacia abajo y sigue manteniéndola en su sitio.

- Tan pronto como la placa inferior esté en un ángulo de 90° hacia abajo, la placa inferior se puede deslizar a la derecha para sacarla de las bisagras. Aquí sentirás alguna resistencia. Hazlo con cuidado para evitar daños en la campana de cocina. Asegúrate de sujetar bien la placa inferior en todo momento.
- La placa inferior se puede limpiar a mano. La placa inferior no se puede lavar en el lavavajillas.
- Antes de volver a instalar la placa inferior, limpia inmediatamente las piezas accesibles que se encuentran dentro de la campana.
- Para volver a colocar la placa inferior, sujeta la placa inferior por los extremos izquierdo y derecho y mantenla en su sitio. Asegúrate de sujetar bien la placa inferior en todo momento.
- Sujeta la placa inferior en un ángulo de 90° hacia abajo y desliza la placa inferior hacia la izquierda sobre las bisagras hasta que haga clic.
- La placa inferior no se puede cerrar si la placa inferior no está totalmente colocada sobre las bisagras.
- Luego se puede cerrar la placa inferior.

3.3 Filtro de grasa



Si no se respetan las siguientes instrucciones, existe el riesgo de incendio a causa de un exceso de contaminación.



No utilice la campana sin los filtros de grasa.

Indicación del filtro de grasa

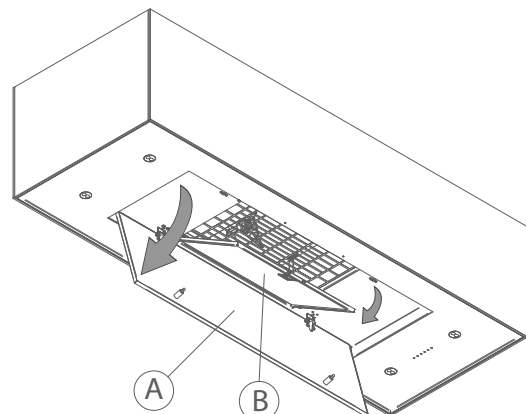


Indicación: el indicador de color verde se enciende

Después de 20 horas de uso, un indicador verde en la campana avisa de la necesidad de limpiar el filtro de grasa.

Acceso al filtro de grasa

Sujete el lado derecho e izquierdo de la placa (A) y tire hacia abajo simultáneamente. Retire el filtro (B) cogiéndolo por el gancho y tirando hacia abajo.



Limpieza del filtro de grasa

El filtro de grasa metálico puede limpiarse manualmente o en lavavajillas. Se recomienda limpiarlo manualmente.

Limpieza manual del filtro:

- Sumerja el filtro en una solución de agua hirviendo con desengrasante.
- Utilice un cepillo para la limpieza.
- A continuación, enjuague los filtros bajo el grifo con agua tibia y déjelos secar.

Limpieza del filtro en lavavajillas:

- Utilice su detergente para lavavajillas habitual.
- No introduzca los filtros saturados de grasa en el lavavajillas con el resto de la vajilla.
- Seleccione un programa a baja temperatura.
- Una vez limpio, deje escurrir el filtro.



Al limpiar el filtro en lavavajillas, este podría decolorarse como resultado del contenido salino. Esto no afectará a su funcionamiento

Sustitución de los filtros de grasa

- Antes de sustituir el filtro de grasa, limpie los bordes de la parte de la campana extractora en la que se coloca el filtro.
- Sujete el filtro con ambas manos.
- Asegúrese de que el seguro o la pestaña del filtro se encuentran en la parte inferior.
- Inserte la parte posterior del filtro en la abertura, presione el filtro hacia arriba por la parte delantera y asegúrese de escuchar un chasquido que indique que se ha insertado por completo.



Puede obtener un nuevo filtro de grasa de su distribuidor habitual o solicitarlo en el sitio web de Novy. Referencia del filtro de grasa: 7530.020.

Restablecimiento de la indicación del filtro de grasa

Cuando vuelva a colocar el filtro limpiado, es necesario restablecer la campana pulsando el botón **[+]** y **[-]** durante 5 segundos. Si no la restablece, los pilotos indicadores seguirán parpadeando.

3.4 Filtro de recirculación monoblock

Indicador de sustitución del filtro de recirculación monoblock



Indicación: el indicador de color naranja se enciende

Tras un tiempo determinado, se encenderá en el electrodoméstico un indicador luminoso de color naranja que indica que filtro monoblock debe cambiarse.



No utilice la campana sin los filtros de grasa y los filtros Monoblock.

Acceso al filtro monoblocco

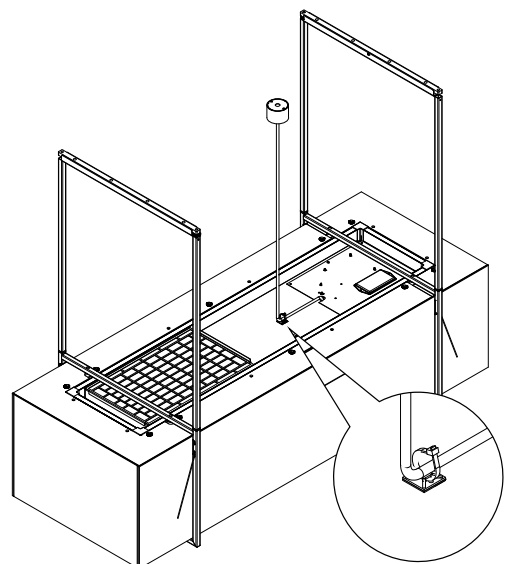
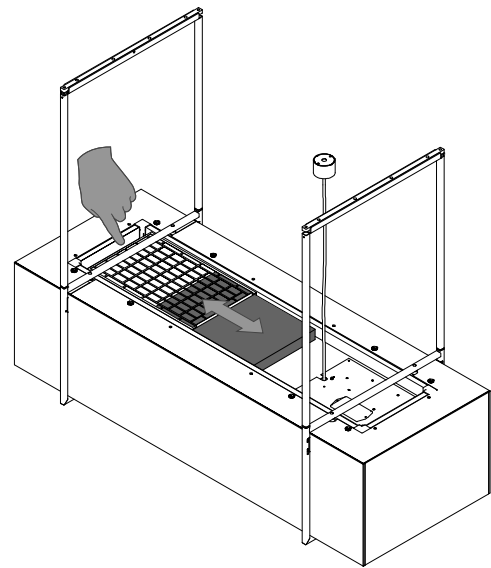
Il filtro monoblocco è situato sulla parte superiore della cappa.

Rimuovere con cautela il filtro monoblocco dal supporto in metallo facendo scorrere il filtro da un lato.

È possibile che il cavo ostruisca lo scorrimento del filtro. Il cavo di alimentazione è fissato con una fascia su un supporto. Allentare prima la fascia.

Reinstallazione del filtro monoblocco

Fare scorrere con cautela il filtro monoblocco nel supporto sulla parte superiore della cappa. Se necessario, reinserire la fascia sul supporto.



Anulación del indicador de sustitución

Cuando sustituya los nuevos filtros monoblock, sólo tiene que pulsar las teclas **[+]** y **[-]** simultáneamente durante 5 segundos para restablecer el indicador de sustitución. Si no lo hace, el indicador naranja se ilumina cuando la cámara se enciende.



Puede obtener un nuevo filtro monoblock de su distribuidor habitual o solicitarlo en el sitio web de Novy. Numero de articulo del filtro monoblock: 7300.055.

3.5 Reemplazar las pilas

- Para cambiar las pilas, desatornille la cubierta de plástico, retire las pilas usadas e inserte las nuevas. Preste atención a las marcas de polaridad que se indican en el compartimento de las pilas.
- Las pilas usadas no deben desecharse con la basura doméstica, sino que deben entregarse como desecho químico.



Información técnica

- Fuente de alimentación: (2xAAA) pilas
- Frecuencia: 433,92 Mhz
- Número de códigos: 10
- Temperatura de trabajo: 0-50°C
- Dimensiones: 110 x 50 x 19 mm

3.6 Fallos

En caso de fallo, puede ponerse en contacto con su proveedor de equipamiento de cocina o con el servicio de Atención al cliente de Novy.

Teléfono Bélgica: +32 (0)56 36 51 02
Teléfono Francia: +33 (0)3 20 94 06 62
Teléfono Alemania: +49 (0)511 54 20 771
Teléfono Países Bajos: +31 (0)88 011 91 10
Teléfono Reino Unido: +44 (0) 207 866 2493
Teléfono Italia: +39 (0)39.20.57.501

Para el resto de países, póngase en contacto con su instalador local o con Novy Bélgica: +32 (0)56 36 51 02

Para poder solucionar el fallo de una forma rápida y eficiente, el Servicio de reparaciones debe saber a qué tipo de electrodoméstico se refiere la consulta.



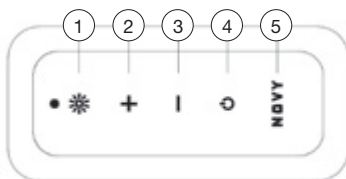
El número de referencia del artículo figura en el adhesivo que hay en el interior de la campana extractora. El número quedará a la vista tras extraer el filtro del extractor.

Puede anotar el número de referencia aquí:

4 GUÍA RÁPIDA

4.1 Ajustes

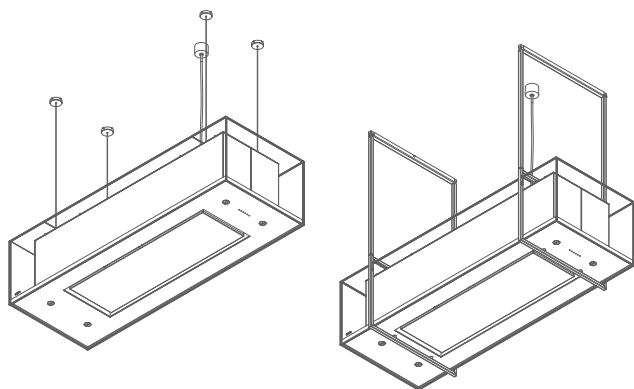
También se puede acceder a las funciones, activarlas o modificarlas mediante la aplicación móvil de Novy (aplicación Novy Connect).



PARA...	ACCIÓN	INDICACIÓN	NOTA	PÁG.
Encender el motor	4			pág. 5
Apagar el motor con retardo	4	El primer LED blanco de velocidad del motor se pone intermitente.	El motor permanece encendido durante 30 minutos	pág. 6
Apagar el motor sin retardo	2 x 4		El motor se apaga de inmediato	pág. 6
Aumentar la velocidad del motor	2			pág. 5
Disminuir la velocidad del motor en modo manual	3			pág. 5
Iluminación en modo de cocción	1			pág. 6
Cómo atenuar la luz en modo de cocción	1 siga pulsando			pág. 6
Temperatura del color más cálida en modo de cocción	1 + 2 durante 4 segundos			pág. 6
Temperatura del color más fría en modo de cocción	1 + 3 durante 4 segundos			pág. 6
Modo iluminación ambiental encendido (luces de las esquinas y luz indirecta en simultáneo)	5			pág. 6
Ajustar la intensidad del modo ambiental (luces de las esquinas o luz indirecta)	Por aplicación móvil (Novy Connect)			pág. 6
Restablecer el indicador de limpieza de los filtros de grasa	2 + 3 durante 5 segundos	El piloto indicador verde se enciende		pág. 9
Restablecer el indicador de sustitución filtros de recirculación	2 + 3 durante 5 segundos	El piloto indicador naranja desaparece		pág. 9

4.2 Indicaciones

INDICACIÓN	SIGNIFICADO	NOTA	PÁG.
El piloto indicador verde se enciende	Se debe limpiar el filtro de grasa	El incumplimiento de las instrucciones de limpieza podría desembocar en un exceso de suciedad, con el consiguiente riesgo de incendio y pérdida de eficiencia.	pág. 8
El piloto indicador naranja se enciende	Es hora de sustituir el filtro monobloque de recirculación usado		pág. 9



NOVY

Novy Phantom Cable

7530

Novy Phantom Frame

7540

INDICE

1 ISTRUZIONI PER LA SICUREZZA

E PER L'USO	13
--------------------	----

2 CONTROLLI E FUNZIONI

2.1 Uso del dispositivo	15
2.2 Encendido y apagado de la extracción	15
2.3 Illuminazione	16
2.4 Telecomando	16
2.5 InTouch	17
2.6 Uso tramite app	17

3 PULIZIA E LA MANUTENZIONE

3.1 Manutenzione generale	17
3.2 Rimozione della piastra inferiore	18
3.3 Filtro del grasso	18
3.4 Filtro di ricircolo monoblocco	19
3.5 Sostituzione delle batterie	19
3.6 Guasti	20

4 GUIDA RAPIDA



4.1 Impostazioni	21
4.2 Spie	21

1 NORME DI SICUREZZA E DI UTILIZZO

Ulteriori informazioni sui prodotti, gli accessori e i servizi di Novy sono disponibili su internet: www.novy.com

Le presenti istruzioni per l'uso sono riferite all'apparecchio Novy indicato sul frontespizio. Il manuale d'installazione è un libretto separato, incluso nella fornitura dell'apparecchio.

In questo manuale sono stati utilizzati alcuni simboli. Di seguito è indicato il significato di questi simboli.

Simbolo	Significato	Azione
	Indicatore	Spiegazione di un'indicazione sulla cappa aspirante.
	Avvertenza	Questo simbolo indica un suggerimento importante o una situazione pericolosa

Osservare queste istruzioni per evitare lesioni e danni alle cose.



Norme tecniche di sicurezza

- Questo apparecchio è conforme alle norme di sicurezza applicabili. Il suo uso improprio potrebbe tuttavia causare lesioni alle persone e il danneggiamento dell'apparecchio.
- Leggere con attenzione le presenti istruzioni per l'uso e il montaggio prima dell'installazione e della messa in funzione dell'apparecchio. Esse contengono informazioni importanti per l'installazione e l'utilizzo dell'apparecchio.
- La sicurezza è garantita solo in caso di installazione professionale eseguita nel rispetto delle istruzioni di montaggio. L'installatore è responsabile del corretto funzionamento sul luogo di installazione.
- L'apparecchio è destinato esclusivamente all'utilizzo domestico (preparazione dei cibi), con esclusione di ogni altro uso domestico, commerciale o industriale. Non utilizzare l'apparecchio all'aperto.
- Controllare lo stato dell'apparecchio e del materiale di montaggio al momento dell'estrazione dall'imballaggio. Usare cautela nell'estrarre l'apparecchio dall'imballaggio. Non utilizzare lame appuntite o taglienti per aprire l'imballaggio.
- Non installare l'apparecchio se risulta danneggiato; in tal caso rivolgersi a Novy.
- Conservare con cura le istruzioni e se necessario consegnarle alla persona che utilizzerà l'unità successivamente.
- Novy non si assume alcuna responsabilità per danni derivanti da installazione impropria, collegamento improprio, uso improprio o azionamento improprio.
- Non toccare le parti sotto tensione.
- Non apportare modifiche o trasformazioni sull'apparecchio.
- Rimuovere le etichette e gli adesivi applicati sull'apparecchio contenenti consigli per l'utilizzo o per il montaggio. Nell'apparecchio, dietro il filtro grassi, si trova la targhetta adesiva di identificazione: questo adesivo non deve essere rimosso.



Norme di sicurezza in caso di bambini in casa

- Il materiale di imballaggio dell'apparecchio è pericoloso per i bambini. Non permettere ai bambini di giocare con il materiale di imballaggio. Mantenere i materiali di imballaggio lontano dalla portata dei bambini.
- I bambini di età superiore a 8 anni possono usare questa unità solo sotto la supervisione di una persona responsabile per la loro sicurezza o se hanno ricevuto una formazione per l'utilizzo dell'apparecchio in condizioni di sicurezza.
- I bambini devono essere sorvegliati per assicurarsi che non giochino con l'apparecchio.
- I bambini al di sotto degli 8 anni devono essere mantenuti lontani dall'apparecchio e dal cavo di collegamento.
- La pulizia e la manutenzione dell'apparecchio non devono essere eseguite da bambini.
- L'illuminazione dell'apparecchio è molto intensa e può danneggiare gli occhi. Assicurarsi soprattutto che i neonati non guardino direttamente le lampade.
- Tenere le batterie fuori dalla portata dei bambini. Non permettere ai bambini di sostituire le batterie senza sorveglianza.



Norme di sicurezza per l'uso del dispositivo

- Le persone con ridotte capacità fisiche, sensoriali o mentali e le persone con conoscenze o esperienza inadeguate possono usare questa unità solo sotto la supervisione di una persona responsabile per la loro sicurezza o se hanno ricevuto una formazione per l'utilizzo dell'apparecchio in condizioni di sicurezza.
- Non è in nessun caso consentito eseguire cotture alla fiamma diretta (flambé) sotto l'apparecchio.
- Restare sempre presenti durante la rosolatura, la brastatura, la cottura alla griglia e la frittura. Il grasso e l'olio surriscaldati possono prendere fuoco e danneggiare la cappa aspirante.
- Pulire regolarmente il filtro grassi secondo le istruzioni del presente manuale. L'inosservanza delle istruzioni di pulizia causa l'accumulo di depositi di grasso nel filtro che costituiscono un rischio di incendio.
- Non utilizzare mai l'apparecchio senza i filtri antigrasso per evitare che la sporizia e il grasso possano penetrare nell'apparecchio, compromettendone la durata utile e il funzionamento.
- In caso d'incendio spegnere sempre l'apparecchio.
- Non cercare mai di estinguere i grassi incendiati con l'acqua; coprire invece la pentola con un coperchio o utilizzare un estintore.
- Attenzione: alcune parti dell'apparecchio che sono raggiungibili con le mani diventano molto calde durante la cottura.
- I bruciatori possono accumulare molto calore durante il funzionamento. Assicurarsi che questo calore non aumenti eccessivamente nella cappa. La cappa installata sopra i bruciatori può danneggiarsi o prendere fuoco.
 - Utilizzare i bruciatori esclusivamente con pentole e padelle.
 - Spegnere i bruciatori non appena vengono rimosse le pentole e padelle.

- In caso di utilizzo di diversi bruciatori contemporaneamente, impostare la cappa in posizione 2 o superiore.
- Non utilizzare i bruciatori grandi da oltre 5 kW con l'impostazione di fiamma più elevata per più di 15 minuti, ad es. con wok.
- Per rimuovere efficacemente i fumi di cottura, accendere l'apparecchio qualche minuto prima dell'inizio della cottura.
- Se presente, utilizzare la funzione di spegnimento automatico differito. Le istruzioni per lo spegnimento automatico differito sono fornite nelle presenti istruzioni per l'uso.
- Evitare ogni tipo di corrente d'aria sopra la superficie di cottura.
- Posizionare le pentole in modo che i fumi che fuoriescono si trovino sotto l'area d'aspirazione della cappa.
- Cottura a induzione: regolare la potenza dell'apparecchio e del piano di cottura sul livello più basso possibile in modo da ridurre la produzione di fumi.
- Se l'apparecchio è dotato di un pannello inferiore, assicurarsi che sia sempre ben chiuso. Assicurarsi che esso sia ben inserito nei morsetti e non possa essere rilasciato. Quando si apre il pannello inferiore, non posizionare le mani sul lato delle cerniere per evitare il rischio di schiacciamento.
- Non appoggiare oggetti sopra l'unità, poiché potrebbero cadere e causare situazioni di pericolo.
- Qualora un cavo di sospensione sia danneggiato, si consiglia di non utilizzare la cappa. I cavi di sospensione devono essere sostituiti soltanto da professionisti qualificati.
- I cavi di sospensione potrebbero riportare danni in caso di sovraccarico. Evitare l'oscillazione della cappa. Non tirare i cavi.
- Gli oggetti collocati sull'apparecchio possono sovraccaricare gli elementi di fissaggio. Ciò può causare la caduta dell'apparecchio. Non collocare oggetti sull'apparecchio



Fornitura dell'aria

Indipendentemente dalla grandezza della cucina o del locale in cui si trova la cucina, sarà possibile estrarre soltanto tanta aria quanta ne viene immessa. Un'insufficiente fornitura d'aria può causare perdite di rendimento del 50% e oltre.

[!] Se l'estrattore viene utilizzato insieme a un impianto di combustione (ad esempio stufe a gas, a gasolio, a legna o a carbone, caldaie a gas, scaldacqua a gas, piani cottura a gas e forni a gas), i gas di combustione possono essere risucchiati e causare un avvelenamento.

Gli impianti di combustione utilizzano l'aria dell'ambiente per la combustione. Ciò comporta la formazione di gas tossici di combustione che devono essere espulsi all'esterno attraverso un sistema di estrazione.

L'apparecchio associato alle presenti istruzioni aspira l'aria dalla cucina e dalle stanze adiacenti. Se la fornitura d'aria esterna è insufficiente, nell'ambiente si crea una depressione. Di conseguenza i gas tossici vengono risucchiati dalla canna fumaria o dal sistema di estrazione e reimmessi nell'ambiente.

In caso di utilizzo contemporaneo dell'apparecchio insieme ad altri apparecchi a combustione nello stesso ambiente, la

depressione nell'ambiente non deve mai essere maggiore di 4 Pa (=0,04 mBar). La depressione può essere evitata mediante aperture non sigillabili (ad es. nelle finestre o nelle porte in combinazione con una scatola di ventilazione a parete) che permettono l'ingresso di una quantità d'aria sufficiente nel locale.

Richiedere a un professionista di valutare il sistema di ventilazione complessivo dell'abitazione e di proporre le misure adeguate per assicurare la fornitura d'aria nell'ambiente.

Quando si utilizza un apparecchio dotato di un motore interno o collegato a un motore separato con estrazione dell'aria verso l'esterno, nel locale di installazione/posizionamento dell'apparecchio deve essere presente una via d'ingresso dell'aria tale da consentire il libero afflusso di aria fresca. L'accesso dell'aria fresca può essere fornito socchiudendo una finestra, aprendo una porta o installando una griglia d'immissione.

Anche nel caso di un apparecchio con ricircolo, deve essere disponibile una quantità minima di ventilazione nel locale in cui si trova l'apparecchio. La ventilazione può essere realizzata ricorrendo all'impianto di ventilazione generale dell'abitazione oppure socchiudendo una finestra o aprendo una porta.

Alcuni apparecchi sono dotati di un collegamento per un interruttore a contatto da finestra (vedere le specifiche tecniche del dispositivo). Se l'apparecchio deve funzionare contemporaneamente a un dispositivo di riscaldamento che preleva aria dall'ambiente interno e la fornitura di aria fresca necessaria può essere ottenuta solo attraverso una finestra aperta, è possibile collegare alla cappa un interruttore a contatto per la finestra (non in dotazione).

Questo assicura che l'apparecchio possa funzionare solo se la finestra è aperta. Quando la finestra è chiusa non è possibile attivare la ventola.

Rivolgersi al proprio installatore per la fornitura del giusto accessorio per l'apparecchio.



Misure cautelari contro i danni

- Nel manuale d'installazione è descritto il metodo corretto di montaggio. Leggere attentamente tali istruzioni.
- Le operazioni di installazione e collegamento elettrico dell'apparecchio devono essere affidate a un professionista riconosciuto di fiducia.
- Il produttore declina ogni responsabilità per eventuali danni derivanti da errori di installazione o di collegamento.
- Controllare la distanza tra la superficie di cottura e l'apparecchio. L'altezza minima e l'altezza massima sono riportate nelle istruzioni di montaggio.



Misure cautelari in caso di guasto

- Se si riscontra un difetto, spegnere il dispositivo e scollegare l'alimentazione elettrica.
- Le riparazioni possono essere effettuate solo da personale specializzato. Non aprire l'apparecchio da soli in nessun caso. Contattare il servizio clienti di Novy.

PROTEZIONE DELL'AMBIENTE

Consigli per il risparmio energetico

Il nuovo dispositivo è estremamente efficiente e a basso consumo energetico. Ecco alcuni suggerimenti su come ridurre ancora il consumo energetico del dispositivo.

- Accendere l'apparecchio alla velocità più bassa all'inizio della cottura per regolare l'umidità relativa ed eliminare gli odori di cottura.
- Utilizzare la velocità più elevata esclusivamente se necessario.
- Aumentare la velocità dell'apparecchio soltanto quando richiesto dalla quantità di vapore.
- Tenere i filtri dell'apparecchio puliti per ottimizzare l'efficienza del filtraggio di grassi e odori.
- Passare alla potenza più elevata nel caso venga erogato troppo vapore. Questo metodo è più efficiente rispetto all'uso dell'apparecchio per un periodo di tempo prolungato, e per assorbire il vapore già diffuso nella cucina.
- Evitare la ventilazione con l'apparecchio non necessaria dopo la cottura.
- Spegnerne la lampada quando si esce dalla cucina o se la cucina è già illuminata abbastanza.
- Garantire un flusso adeguato di aria nella stanza, per garantire il funzionamento efficiente ed economico.
- Mettere i coperchi sulle pentole per ridurre vapori e condensa durante la cottura.

Riciclaggio dei materiali di imballaggio e trasporto e della vecchia unità

Questo apparecchio è protetto da un imballaggio contro i danni durante il trasporto. I materiali utilizzati non sono dannosi per l'ambiente e sono idonei per il riciclaggio. Scegliere un metodo di smaltimento dell'imballaggio rispettoso dell'ambiente. Anche l'apparecchio contiene molti materiali riciclabili.



Di conseguenza gli apparecchi usati devono essere smaltiti separatamente. Se il riciclaggio del vecchio apparecchio viene affidato al produttore, verrà garantita la massima efficienza. Per il riciclaggio del vostro apparecchio facciamo riferimento alle più recenti direttive europee applicabili in materia di rifiuti elettrici ed elettronici. Informarsi presso il proprio comune o il venditore sul punto di raccolta più vicino per gli apparecchi vecchi.

Tenere i vecchi apparecchi fuori della portata dei bambini.

Riciclaggio delle batterie

Non smaltire le batterie nei normali rifiuti domestici. Informarsi presso il proprio comune o il venditore sul punto di raccolta più vicino per le batterie. Tenere le batterie fuori della portata dei bambini.

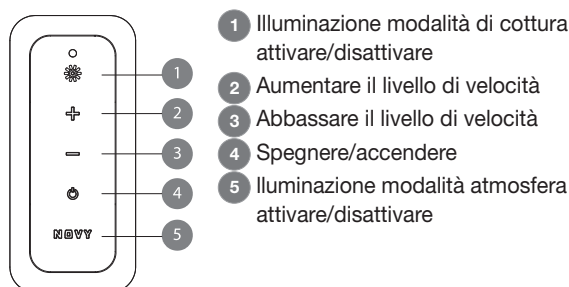
2 CONTROLLI E FUNZIONI

2.1 Uso del dispositivo

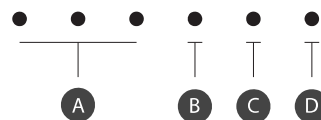
Ora è possibile utilizzare la cappa tramite il telecomando fornito o l'app Novy (applicazione Novy Connect). Per ulteriori informazioni sull'app mobile Novy consultare il paragrafo 2.6.

Uso tramite telecomando:

Il telecomando della cappa è preinstallato e pronto all'uso.



Informazioni sul display:



- A** Spie LED bianche livello di velocità 1, 2, 3
- B** Spie LED bianche posizione di accensione
- C** Spia LED arancione sostituzione del filtro di ricircolo
- D** Spia LED verde pulizia del filtro del grasso

2.2 Encendido y apagado de la extracción

Accensione e spegnimento del motore


Per avviare il motore premere il tasto . All'accensione della cappa viene sempre attivata l'ultima funzione utilizzata in precedenza (illuminazione modalità cottura e/o motore).

- Tre spie LED bianche **A** indicano la posizione del livello di velocità, da uno a tre.
- La quarta spia LED bianca **B** indica la posizione Power. La posizione Power è utilizzata soltanto in caso di odori, fumi o vapori particolarmente forti. Si raccomanda di limitare l'uso di questa funzione per via dell'elevata estrazione di aria in questa posizione.
- La posizione Power ritorna automaticamente alla velocità impostata dopo 6 minuti.
- La spia LED illuminata indica la velocità attuale del motore.

Velocità del motore

Per aumentare la velocità del motore premere il pulsante . Per diminuire la velocità del motore premere il pulsante . La velocità del motore può essere impostata su 4 velocità. È possibile selezionare la posizione desiderata a seconda della quantità di vapore generato durante la cottura.

Spegnimento dell'estrazione con avvio ritardato

Per impostare l'avvio ritardato premere il tasto  una volta. Il primo led bianco della velocità motore lampeggia. Il motore continua a funzionare per 30 minuti in posizione di post-ventilazione. Al termine di questo tempo il motore si spegne. L'illuminazione cottura rimane accesa.

Utilizzare l'arresto differito di 30 minuti per consentire il corretto assorbimento degli odori di cottura nel filtro Monoblock.

Spegnimento dell'estrazione senza avvio ritardo

Premere il pulsante  due volte.

Arresto automatico

Per evitare che la cappa venga inavvertitamente lasciata accesa, il motore si spegne automaticamente dopo 3 ore (solo se i controlli non sono stati toccati per 3 ore).

L'illuminazione resterà accesa in modalità atmosfera.





Il motore ha un interruttore termico che spegne il motore in caso di surriscaldamento. Dopo il raffreddamento, il motore si accenderà di nuovo. È necessario determinare la causa del surriscaldamento. Esso può essere causato ad esempio da fiamme, da un blocco del motore o da un oggetto incastrato nell'apertura di scarico causando il blocco totale o parziale dell'apparecchio.



2.3 Illuminazione

Per l'illuminazione si può scegliere tra modalità di cottura e la modalità atmosfera. La illuminazione funziona indipendentemente dal motore.

Modalità cottura

La modalità cottura è l'illuminazione ottimale per poter cucinare. Per attivare o disattivare la modalità cottura si può premere il tasto  o il tasto .



Intensità luminosa in modalità cottura



Quando è attiva la modalità cottura, è possibile attenuare l'intensità mantenendo premuto il tasto . Rilasciare il tasto  al raggiungimento dell'intensità luminosa desiderata.



Non è possibile abbassare completamente la luminosità della cappa in modalità cottura poiché la luce non sarebbe sufficiente per tali attività.

Cambiare la temperatura colore in modalità cottura

Tenendo premuti contemporaneamente i tasti  e  per almeno 4 secondi, è possibile impostare una temperatura di colore di luce più fredda. Rilasciare il due tasti al raggiungimento della temperatura di colore desiderata.

Tenendo premuti contemporaneamente i tasti  e  per almeno 4 secondi, è possibile impostare una temperatura di colore della luce più calda. Rilasciare il due tasti al raggiungimento della temperatura di colore desiderata.

Quando la modalità cottura viene disattivata l'ultimo valore impostato resta impostato in memoria. Così il valore di tale preferenza viene riutilizzato all'attivazione.

Modalità atmosfera

La modalità atmosfera garantisce un'illuminazione ottimale per creare un'atmosfera piacevole.

La luce in modalità atmosfera include 4 angoli luminosi e una luce sulla parte superiore della cappa. Queste luci funzionano simultaneamente.

Per attivare o disattivare la modalità ambiente, premere il pulsante 5.



L'intensità dei 4 angoli luminosi e della luce superiore può essere regolata in maniera indipendente tramite l'app mobile Novy (Novy Connect).

2.4 Telecomando

Il telecomando per la cappa è preinstallato e pronto all'uso.





Se l'alimentazione viene scollegata dall'unità e riaccesa, attendere 3 minuti prima di utilizzare il telecomando. Ciò impedisce che il codice venga modificato e che l'unità non risponda al telecomando o a un'altra unità di essere accoppiata al telecomando.

Modifica del codice




Se tuttavia il codice impostato interferisce con altri trasmettitori, è possibile scegliere un codice diverso sul telecomando. In tutto sono disponibili 10 codici.

Determinare il codice utilizzato

Dal telecomando, premere brevemente i pulsanti  e  contemporaneamente.



Modificare il codice

- Premere (circa 3 secondi) simultaneamente i pulsanti  e  sul telecomando finché la spia LED verde sul telecomando inizia a lampeggiare.
- La spia LED verde sul telecomando lampeggia tante volte quante sono le cifre del nuovo codice (= codice precedente + 1). Se si desidera impostare un altro codice ripetere il passaggio (1x lampeggio significa codice 1, 2x lampeggio codice 2 ecc. I codici sono 10 in totale).
- Collegare il telecomando alla cappa utilizzando il pulsante di abbinamento. Il pulsante di abbinamento nero si trova in cima alla cappa sul lato del cavo di alimentazione. Premere il pulsante di abbinamento nero, la modalità abbinamento sarà attiva per 3 minuti.
- Entro 3 minuti, premere il pulsante  sul telecomando

per confermare l'abbinamento. La cappa e il telecomando sono ora abbinati.



2.5 InTouch

La cappa di estrazione è dotata di funzione InTouch. Se si possiede un piano a induzione Novy con funzione InTouch, è possibile comandare la cappa dal piano. Inoltre, è presente l'opzione di uso della cappa di estrazione con un telecomando.

Programmazione di InTouch sulla piastra a induzione

Il telecomando deve prima essere sincronizzato con la cappa. Se necessario, è possibile modificare il codice di controllo del telecomando come descritto nella Sezione 2.5

- Collegare la piastra all'alimentazione elettrica.
- Premere simultaneamente i tasti e sulla piastra a induzione fino a udire un segnale acustico (ca. 7 sec.).
- La piastra ricercherà automaticamente il codice della cappa.
- Attendere finché l'illuminazione della cappa non inizia a lampeggiare OPPURE fino a udire un "clic" qualora la cappa sia senza illuminazione (si prega di attendere, possono volerci alcuni istanti).
- L'illuminazione lampeggia o la cappa emette un "clic": premere immediatamente un tasto qualsiasi InTouch oppure oppure oppure oppure sul piano a induzione.
- Si udirà un "bip" che indicherà l'avvenuto collegamento fra i due dispositivi.

Ora è possibile utilizzare la cappa con i tasti del piano a induzione.

Ulteriori informazioni sull'uso delle funzioni InTouch sono disponibili nel manuale InTouch per il piano cottura o il telecomando.

2.6 Uso tramite app

Questa cappa può anche essere comandata in remoto tramite un dispositivo mobile. Se l'app Novy è installata sul dispositivo mobile, è possibile associarla alla cappa. Se la cappa non è collegata all'apparecchio mobile, la cappa può essere azionata normalmente con il telecomando della cappa stessa.

Configurazione

Al fine di utilizzare l'applicazione Novy per l'installazione della cappa e dell'apparecchio è necessario rispettare le seguenti indicazioni:

- La cappa deve essere collegata alla rete elettrica e deve essere accesa.
- Occorre uno smartphone o un tablet con una versione aggiornata del sistema operativo iOS o Android.

- Scaricare l'app Novy dal proprio app store preferito. La cappa e il dispositivo mobile devono trovarsi a distanza ravvicinata.

L'intera procedura sarà guidata dall'app. Seguire le indicazioni dell'app.



Alcune delle funzioni possono essere attivate, modificate o consultate soltanto tramite questa app mobile.

3 PULIZIA E LA MANUTENZIONE



Seguire tutte le istruzioni descritte alla sezione Condizioni per l'uso sicuro dell'apparecchio.



Seguire le istruzioni di pulizia indicate di seguito per garantire una lunga durata e un funzionamento ottimale dell'apparecchio



La piastra inferiore, il filtro antigrasso e il filtro di ricircolo possono cadere mentre vengono maneggiati. Ciò può causare danni. Assicurarsi di reggere sempre saldamente la piastra inferiore e i filtri durante la loro manipolazione.



È possibile fissare la cappa in maniera sicura al soffitto utilizzando un telaio o dei cavi di sospensione; si ricorda che la struttura della cappa ne consente una leggera oscillazione, pertanto qualsiasi urto imprevisto verrà assorbito facilmente senza danni. Ciò può causare movimenti della cappa durante la pulizia. Non lasciare oscillare eccessivamente la cappa. Non tirare i cavi.



ATTENZIONE - Rischio di lesione! Aprire e chiudere la piastra inferiore lentamente. Utilizzare una scala stabile e prestare la massima attenzione. Non salire sul piano cottura o sul piano di lavoro.

3.1 Manutenzione generale



Consentire il raffreddamento della lampada prima di pulire la cappa di estrazione.



Non utilizzare mai prodotti aggressivi, abrasivi o a base di cloro.



Non utilizzare pulitori ad alta pressione o a vapore.

Acciaio inox

Pulire con un panno imbevuto di detergente neutro e asciugare con un panno asciutto. La manutenzione dell'acciaio inox può essere eseguita con il detergente Novy (906060).

Parti rivestite della cappa di estrazione

La cappa di estrazione può essere pulita con un panno umido e un detergente neutro.

Vetro

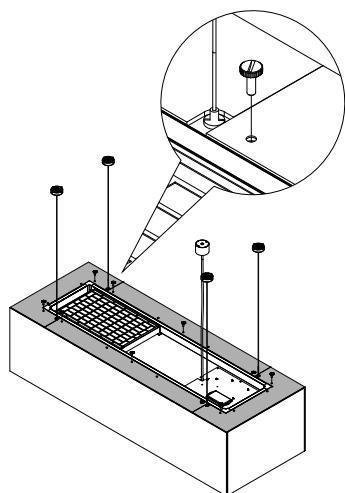
Le parti in vetro della cappa di estrazione possono essere pulite con un panno umido e un detergente neutro.

Per pulire l'interno della struttura in vetro, rimuovere a mano le viti in plastica del coperchio trasparente.

Le viti si trovano sulla parte superiore della struttura in vetro. Rimuovere il coperchio trasparente.

Le parti accessibili dell'interno della struttura in vetro possono essere pulite a mano.

Rimontare in ordine inverso.



3.2 Rimozione della piastra inferiore

Se è necessario rimuovere la piastra inferiore dalla cappa per pulirla, procedere come indicato di seguito:

- Afferrare la piastra inferiore dalle estremità sinistra e destra.
- Inclinare leggermente la piastra inferiore verso il basso continuando a tenerla in posizione.
- Non appena la piastra inferiore è inclinata all'incirca di 90° verso il basso, farla scorrere verso destra per rimuoverla dalle cerniere. Si avvertirà una certa resistenza. Operare con cautela per evitare danni alla cappa. Assicurarsi di reggere sempre saldamente la piastra inferiore.
- La piastra inferiore può essere quindi pulita a mano. La piastra inferiore non è adatta per l'uso in lavastoviglie.
- Prima di reinstallare la piastra inferiore pulire immediatamente le parti accessibili all'interno della cappa.
- Per sostituire la piastra inferiore, afferrarla dalle estremità sinistra e destra e tenerla in posizione. Assicurarsi di reggerla sempre saldamente.
- Tenere la piastra inferiore a un angolo di 90° verso il basso e farla scorrere verso sinistra sulle cerniere fin a udire un "clic".
- Non è possibile chiudere la piastra inferiore finché non è posizionata completamente sopra le cerniere.
- Chiudere la piastra inferiore.

3.3 Filtro del grasso



Il mancato rispetto delle seguenti istruzioni può causare il rischio di fiamme dovuto a contaminazione eccessiva. È inoltre possibile che il sensore non rilevi correttamente gli odori e i vapori di cottura, causando un funzionamento non ottimale del controllo di velocità automatica.



Non mettere in funzione l'apparecchio senza i filtri del grasso.

Spia di pulizia del filtro del grasso

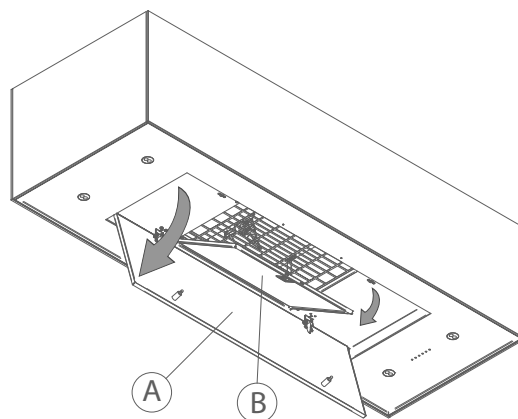


Indicazione: la spia luminosa verde si accende

Dopo 20 ore di funzionamento l'accensione della spia verde sulla cappa segnala che il filtro antigrasso deve essere lavato.

Accesso al filtro grassi

Afferrare i bordi di destra e di sinistra della piastra inferiore (a) e tirare verso il basso per aprirla. Per estrarre il filtro grassi metallico (b) tirare il gancetto che si trova sul filtro.



Pulizia del filtro del grasso

Il filtro del grasso in metallo può essere pulito a mano o in lavastoviglie. Si raccomanda di pulire il filtro a mano.

Pulizia manuale del filtro:

- Immergere il filtro in una soluzione di acqua bollente in cui è stato aggiunto un detergente sgrassante.
- Usare una spazzola per pulire
- Quindi sciacquare il filtro con acqua calda corrente e lasciare asciugare.

Pulizia del filtro in lavastoviglie:

- Utilizzare un detersivo per lavastoviglie adeguato
- Non collocare il filtro del grasso sporco in lavastoviglie insieme a stoviglie e vasellame
- Selezionare un programma a bassa temperatura
- Dopo il lavaggio, lasciare asciugare il filtro.



Durante la pulizia in lavastoviglie, il filtro può scolorire a causa del contenuto salino. Ciò non compromette il funzionamento del filtro.

Sostituzione dei filtri del grasso

- Prima di sostituire il filtro del grasso, pulire i bordi della parte della cappa di estrazione in cui è posizionato il filtro.
- Afferrare il filtro con 2 mani.
- Assicurarsi che il dispositivo di blocco o la linguetta del filtro siano rivolti verso il basso.
- Inserire il retro del filtro nell'apertura, premere il filtro verso l'alto sul lato anteriore e assicurarsi che scatti in posizione.



Per ottenere un nuovo filtro del grasso, rivolgersi a un concessionario o contattare Novy. Il numero di serie del filtro del grasso è: 7530.020.

Resettaggio dell'indicazione relativa al filtro antigrasso

Una volta rimontato il filtro dopo averlo pulito, è necessario resettare la cappa filtrante premendo il pulsante di tasti [+] e [-] per 5 secondi. Se non si effettua il resettaggio, gli indicatori luminosi continueranno a lampeggiare. Per un funzionamento ottimale, si consiglia di pulire il filtro due volte al mese.

3.4 Filtro di ricircolo monoblocco

Spia di sostituzione del filtro di ricircolo monoblocco



Indicazione: la spia luminosa arancione si accende

Dopo un determinato periodo di tempo, una luce arancione sull'unità indica che il filtro di ricircolo monoblocco deve essere sostituito.



Non mettere in funzione l'apparecchio senza i filtri del grasso e i filtri monoblock.

Accesso al filtro monoblocco

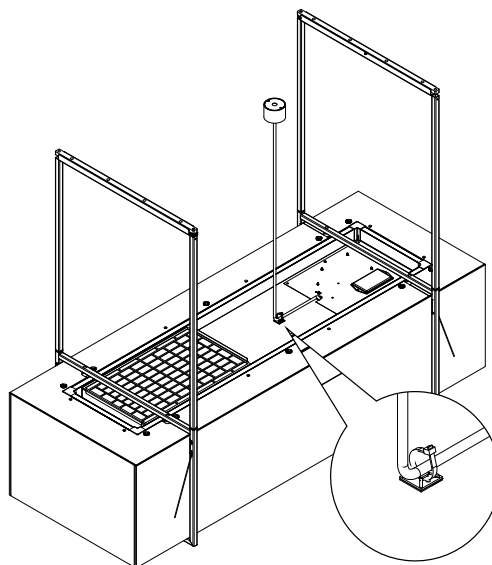
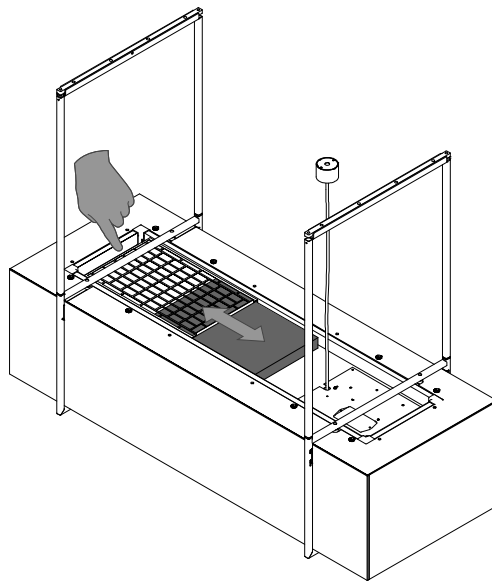
Il filtro monoblocco è situato sulla parte superiore della cappa.

Rimuovere con cautela il filtro monoblocco dal supporto in metallo facendo scorrere il filtro da un lato.

È possibile che il cavo ostruisca lo scorrimento del filtro. Il cavo di alimentazione è fissato con una fascia su un supporto. Allentare prima la fascia.

Reinstallazione del filtro monoblocco

Fare scorrere con cautela il filtro monoblocco nel supporto sulla parte superiore della cappa. Se necessario, reinserire la fascia sul supporto.



Anulación del indicador de sustitución

Cuando sustituya los nuevos filtros monoblock, sólo tiene que pulsar las teclas [+] e [-] simultáneamente durante 5 segundos para restablecer el indicador de sustitución. Si no lo hace, el indicador naranja se ilumina cuando la cámara se enciende.



Per ottenere un nuovo filtro monoblocco, rivolgersi a un concessionario o contattare Novy. Codice articolo filtro monoblock: 7300.055.

3.5 Sostituzione delle batterie

- Per sostituire la batteria svitare il coperchio di plastica, rimuovere la vecchia batteria e inserirne una nuova. Prestare attenzione ai simboli di polarità indicati nel vano della batteria.
- Le batterie usate non devono essere gettate nei rifiuti domestici, ma vanno smaltite separatamente negli appositi contenitori.



Specifiche tecniche

- Alimentazione: Batterie (2 AAA)
- Frequenza di funzionamento: 433,92Mhz
- Numero di codici: 10
- Temperatura di esercizio: 0 – 50°C
- Misure: 110 x 50 x 19mm

3.6 Guasti

In caso di guasti contattare il proprio fornitore (della cucina) e/o il Servizio Clienti Novy.

Belgio	Tel.: +32 (0)56 36 51 02
Francia	Tel.: +33 (0)3 20 94 06 62
Germania	Tel.: +49 (0)511 54 20 771
Paesi Bassi	Tel.: +31 (0)88 011 91 10
Regno Unito	Tel.: +44 (0)207 866 2493
Italia:	Tel.: +39 (0)39.20.57.501

Per tutti gli altri Paesi, contattare l'installatore locale oppure la sede Novy in Belgio: +32 (0)56 36 51 02

Per consentire una risoluzione tempestiva ed efficiente del problema, è necessario che il Servizio Riparazioni conosca il tipo di apparecchio in possesso.



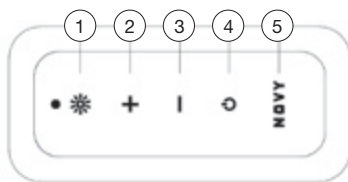
È possibile individuare il numero di modello sull'adesivo posto all'interno della cappa di estrazione. L'adesivo è visibile estraendo il filtro dall'estrattore.

Annotare qui il numero di modello:

4 GUIDA RAPIDA

4.1 Impostazioni

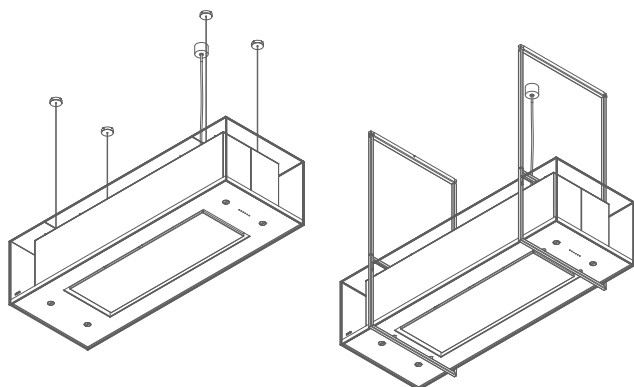
Le funzioni possono essere attivate, modificate o consultate anche tramite l'applicazione mobile Novy (app Novy Connect).



ESPOSTA	AZIONE	SPIA	NOTA	PAGE
Accensione del motore	4			p 15
Spegnimento del motore con sottopentola	4	Il primo led bianco della velocità motore lampeggia.	Il motore rimane acceso per 30 minuti	p 16
Accensione del motore senza sottopentola	2 x 4		Il motore si spegne immediatamente	p 16
Aumento della velocità del motore	2			p 15
Diminuzione della velocità del motore	3			p 15
Illuminazione in modalità cottura	1			p 16
Modulazione luminosità in modalità cottura	1 continuare a premere			p 16
Temperatura colore più calda in modalità cottura	1 + 2 per 4 secondi			p 16
Temperatura colore più fredda in modalità cottura	1 + 3 per 4 secondi			p 16
Modalità atmosfera attivata (luci angolari e luce superiore simultanee)	5			p 16
Regolare l'intensità della modalità atmosfera (luci angolari e/o luce superiore)	Attraverso applicazione mobile (applicazione Novy Connect).			p 16
Ripristino della spia di pulizia filtri del grasso	2 + 3 per 5 secondi	La spia verde si spegne		p 19
Ripristino spia di sostituzione filtri monoblocco	2 + 3 per 5 secondi	La spia arancione si spegne		p 19

4.2 Spie

INDICATION	ESPOSTA	NOTA	PAGE
La spia verde si illumina	È necessario pulire il filtro del grasso	Il mancato rispetto delle istruzioni di pulizia può causare un eccesso di contaminazione e il rischio di un calo dell'efficienza dell'apparecchio.	p 18
La spia arancione si illumina	È necessario sostituire il filtro di ricircolo monoblocco		p 19



NOVY

Novy Phantom Cable

7530

Novy Phantom Frame

7540

SPIS TREŚCI

1 ZASADY BEZPIECZEŃSTWA I UŻYCIA 23

2 STEROWANIE I FUNKCJE 25

- 2.1 Obsługa urządzenia 25
- 2.2 Encendido y apagado de la extracción 25
- 2.3 Oświetlenie 26
- 2.4 Zdalne sterowanie 26
- 2.5 Funkcja InTouch 27
- 2.6 Sterowanie za pomocą aplikacji mobilnej 27

3 CZYSZCZENIE I KONSERWACJA 27

- 3.1 Ogólna konserwacja 27
- 3.2 Usuwanie płyty dolnej 28
- 3.3 Filtr przeciwtłuszczowy 28
- 3.4 Monoblokowy filtr recykulacyjny 29
- 3.5 Wymiana baterii 29
- 3.6 Usterki 30

4 KRÓTKI PRZEWODNIK 31



- 4.1 Ustawienia 31
- 4.2 Wskazania 31

1 ZASADY BEZPIECZEŃSTWA I UŻYCIA

Więcej informacji o produktach, akcesoriach i usługach Novy znajdziesz na stronie internetowej: www.novy.com

Jest to instrukcja obsługi urządzenia, zgodnie z informacją podaną na pierwszej stronie. Instrukcja montażu znajduje się w osobnej książeczce dostarczonej wraz z urządzeniem.

W niniejszej instrukcji obsługi zastosowanych zostało kilka symboli. Poniżej podajemy ich znaczenie.

Symbol	Znaczenie	Akcja
	Wskaźnik	Objaśnienie wskaźnika na urządzeniu.
	Ostrzeżenie	Istotna wskazówka lub niebezpieczna sytuacja

Postępuj zgodnie z tą instrukcją, aby uniknąć obrażeń i szkód materialnych.



Zasady bezpieczeństwa technicznego

- Niniejsze urządzenie spełnia obowiązujące przepisy bezpieczeństwa. Niekompetentne stosowanie może prowadzić do uszkodzeń ciała lub urządzenia.
- Przed instalacją i użyciem urządzenia należy dokładnie zapoznać się z instrukcją obsługi i montażu. Znajdziesz w nich istotne informacje odnośnie instalacji i wykorzystywania urządzenia.
- Bezpieczeństwo zagwarantowane jest wyłącznie w przypadku profesjonalnej instalacji zgodnej z instrukcją montażu. Instalator jest odpowiedzialny za właściwe funkcjonowanie urządzenia w miejscu montażu.
- Urządzenie przeznaczone jest wyłącznie do użytku domowego (przygotowanie żywności), za wyjątkiem innego użytku domowego, komercyjnego czy przemysłowego. Z urządzenia nie należy korzystać poza domem.
- Skontroluj stan urządzenia i materiału montażowego tuż po wyciągnięciu go z opakowania. Urządzenie należy ostrożnie rozpakować. Do otwarcia opakowania nie należy wykorzystywać ostrych noży.
- Nie należy instalować urządzenia jeśli jest ono uszkodzone. Taką sytuację należy zgłosić firmie Novy.
- Instrukcję należy przechowywać i przekazać osobie, która będzie po Tobie korzystać z tego urządzenia.
- Firma Novy nie ponosi odpowiedzialności za szkody powstałe w wyniku niewłaściwego montażu, podłączenia, użytkowania lub obsługi.
- Nie należy dotykać żadnych części będących pod napięciem.
- Nie należy przebudowywać ani zmieniać urządzenia.
- Etykiety i naklejki umieszczone na urządzeniu, zawierające porady dotyczące użytkowania i montażu, należy osunąć. Za filtrem tłuszczowym znajduje się naklejka znamionowa. Tej naklejki nie należy usuwać.



Zasady bezpieczeństwa w przypadku dzieci w domu

- Materiał opakowania jest niebezpieczny dla dzieci. Nie należy pozwalać dzieciom bawić się tym materiałem. Opakowanie należy przechowywać poza zasięgiem dzieci.
- Dzieci od 8 roku życia mogą korzystać z urządzenia wyłącznie pod nadzorem osoby, która jest odpowiedzialna za ich bezpieczeństwo, lub pod warunkiem, że zostały one nauczone jak należy korzystać z urządzenia w bezpiecznych warunkach.
- Sprawuj kontrolę nad dziećmi, aby być pewnym, że nie bawią się one urządzeniem.
- Dzieci młodsze niż 8 lat nie powinny mieć dostępu do kabla zasilania.
- Dzieci nie powinny czyścić i wykonywać prac konserwacyjnych na urządzeniu.
- Oświetlenie urządzenia jest bardzo mocne i może ono uszkodzić oczy. Zadbaj o to, żeby nikt, a przede wszystkim niemowlęta, nie patrzył bezpośrednio w światło lampy.
- Zadbaj o to, żeby baterie znajdowały się poza zasięgiem dzieci. Nie pozwalaj na to, żeby dzieci wymieniały baterie bez nadzoru.



Zasady bezpieczeństwa przy korzystaniu z urządzenia

- Osoby o ograniczonych zdolnościach fizycznych, sensorycznych i duchowych, lub osoby, które nie posiadają odpowiedniej wiedzy lub doświadczenia, mogą korzystać z urządzenia wyłącznie pod nadzorem osoby, która jest odpowiedzialna za ich bezpieczeństwo, lub pod warunkiem, że zostały one przeszkolone do korzystania z urządzenia w bezpiecznych warunkach.
- Flambiowanie pod urządzeniem jest ściśle zabronione.
- Nie oddalaj się od kuchenki jeśli pieczesz, smażysz, grillujesz albo smażysz na głębokim tłuszczu. Rozgrzany olej i tłuszcze mogą szybko złapać ogień i uszkodzić okap kuchenny.
- Filtr tłuszczowy należy regularnie czyścić zgodnie z wytycznymi zawartymi w niniejszej instrukcji. Nie postępując zgodnie z instrukcjami czyszczenia, w filtrze mogą utworzyć się złogi tłuszczowe, co może prowadzić do ryzyko pożaru.
- Aby zapobiec dostawaniu się tłuszczu i zabrudzeń głębiej do urządzenia, nie należy używać go bez podłączonego filtra tłuszczowego. Może to wpływać na funkcjonowanie urządzenia.
- W przypadku pożaru, zawsze należy wyłączyć urządzenie.
- Palącego się tłuszczu nie należy gasić wodą, ale przykryć patelnię pasującą pokrywką lub kocem gaśniczym.
- Uwaga: określone części urządzenia znajdujące się w zasięgu ręki mogą się nagrzać w czasie gotowania.
- Palniki gazowe mogą nagrzewać się do bardzo wysokiej temperatury. Upewnij się, że to ciepło nie będzie się gromadzić w okapie kuchennym. Okap kuchenny zainstalowany nad palnikami gazowymi może zostać uszkodzony lub zapalony się.
 - Palników gazowych używać tylko, gdy są na nich garnki.
 - Wyłącz palnik gazowy po zdjęciu garnka.
 - W przypadku równoczesnego używania kilku palników gazowych ustaw okap kuchenny na pozycję 2 lub wyższą.

- Nigdy nie używaj dużych palników o mocy ponad 5 kW z największym płomieniem przez dłużej niż 15 minut, np. razem z wokiem.
- Aby efektywnie usunąć opary gotowania, włącz urządzenie kilka minut przed rozpoczęciem gotowania.
- Korzystaj z trybu kontrolnego, jeśli Twoje urządzenie jest w niego wyposażone. Instrukcje dla trybu kontrolnego zostały opisane w niniejszej instrukcji obsługi.
- Należy unikać jakiegokolwiek formy przeciągu nad płytą grzewczą.
- Naczynia należy umieścić w takim miejscu, żeby powstałe opary unosiły się tuż pod powierzchnią ssania okapu.
- Gotowanie indukcyjne: aby ograniczyć nadprodukcję oparów należy korzystać z najniższej możliwej intensywności urządzenia i płyty grzewczej.
- Jeśli urządzenie wyposażone jest w płytę dolną, zadбай o to, żeby była ona zawsze dokładnie zamknięta. Zadбай o to, żeby zawsze była ona zamocowana w zaciskach i nie mogła się uwolnić. Aby zapobiec ryzyku zakleszczenia podczas otwierania płyty dolnej, nie należy umieszczać dłoni po stronie zawiasów.
- Na urządzeniu nie należy umieszczać żadnych przedmiotów które mogą spaść i prowadzić do niebezpiecznych sytuacji.
- W przypadku uszkodzenia kabla do zawieszenia nie wolno dłużej używać okapu kuchennego. Kabel do zawieszenia może być wymieniony wyłącznie przez wykwalifikowanego specjalistę.
- Kabel do zawieszenia może zostać uszkodzony w przypadku przeciążenia. Nie dopuszczaj do kołysania się okapu kuchennego. Nie wolno ciągnąć za kable.
- Przedmioty umieszczone na urządzeniu mogą spowodować przeciążenie elementów mocujących. Urządzenie może wtedy spaść. Nie umieszczaj żadnych przedmiotów na urządzeniu.



Wentylacja

Niezależnie od tego jak duża jest kuchnia lub pomieszczenie, w którym znajduje się otwarta kuchnia, możliwe jest odprowadzenie wyłącznie takiej ilości powietrza jaka zostaje wprowadzona. Zbyt mała wentylacja może prowadzić do 50% lub większej utraty wydajności.

[!] Jeśli okap używany jest w tym samym czasie co układ spalania (np. piece gazowe, olejne, drzewne lub węglowe, bojler gazowy, kotły wodne na gaz, płyty gazowe lub piece gazowe), gazy spalinowe mogą zostać ponownie wessane i doprowadzić do zatrucia.

Układy spalania wykorzystują powietrze obecne w pomieszczenia do spalania. W ten sposób powstają gazy spalinowe, które odprowadzane są na zewnątrz przy pomocy systemu drenażowego.

Urządzenie wsysa powietrze z kuchni i przylegających do niej pomieszczeń. Jeśli wentylacja jest niewystarczająca, powstaje podciśnienie. Trujące gazy wessane są wtedy z powrotem do pomieszczenia z komina lub kanału drenażowego.

Przy jednoczesnym korzystaniu z urządzenia i układu spalania w tym samym pomieszczeniu, podciśnienie nie może być większe niż 4 Pa (=0,04 mBar). Podciśnieniu można zapobiec, jeśli wystarczająco dużo powietrza dostaje się do pomieszczenia przez niezamknięte otwory (np. okna, drzwi w połączeniu ze skrzynką wentylacyjną w ścianie). Zadбай o to, żeby system wentylacyjny w Twoim mieszkaniu został oceniony przez profesjonalistę, oraz żeby stworzył on propozycję odpowiednich środków wentylacji.

Przy korzystaniu z urządzenia z wewnętrznym lub zewnętrznym napędem (jednostką napędową) oraz z wywiewem na zewnątrz, należy zadбай o to, żeby w pomieszczeniu, w którym zamontowane jest urządzenie, obecna była odpowiednia wentylacja, tak żeby mogło dochodzić tam świeże powietrze. Dopływ świeżego powietrza można zapewnić przez uchYLENIE okna, otwóRZENIE drzwi lub zamontowanie nawiewników.

W przypadku urządzenia z recyrkulacją, pomieszczenie w którym się ono znajduje również powinno być wyposażone w minimalną wentylację. Może to być ogólna wentylacja w mieszkaniu, uchYLENIE okna lub otwóRZENIE drzwi.

Niektóre urządzenia wyposażone są w przełącznik do okna (patrz specyfikacja techniczna swojego urządzenia). W przypadku, gdy urządzenie musi pracować jednocześnie z urządzeniem grzewczym, które pobiera powietrze z otoczenia, a dopływ powietrza możliwy jest wyłącznie przez otwóRTE okno, możliwe jest zamontowanie przełącznika do okna (nieodłączonego do urządzenia). Dzięki niemu urządzenie działa wyłącznie wtedy, gdy okno jest otwóRTE. Jeśli jest zamknięte, wentylator nie może zostać włączony. Aby uzyskać odpowiednie akcesoria do swojego urządzenia, skontaktuj się ze swoim instalatorem.



Środki zapobiegawcze przeciw uszkodzeniom

- W instrukcji montażu opisany został poprawny sposób montażu. Uważnie przeczytaj tę instrukcję.
- Instalacja urządzenia i podłączenie elektryczne powinny zostać wykonane przez profesjonalistę.
- Firma NOVY nie ponosi odpowiedzialności za ewentualne szkody wynikające z błędnego montażu lub podłączenia.
- Skontroluj odległość między powierzchnią gotowania, a urządzeniem. W instrukcji montażu podana została minimalna i maksymalna wysokość.



Środki zapobiegawcze przy uszkodzeniu

- Jeśli stwierdzisz, że urządzenie jest uszkodzone, należy je wyłączyć i odłączyć od prądu.
- Naprawę może przeprowadzić wyłącznie wyspecjalizowany personel. Pod żadnym pozorem nie należy samodzielnie otwóRzać urządzenia. Skontaktuj się z obsługą klienta firmy Novy.

OCHRONA ŚRODOWISK

Wskazówki dla oszczędzania energii

Nowe urządzenie jest wyjątkowo efektywne i energooszczędne. Poniżej przedstawiamy kilka wskazówek, które przyczynią się do tego, że będzie zużywało ono jeszcze mniej energii.

- Włącz urządzenie na najniższej prędkości na początku gotowania, aby wyregulować wilgotność względną i wyeliminować nieprzyjemne zapachy podczas gotowania.
- Korzystaj z najwyższej prędkości tylko wtedy, gdy jest to absolutnie konieczne.
- Używaj prędkości maksymalnej tylko wtedy, gdy jest to absolutnie potrzebne.
- Utrzymuj filtr/filtry urządzenia w czystości, aby zoptymalizować skuteczność filtrowania tłuszczu i zapachów.
- W odpowiednim czasie przełącz na wyższą moc, jeśli uwolni się dużo pary. To wydajniejsze niż korzystanie z urządzenia przez długi czas i wychwytywanie oparów już rozprzestrzeniających się w kuchni.
- Nie należy dopuszczać do niepotrzebnego wentylowania urządzeniem po zakończeniu gotowania.
- Wyłącz oświetlenie przy wychodzeniu z kuchni lub gdy kuchnia jest już wystarczająco oświetlona.
- Zapewnij odpowiedni dopływ powietrza w pomieszczeniu, aby urządzenie mogło pracować wydajnie i ekonomicznie.
- Nakładaj pokrywki na garnki, aby zmniejszyć ilość pary wodnej i kondensacji.

Recykling opakowania i starego urządzenia

Opakowanie zabezpiecza urządzenie przed uszkodzeniem w czasie transportu. Wykorzystane w tym celu materiały nie są szkodliwe dla środowiska i są odpowiednie do recyklingu. Wybierz przyjazną środowisku utylizację opakowania. Twoje urządzenie również zawiera wiele materiałów możliwych do recyklingu.



Dlatego też zużyte urządzenia należy oddzielić od innych śmieci. Recykling starych urządzeń zorganizowany przez Twojego producenta będzie w ten sposób najbardziej efektywny. W celu recyklingu Twojego urządzenia odsyłamy do najnowszych dyrektyw europejskich odnośnie odpadów elektrycznych i elektronicznych. Sprawdź w swojej gminie lub u swojego detalisty, gdzie znajduje się najbliższy punkt zbiorczy dla Twojego starego urządzenia.

Przechowuj stare urządzenie poza zasięgiem dzieci.

Recykling baterii

Nie należy mieszać baterii z odpadami domowymi. Sprawdź w swojej gminie lub u swojego detalisty, gdzie znajduje się najbliższy punkt zbiorczy dla baterii. Przechowuj stare baterie poza zasięgiem dzieci.

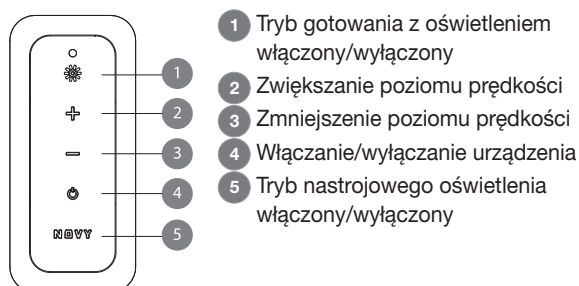
2 STEROWANIE I FUNKCJE

2.1 Obsługa urządzenia

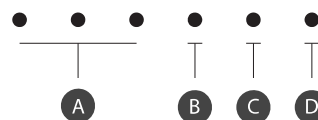
Okapem kuchennym można sterować za pomocą dołączonego pilota lub aplikacji mobilnej Novy (aplikacji Novy connect). Więcej na temat aplikacji mobilnej Novy można przeczytać w punkcie 2.6.

Obsługa za pomocą pilota zdalnego sterowania:

Okap jest wyposażony w gotowe do użycia zdalne sterowanie.



Informacje na wyświetlaczu:



- A** Białe wskaźniki LED poziomu prędkości 1, 2, 3
- B** Białe wskaźniki LED pozycji Power
- C** Pomarańczowy wskaźnik LED wymiany filtra recykulacyjnego
- D** Zielony wskaźnik LED czyszczenia filtra tłuszczu

2.2 Encendido y apagado de la extracción

Włączanie i wyłączanie wyciągu


Aby włączyć silnik, naciśnij przycisk . Okap jest zawsze uruchamiany z poziomem, który był aktywny przy wyłączeniu (światło tryb gotowania i/lub silnik).

- Trzy białe wskaźniki LED **A** wskazują poziom prędkości w skali od jednego do trzech.
- Czwarty biały wskaźnik **B** wskazuje pozycję Power. Pozycja Power jest używana tylko w przypadku wystąpienia silnego zapachu, dymu lub oparów. Biorąc pod uwagę dużą ilość powietrza w tej pozycji, należy ograniczyć jej użycie do minimum.
- Tryb Power automatycznie powraca do prędkości poziomu trzeciego po 6 minutach.
- Podświetlony wskaźnik LED pokazuje aktualną prędkość obrotową silnika.

Prędkość silnika

W celu zwiększenia prędkości obrotowej silnika należy nacisnąć przycisk . Aby zmniejszyć prędkość, należy nacisnąć przycisk . Prędkość obrotową silnika można ustawić na 4 prędkości. Można wybrać żądaną pozycję w zależności od ilości wytwarzanej pary podczas gotowania.

Wyłączanie wyciągu w trybie opóźnionym

Aby ustawić tryb opóźnienia należy nacisnąć jeden raz przycisk . Miga pierwszy biały wskaźnik silnika. Silnik pracuje przez 30 minut w trybie wentylacji końcowej. Po tym okresie silnik zostanie wyłączony. Światło pozostanie w tryb gotowania.

Użyj 30-minutowego opóźnienia, aby zapachy z gotowania mogły zostać prawidłowo usunięte z filtra monoblokowego.

Natychmiastowe wyłączanie wyciągu

Nacisnąć dwukrotnie przycisk .

Automatyczne zatrzymanie

Aby zapobiec pozostawieniu włączonego okapu kuchennego, silnik wyłącza się automatycznie po 3 godzinach (tylko wtedy, gdy w ciągu tych 3 godzin nie zmieniono sterowania). Oświetlenie pozostanie włączone w trybie nastrojowym.





Silnik posiada wyłącznik termiczny, który wyłącza silnik w przypadku przegrzania. Po schłodzeniu silnik włączy się ponownie. Konieczne jest określenie przyczyny przegrzania. Może to być spowodowane, na przykład, przypaleniem naczynia, zablokowaniem silnika wirnika lub przedostaniem się przedmiotu do otworu wylotowego i spowodowaniem jego częściowego lub całkowitego zablokowania.

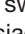
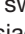
2.3 Oświetlenie

Światła można przełączyć między trybem gotowania a trybem nastrojowym. Światło działa niezależnie od silnika.

Tryb gotowania



Tryb gotowania zapewnia optymalne oświetlenie do gotowania. Naciśnij przycisk  lub , aby włączyć lub wyłączyć tryb gotowania.



Intensywność oświetlenia w trybie gotowania

Gdy aktywny jest tryb gotowania, można przyciemnić lub rozjaśnić światło, naciskając przycisk . Zwolnij przycisk  po osiągnięciu żądanej intensywności oświetlenia.



Nie można całkowicie przyciemnić światła w trybie gotowania, ponieważ okap nie będzie zapewniać wystarczającego światła do gotowania.

Zmiana temperatury barwowej w trybie gotowania Można zmienić temperaturę barwową na światło chłodne, naciskając jednocześnie przyciski  i  oraz przytrzymując je przez cztery sekundy. Zwolnij oba przyciski po osiągnięciu żądanej temperatury barwowej.

Można zmienić temperaturę barwową na światło ciepłe, naciskając jednocześnie przyciski  i  oraz przytrzymując je przez cztery sekundy. Zwolnij oba przyciski po osiągnięciu żądanej temperatury barwowej.

Po wyłączeniu trybu gotowania ostatnio ustawiona wartość zostanie zapamiętana. Dzięki temu preferencje użytkownika będą zachowywane po każdym włączeniu okapu.

Tryb nastrojowy

Tryb nastrojowy zapewnia optymalne oświetlenie dla stworzenia miłej atmosfery.

Oświetlenie w trybie nastrojowym obejmuje 4 lampki narożne oraz oświetlenie typu uplight na górze okapu kuchennego. Działają one jednocześnie.

Aby włączyć lub wyłączyć tryb nastrojowy, naciśnij przycisk 5.



Intensywność 4 punktów narożnych i oświetlenia typu uplight można regulować niezależnie za pomocą aplikacji mobilnej Novy (aplikacja Novy Connect).



2.4 Zdalne sterowanie

Okap jest wyposażony w gotowe do użycia zdalne sterowanie.

Zmiana kodu na pilocie zdalnego sterowania

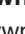
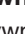

Jeżeli ustawiony kod zakłóca działanie innych nadajników, można wybrać inny kod, używając pilota zdalnego sterowania. Dostępnych jest 10 różnych kodów.

Określanie używanych kodów

Na pilocie zdalnego sterowania naciśnij krótko jednocześnie przyciski  i . Wskaźnik na pilocie zdalnego sterowania zamiga odpowiednią liczbę razy, wskazując wybrany numer kodu (dostępnych jest łącznie 10 kodów).



Zmiana kodu

- Wciskaj (ok. 3 sekundy) jednocześnie przyciski  i  pilota, aż zielona dioda na pilocie zacznie migać.
- Zielona dioda na pilocie zdalnego sterowania zamiga tyle razy, ile wynosi nowy ustawiony kod (= stary kod + 1). Jeśli potrzebny jest inny kod, powtórz ten krok jeszcze raz (1 mignięcie to kod 1, 2 mignięcia to kod 2 itd. W sumie jest 10 kodów).
- Połącz pilot z okapem kuchennym za pomocą przycisku parowania. Czarny przycisk parowania znajduje się w górnej części okapu kuchennego, z boku przewodu zasilającego. Naciśnij czarny przycisk parowania, a tryb parowania aktywuje się na 3 minuty.
- W ciągu 3 minut naciśnij przycisk  na pilocie, aby potwierdzić parowanie. Okap kuchenny i pilot zdalnego sterowania są teraz ustawione względem siebie.


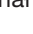
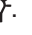

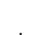



2.5 Funkcja InTouch

Okap wyciągowy posiada funkcję InTouch. Dzięki temu możliwe jest sterowanie okapem wyciągowym z poziomu płyty indukcyjnej firmy Novy wyposażonej w funkcję InTouch. Do jego obsługi można też używać pilota zdalnego sterowania.

Programowanie funkcji InTouch na płycie indukcyjnej

Pilot zdalnego sterowania musi współpracować z okapem. W razie potrzeby kod pilota zdalnego sterowania można zmienić, jak opisano w rozdziale 2.5.

- Podłącz płytę indukcyjną do sieci zasilającej.
- Na płycie indukcyjnej dotknij jednocześnie przycisków  i  i przytrzymaj je, aż zostanie wyemitowany sygnał dźwiękowy (około siedem sekund).
- Płyta indukcyjna automatycznie wyszuka kod okapu.
- Poczekaj, aż oświetlenie okapu kuchennego zacznie migać LUB zostanie wyemitowany sygnał dźwiękowy, gdy okap wyciągowy nie ma oświetlenia (może to zająć chwilę).
- Gdy migają wskaźniki lub emitowany jest sygnał dźwiękowy, na płycie indukcyjnej natychmiast naciśnij dowolny przycisk InTouch, taki jak , ,  lub .
- Zostanie wyemitowany sygnał dźwiękowy, wskazujący połączenie obu urządzeń.

Można teraz obsługiwać okap kuchenny za pomocą przycisków na płycie indukcyjnej.

Więcej informacji o korzystaniu z funkcji InTouch można znaleźć w podręczniku InTouch płyty indukcyjnej lub pilota zdalnego sterowania.

2.6 Sterowanie za pomocą aplikacji mobilnej

Okapem można sterować zdalnie za pomocą urządzenia mobilnego. Jeżeli aplikacja Novy jest zainstalowana na urządzeniu mobilnym, można podłączyć je do okapu. Gdy okap nie jest połączony z urządzeniem mobilnym, można go obsługiwać w normalny sposób za pomocą pilota zdalnego sterowania samego.

Nastawianie

Aby użyć aplikacji do instalacji okapu i urządzenia, należy spełnić poniższe warunki:

- Okap musi być połączony do zasilania i włączony.
- Smartfon lub tablet musi mieć najnowszą wersję systemu Android lub iOS.
- Należy pobrać aplikację Novy za pośrednictwem ulubionego sklepu z aplikacjami. Okap i urządzenie mobilne powinny znajdować się blisko siebie

Aplikacja przeprowadzi Cię przez całą procedurę. Stosuj się do wskazówek zawartych w aplikacji.



Niektóre funkcje mogą być włączane, zmieniane lub konsultowane wyłącznie za pomocą tej aplikacji mobilnej.

3 CZYSZCZENIE I KONSERWACJA



Postępuj zgodnie ze wszystkimi instrukcjami opisanymi w rozdziale Warunki bezpieczeństwa i użytkowania.



Postępuj zgodnie z poniższymi instrukcjami czyszczenia, aby wydłużyć trwałość i zoptymalizować działanie urządzenia.



Płyta dolna, filtr przeciwtłuszczowy i filtr recykulacyjny mogą wypaść podczas ich obsługi. Może to spowodować uszkodzenia. Zawsze pewnie trzymaj płytę dolną i filtry podczas ich obsługi.



Okap kuchenny jest bezpiecznie przymocowany do sufitu za pomocą kabli podwieszanych lub ramy, ale jego konstrukcja pozwala mu lekko drgać, dzięki czemu niespodziewane wstrząsy są łatwo absorbowane bez uszkodzeń. Może to spowodować, że okap kuchenny będzie się poruszał podczas czyszczenia. Nie dopuszczaj do kołysania się okapu kuchennego. Nie ciągnij za kable.



UWAGA -Istnieje ryzyko zranienia! Otwórz i zamknij płytę dolną powoli. Użyj rozkładanej drabiny i dopilnuj, żeby stała stabilnie. Nie stawaj na płycie ani na blacie roboczym.

3.1 Ogólna konserwacja



Przed przystąpieniem do czyszczenia okapu pozwól, aby oświetlenie wystarczająco ostygło.



Nigdy nie używaj produktów agresywnych, ściernych lub chlorowanych.



Nie używaj myjek wysokociśnieniowych ani parowych.

Stal nierdzewna

Czyść chusteczką higieniczną z łagodnym środkiem czyszczącym, a następnie osusz miękką ściereczką. Stal nierdzewną można konserwować środkiem czyszczącym Novy (906060).

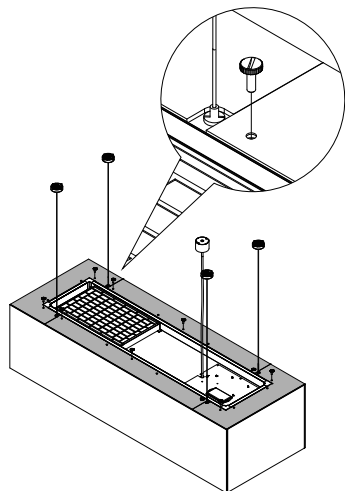
Powlekanie części okapu wyciągowego

Okap wyciągowy można czyścić wilgotną chusteczką czyszczącą i łagodnym środkiem czyszczącym.

Szkło

Szklane części okapu wyciągowego można czyścić miękką ściereczką i środkiem do czyszczenia szkła

Aby wyczyścić wnętrze struktury szklanej, najpierw odkręć ręcznie plastikowe śruby przezroczystej pokrywy. Znajdują się one w górnej części struktury szklanej. Zdjąć pokrywę przezroczystą. Następnie można ręcznie oczyścić dostępne części wewnątrz struktury szklanej. Później zamontować ponownie w odwrotnej kolejności.



3.2 Usuwanie płyty dolnej

Jeżeli płyta dolna ma być zdjęta z okapu kuchennego w celu oczyszczenia, wykonaj następujące czynności:

- Chwyć płytę dolną po lewej i prawej stronie.
- Powoli przechyl płytę dolną w dół i przytrzymaj ją na miejscu.
- Gdy tylko płyta dolna będzie pod kątem 90° do dołu, można ją przesunąć w prawo, aby zdjąć ją z zawiasów. Wyczuwalny będzie pewien opór. Czynność tę wykonaj ostrożnie, aby zapobiec uszkodzeniu okapu kuchennego. Zawsze pewnie trzymaj płytę dolną.
- Płytę dolną można czyścić ręcznie. Płyty dolnej nie można czyścić w zmywarce.
- Przed ponownym montażem płyty dolnej oczyść bezpośrednio widoczne części we wnętrzu okapu kuchennego.
- Aby wymienić płytę dolną, chwyć płytę dolną po lewej i prawej stronie, a następnie przytrzymaj ją na miejscu. Zawsze pewnie trzymaj płytę dolną.
- Trzymając płytę dolną pod kątem 90° do dołu, przesunij ją w lewo nad zawiasy, aż się zatrzaśnie.
- Płyty dolnej nie będzie można zamknąć, jeżeli nie zostanie prawidłowo umieszczona na zawiasach.
- Płytę dolną można teraz zamknąć.

3.3 Filtr przeciw tłuszczowy



W przypadku nieprzestrzegania poniższych instrukcji istnieje ryzyko pożaru w wyniku nadmiernego zanieczyszczenia.



Nie używaj urządzenia bez filtrów przeciw tłuszczowych.

Wskaźnik wymiany monoblokowego filtra recykulacyjne

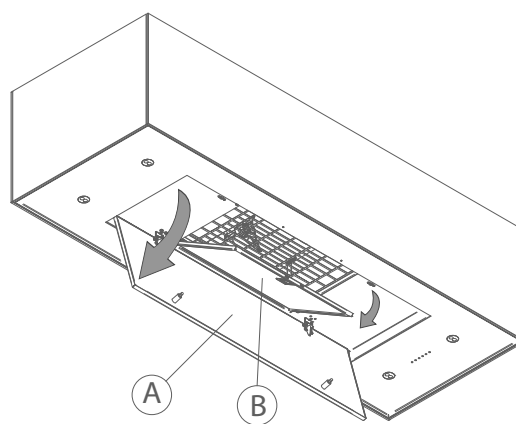


Wskazanie: zielony wskaźnik świeci.

Po 20 godzinach gotowania zielony wskaźnik na okapie wskazuje, że filtr przeciw tłuszczowy wymaga czyszczenia.

Dostęp do filtra przeciw tłuszczowego

Chwyć płytę po prawej i lewej stronie (A) i pociągnij jednocześnie w dół. Wyjmij filtr (B), trzymając za zaczepy i pociągając w dół.



Czyszczenie filtra przeciw tłuszczowego

Metalowy filtr przeciw tłuszczowy można czyścić ręcznie lub w zmywarce do naczyń. Zalecamy ręczne czyszczenie filtra przeciw tłuszczowego.

Ręczne czyszczenie filtra:

- Zanurz filtr w roztworze wrzącej wody, do którego dodano detergent odtłuszczający.
- Do czyszczenia użyj szczotki.
- Następnie przepłucz filtry pod bieżącą, ciepłą wodą i pozostaw do wyschnięcia.

Czyszczenie filtra w zmywarce do naczyń:

- Użyj zwykłego detergentu do zmywarek
- Nie wkładaj filtrów przeciw tłuszczowych nasyconych tłuszczem wraz z naczyniami do zmywarki
- Wybierz program z niską temperaturą
- Po czyszczeniu pozostaw filtr do odsączenia.



Podczas czyszczenia w zmywarce do naczyń filtr może się odbarwić pod wpływem zawartości soli. Nie wpływa to na jego działanie.

Wymiana filtrów przeciwtłuszczowych

- Przed wymianą filtra przeciwtłuszczowego oczyścić krawędzie części w okapie, w którym umieszczony jest filtr.
- Chwyć filtr obiema rękami.
- Upewnij się, że zamek lub krawędź filtra znajduje się na dole.
- Włóż tylną część filtra w otwór, wciśnij przednią część filtra w górę i upewnij się, że dobrze się zatrzaśnie.



Nowy filtr przeciwtłuszczowy można uzyskać od sprzedawcy lub na stronie internetowej Novy. Filtr przeciwtłuszczowy, numer artykułu: 7530.020.

Resetowanie wskaźnika czyszczenia

Po włożeniu filtra przeciwtłuszczowego po jego oczyszczeniu trzeba nacisnąć jednocześnie przyciski **[+]** i **[-]** oraz przytrzymać je przez pięć sekund, aby zresetować wskaźnik wymiany. Jeżeli czynność ta nie zostanie wykonana, pomarańczowy wskaźnik zaświeci po włączeniu okapu.

3.4 Monoblokowy filtr recykulacyjny

Po wybraniu recykulacji zawsze ustawiaj program recykulacji na okapie wyciągowym (patrz rozdział 2.4).

W przypadku wybrania recykulacji urządzenie jest podłączone do skrzynki wylotowej z monoblokowym filtrem recykulacyjnym.

Wskaźnik wymiany monoblokowego filtra recykulacyjnego



Wskazanie: pomarańczowy wskaźnik świeci.

Po pewnym okresie pomarańczowy wskaźnik na urządzeniu wskazuje, że filtr monoblokowy recykulacyjny należy wymienić.



Nie używaj urządzenia bez filtrów przeciwtłuszczowych i filtrów monoblokowych.

Dostęp do filtra monoblokowego

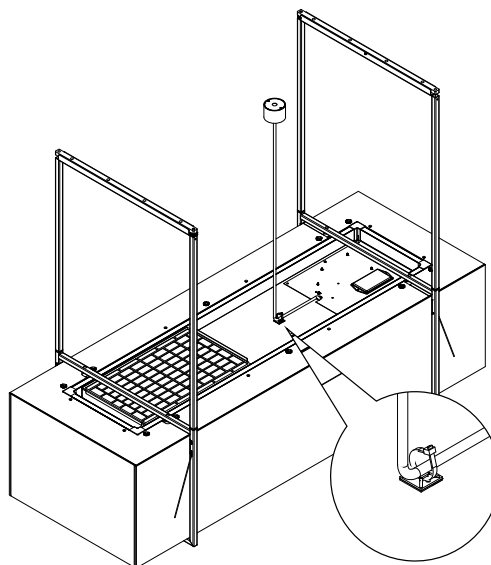
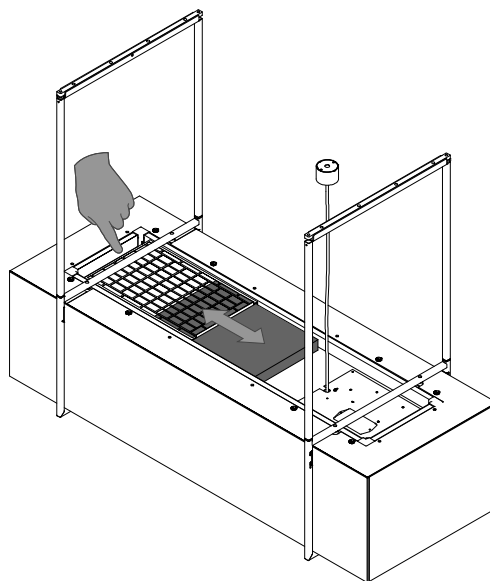
Filtr monoblokowy znajduje się w górnej części okapu kuchennego.

Ostrożnie wyjąć filtr monoblokowy z metalowego uchwytu filtra, przesuwając filtr na bok.

Możliwe, że kabel zasilający może blokować wysunięcie filtra. Kabel zasilający jest zamocowany za pomocą paska na uchwycie. Najpierw poluzować.

Ponowny montaż filtra monoblokowego

Ostrożnie wsunąć filtr monoblokowy z powrotem do uchwytu w górnej części okapu kuchennego. W razie konieczności wymienić pasek na uchwycie paska.



Resetowanie wskaźnika wymiany

Po wymianie filtrów monoblokowych trzeba nacisnąć jednocześnie przyciski **[+]** i **[-]** oraz przytrzymać je przez pięć sekund, aby zresetować wskaźnik wymiany. Jeżeli czynność ta nie zostanie wykonana, pomarańczowy wskaźnik zaświeci po włączeniu okapu wymianie filtrów monoblokowych.



Nowy filtr przeciwtłuszczowy można uzyskać od sprzedawcy lub na stronie internetowej Novy. Filtr monoblokowy, numeru artykułu: 7300.055.

3.5 Wymiana baterii

- Aby wymienić baterie, odkręć pokrywę z tworzywa sztucznego, wyjmij stare baterie i włóż nowe. Zwróć uwagę na oznaczenia biegunowości w komorze na baterie.
- Zużytych baterii nie można wyrzucać wraz z odpadami z gospodarstwa domowego. Należy je utylizować jak niebezpieczne odpady chemiczne.



Dane techniczne

- Zasilanie: Dwie baterie AAA
- Częstotliwość: 433,92 MHz
- Liczba kodów: 10
- Temperatura robocza: 0–50°C
- Wymiary: 110 x 50 x 19 mm

3.6 Usterki

W przypadku usterki możesz się skontaktować dostawcą (kuchni) i/lub obsługą klienta Novy.

Belgia	Tel.: +32 (0)56 36 51 02
Francja	Tel.: +33 (0)3 20 94 06 62
Niemcy	Tel.: +49 (0)511 54 20 771
Holandia	Tel.: +31 (0)88 011 91 10
Wielka Brytania	Tel.: +44 (0)207 866 2493
Włochy:	Tel.: +39 (0)39.20.57.501

Pozostałe kraje: Twój lokalny instalator lub Novy w Belgii: +32 (0)56 36 51 02

Aby szybko i sprawnie usunąć usterkę koniecznie powiadom serwis naprawczy o tym, jaki typ urządzenia posiadasz.



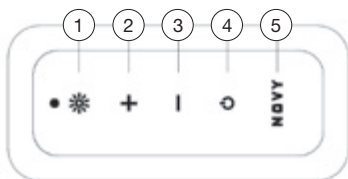
Numer typu znajduje się na naklejce w wewnętrznej części okapu wyciągowego. Staje się on widoczny po wyjęciu filtra z odkurzacza.

Numer typu można zanotować tutaj:

4 KRÓTKI PRZEWODNIK

4.1 Ustawienia

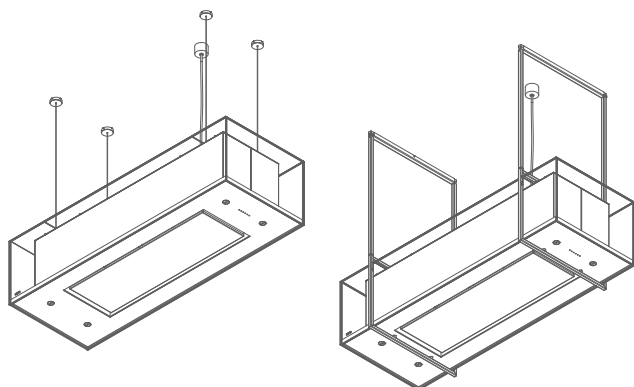
Funkcje można również aktywować, zmieniać lub mieć do nich dostęp za pośrednictwem aplikacji mobilnej Novy (aplikacja Novy Connect).



OBJAW	DZIAŁANIE	WSKAZANIE	UWAGA	STR.
Włączenie silnika	4			str. 25
Wyłączenie silnika z wybiegiem	4	I miga pierwszy biały wskaźnik silnika.	Silnik pozostaje włączony przez 30 minut	str. 26
Wyłączanie silnika bez wybiegu	2 x 4		Silnik natychmiast się wyłącza	str. 26
Zwiększ prędkość silnika	2			str. 25
Zmniejsz prędkość silnika	3			str. 25
Światło w trybie gotowania	1			str. 26
Przyciemnianie światła w trybie gotowania	1 przytrzymaj			str. 26
Cieplejsza temperatura barwowa w trybie gotowania	1 + 2 przez 4 sekundy			str. 26
Chłodniejsza temperatura barwowa w trybie gotowania	1 + 3 przez 4 sekundy			str. 26
Włączony tryb nastrojowy oświetlenia (jednoczesne narożne oświetlenie punktowe i typu uplight)	5			str. 26
Regulacja intensywności trybu nastrojowego (narożne oświetlenie punktowe i/ lub oświetlenie typu uplight)	Za pomocą aplikacji mobilnej (Novy Connect)			str. 26
Resetowanie wskaźnika czyszczenia filtrów przeci-tłuszczowych	2 + 3 przez 5 sekundy	Zgaśnięcie zielonego wskaźnika		str. 29
Resetowanie wskaźnika wymiany filtru recyrkulacyjnego	2 + 3 przez 5 sekundy	Zgaśnięcie pomarańczowego wskaźnika		str. 29

4.2 Wskazania

WSKAZANIE	OBJAW	UWAGA	STR.
Zaświecenie zielonego wskaźnika	Filtr tłuszczowy wymaga oczyszczenia	W przypadku niestosowania się do instrukcji czyszczenia dochodzi do nadmiernego zanieczyszczenia, ryzyka pożaru utraty wydajności.	str. 28
Zaświecenie pomarańczowego wskaźnika	Czas wymiany używanego monoblokowego filtra recyrkulacyjnego		str. 29



NOVY

Novy Phantom Cable

7530

Novy Phantom Frame

7540

OBSAH



1 BEZPEČNOSTNÍ PŘEDPISY A PŘEDPISY PRO POUŽÍVÁNÍ	33
2 OVLÁDACÍ PRVKY A FUNKCE	35
2.1 Ovládání zařízení	35
2.2 Zapnutí a vypnutí odsávání	36
2.3 Osvětlení	36
2.4 Dálkové ovládání	37
2.5 InTouch	37
2.6 Ovládání pomocí mobilní aplikace	37
3 ČIŠTĚNÍ A ÚDRŽBA	38
3.1 Obecná údržba	38
3.2 Odstranění spodní desky	38
3.3 Filtr proti mastnotě	38
3.4 Monoblokový recirkulační filtr	39
3.5 Výměna baterií	40
3.6 Poruchy	40
4 RYCHLÝ PRŮVODCE	41
4.1 Nastavení	41
4.2 Signalizace	41

1 BEZPEČNOSTNÍ PŘEDPISY A PŘEDPISY PRO POUŽÍVÁNÍ

Více informací o výrobcích, příslušenství a službách společnosti Novy najdete na internetu: www.novy.com

Toto je návod k použití pro zařízení, které je uvedené na přední straně. Návod k montáži je samostatnou brožurou dodávanou se zařízením.

V tomto návodu k použití se používá několik symbolů. Níže naleznete jejich význam.

Symbol	Význam	Akce
	Indikace	Vysvětlení indikací na zařízení
	Varování	Důležitý tip nebo nebezpečná situace



Technické bezpečnostní předpisy

- Toto zařízení splňuje platné bezpečnostní předpisy. Neodborné používání však může způsobit zranění osob a poškození zařízení.
- Před instalací a zahájením používání tohoto zařízení si pozorně přečtěte návod k použití a pokyny pro montáž. Obsahují důležité informace pro montáž a používání zařízení.
- Bezpečnost je zaručena pouze při odborné montáži provedené v souladu s návodem k montáži. Technik, který instalaci provádí, odpovídá za správnou funkčnost v jejím místě.
- Zařízení je určeno výhradně k použití v domácnosti (k přípravě potravin) s výjimkou jakéhokoli jiného použití v domácnosti, použití ke komerčním účelům či průmyslového využití. Zařízení nepoužívejte venku.
- Po vyjmutí z obalu zkontrolujte stav zařízení a montážních materiálů. Vyjměte zařízení opatrně z obalu. K otevření obalu nepoužívejte ostré nože.
- Zařízení neinstalujte, pokud je poškozené. V takovém případě se obraťte na společnost Novy.
- Tuto příručku pečlivě uschovejte a předejte ji osobě, která bude zařízení případně používat po vás.
- Společnost Novy neodpovídá za škody způsobené nesprávnou montáží, nesprávným připojením, nesprávným použitím nebo obsluhou.
- Nedotýkejte se žádných částí, které jsou pod proudem.
- Na zařízení nesmíte provádět žádné konstrukční úpravy ani změny.
- Odstraňte ze zařízení štítky a nálepky, které obsahují tipy k použití nebo montáži. Za tukovým filtrem se nachází typový štítek. Tento neodstraňujte.



Bezpečnostní předpisy pro případ, že jsou v domě děti

- Obalové materiály, v nichž je zařízení zabaleno, jsou pro děti nebezpečné. Nikdy nedovolte, aby si děti s obaly hrály. Uchovávejte obaly mimo dosah dětí.
- Děti od 8 let mohou toto zařízení používat pouze pod dohledem osoby, která je odpovědná za jejich bezpečnost, nebo pokud jsou vyškoleny k jeho bezpečnému používání.
- Dohlížejte na děti, aby bylo zajištěno, že si se zařízením nehrají.
- Děti mladší 8 let se nesmí zdržovat v blízkosti zařízení a připojovacího kabelu.
- Čištění a údržbu zařízení nesmí provádět děti.
- Osvětlení zařízení je velmi ostré a může způsobit poškození zraku. Dbejte na to, aby se zejména kojenci nedívali přímo do lampy.
- Zajistěte uchovávání baterií mimo dosah dětí. Nikdy nenechávejte děti vyměňovat baterie, pokud nejsou pod dohledem.



Bezpečnostní předpisy pro používání zařízení

- Osoby s omezenými tělesnými, smyslovými nebo mentálními schopnostmi nebo osoby, které nemají dostatek znalostí nebo zkušeností, mohou toto zařízení používat pouze pod dohledem osoby, která je odpovědná za jejich bezpečnost, nebo pokud jsou vyškoleny k jeho bezpečnému používání.
- Flambování pod zařízením není za žádných okolností povoleno.
- Pokud pečete, smažíte, grilujete nebo fritujete, nevzdalujte se od připravovaného pokrmu. Přehřátý olej a tuk se mohou rychle vznítit a poškodit tak odsavač par.
- Pravidelně čistěte tukový filtr v souladu s pokyny obsaženými v tomto návodu k použití. Nedodržení pokynů k čištění má za následek usazování tuku ve filtru, čímž vzniká riziko požáru.
- Nikdy zařízení nepoužívejte bez tukových filtrů, aby do něj nevnikaly nečistoty a tuky, což by mohlo mít časem negativní vliv na jeho funkčnost.
- V případě požáru zařízení vždy vypněte.
- Hořící tuky nikdy nehaste vodou, ale přikryjte hrnec vhodným víkem nebo hasicí dekou.
- Věnujte pozornost tomu, že se některé části zařízení, které jsou v blízkosti, mohou během vaření silně zahřát.
- Plynové hořáky mohou za provozu způsobit velké nahromadění tepla. Zajistěte, aby v digestoři nemohlo dojít k příliš velkému nashromáždění tohoto tepla. Digestoř namontovaná nad plynové hořáky se může poškodit nebo vzplanout.
 - Plynové hořáky používejte pouze s nádobím.
 - Když nádobí z plynu odstraníte, plynový hořák vypněte.
 - Když používáte několik plynových hořáků současně, nastavte digestoř na polohy 2 nebo vyšší.
 - Nikdy nepoužívejte velké hořáky o výkonu více než 5 kW, např. wok, na nejvyšší plamen na dobu delší než 15 minut.
- Pro efektivní zachycování par z vaření zapněte zařízení několik minut předtím, než začnete vařit.
- Pokud je zařízení vybaveno funkcí doběhu, používejte ji. Pokyny pro funkci doběhu jsou uvedeny v tomto návodu k použití.

- Předcházejte jakémukoli průvanu nad varnou plochou.
- Nádobí umístěte tak, aby se vzniklé páry dostaly pod sací plochu odsavače par.
- Vaření pomocí indukce: nastavte intenzitu zařízení a varné desky co nejnižší, abyste omezili nadměrnou produkci par.
- Pokud je zařízení vybaveno spodní deskou, ujistěte se, že je vždy řádně zavřená. Dbejte na to, aby spodní deska vždy řádně zapadla do svorek a nemohlo dojít k jejímu uvolnění. Při otevírání spodní desky nekládejte na stranu závěsů ruce, aby nedošlo k jejich pohmoždění.
- Nepokládejte na zařízení žádné předměty; mohly by spadnout a zapříčinit nebezpečnou situaci.
- Pokud je poškozený závěsný kabel, digestoř se nesmí nadále používat. Závěsné kabely smí vyměňovat pouze kvalifikovaný odborník.
- Závěsné kabely se mohou v případě přetížení poškodit. Nedovolte, aby se digestoř houpala. Netahejte za kabely.
- Předměty umístěné na spotřebiči mohou přetížit upevňovací prvky. Spotřebič poté může spadnout dolů. Na spotřebič nepokládejte žádné předměty.



Přívod vzduchu

Bez ohledu na to, jak velká je kuchyň nebo místnost s otevřenou kuchyní, je možné z ní odsát pouze tolik vzduchu, kolik je do ní přivedeno. Nedostatečný přívod vzduchu může způsobit ztrátu účinnosti až 50 % i víc.

[!] Pokud je odsávání použito současně se spalovacím systémem (například plynové či olejové ohříváče, kamna na dřevo či uhlí, plynové bojler, plynové teplovodní kotle, plynové varné desky a plynové trouby), může dojít k zpětnému nasávání spalin a tím i k otravě.

Spalovací systém používá vzduch z místnosti jako spalovací vzduch. V důsledku toho vznikají spaliny, které jsou odváděny ven odtahovým zařízením.

Zařízení nasává vzduch z kuchyně a přilehlých místností. Pokud není přívod vzduchu dostatečný, vzniká podtlak. Toxické plyny jsou nasávány z komína nebo odtahového potrubí zpět do místnosti.

Při současném použití zařízení a spalovacích přístrojů ve stejném prostoru nesmí podtlak v prostoru překročit 4 Pa (= 0,04 mbar). Vzniku podtlaku lze zabránit tak, že do prostoru bude přiváděn dostatek vzduchu přes neuzavíratelné otvory (například v oknech nebo dveřích v kombinaci s ventilační skříňkou ve zdi).

Požádejte kvalifikovaného odborníka, aby posoudil celkový ventilační systém vašeho obydlení a navrhl vhodná opatření týkající se přívodu vzduchu.

Při použití zařízení s interním nebo externím motorem (motorovou jednotkou) s odvodem vzduchu mimo uzavřený prostor musí být v místnosti, kde je zařízení instalováno/umístěno, zajištěn dostatečný přívod vzduchu, aby do ní mohl proudit čerstvý vzduch. Čerstvý vzduch může být přiváděn vyklopeným oknem, otevřenými dveřmi nebo přívodní mřížkou.

V případě použití zařízení s recirkulací musí být v prostoru, kde je zařízení instalováno/umístěno, rovněž zajištěno alespoň minimální větrání. Ventilaci lze zajistit celkovým větráním bytu nebo otevřením okna či dveří.

Některá zařízení jsou vybavena přípojkou pro okenní kontaktní spínač (viz technické specifikace vašeho zařízení). Pokud má být zařízení provozováno společně s ohřívacím zařízením, které spotřebovává vzduch z místnosti, a pokud je možné požadovaný přívod vzduchu zajistit pouze otevřením okna, je možné připojit k zařízení okenní kontaktní spínač (není součástí dodávky). Tento spínač zajistí, že zařízení bude v provozu pouze tehdy, je-li okno otevřené. Pokud je okno zavřené, nelze ventilátor zapnout. Pro zajištění vhodného příslušenství k vašemu zařízení kontaktujte svého technika.



Opatření proti poškození

- V pokynech pro montáž je popsán správný způsob montáže. Tyto pokyny si pozorně pročtěte.
- Instalace a elektrické připojení zařízení musí být svěřeny kvalifikovanému odborníkovi.
- Společnost Novy neodpovídá za případné škody vzniklé nesprávnou instalací nebo připojením.
- Zkontrolujte vzdálenost mezi varnou plochou a zařízením. V pokynech pro montáž je uvedena minimální a maximální výška instalace.



Opatření v případě závady

- Při zjištění závady vypněte zařízení a přívod elektrického proudu.
- Opravy smí provádět pouze specializovaný personál. V žádném případě zařízení sami neotvírejte. Kontaktujte servisní oddělení společnosti Novy.

OCHRANA ŽIVOTNÍHO PROSTŘEDÍ

Tipy na úsporu energie

Nové zařízení je velmi účinné a energeticky úsporné. Níže uvádíme několik tipů, jak energetickou úspornost vašeho zařízení ještě zvýšit.

- Když začnete vařit, zapněte spotřebič na nejnižší rychlost, abyste snížili relativní vlhkost a eliminovali zápach z vaření.
- Nejvyšší rychlost používejte pouze v nezbytných případech.
- Rychlost spotřebiče zvyšujte pouze v případě vyššího množství páry.
- Filtr/filtry zařízení udržujte čisté, aby se optimalizovala účinnost filtrace mastnoty a zápachu.
- Pokud se uvolní velké množství páry, přepněte včas na vyšší výkon. Je to efektivnější než dlouhodobé používání spotřebiče a zachycování par, které se již v kuchyni rozptýlily.
- Po vaření nenechte spotřebič zbytečně odsávat.
- Když opouštíte kuchyň nebo pokud je kuchyně již dostatečně osvětlená, vypněte osvětlení.
- Zajistěte dostatečný přívod vzduchu do místnosti, aby mohl spotřebič pracovat efektivně a hospodárně.
- Na hrnce nasadte poklice, abyste omezili množství výparů a opocení.

Recyklace přepravního obalu a starého zařízení

Toto zařízení je chráněno obalem proti poškození během přepravy. Použité materiály nejsou škodlivé pro životní prostředí a jsou vhodné pro recyklaci. Zvolte ekologickou likvidaci obalů. Vaše zařízení rovněž obsahuje množství recyklovatelných materiálů.



Proto musí být použité zařízení likvidováno odděleně od ostatních odpadů. Recyklace starých zařízení organizovaná výrobcem tak bude prováděna za těch nejlepších podmínek. Pro recyklaci vašeho zařízení vás odkazujeme na aktuálně platné evropské normy pro elektrický a elektronický odpad. Vyžádejte si u obecního úřadu nebo svého prodejce informace o tom, kde se nachází nejbližší sběrna starých zařízení.

Stará zařízení uchovávejte mimo dosah dětí.

Recyklace baterií

Baterie nevyhazujte do běžného domovního odpadu. Vyžádejte si u obecního úřadu nebo svého prodejce informace o tom, kde se nachází nejbližší sběrné místo starých baterií. Baterie uchovávejte mimo dosah dětí.

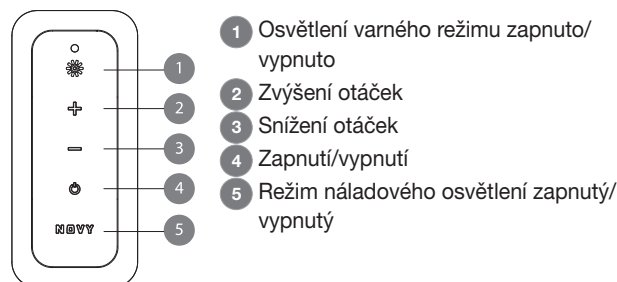
2 OVLÁDACÍ PRVKY A FUNKCE

2.1 Ovládání zařízení

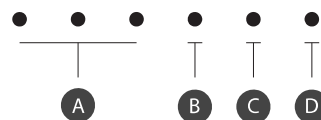
Digestoř lze ovládat dodávaným dálkovým ovladačem nebo pomocí aplikace pro mobilní zařízení Novy (aplikace Novy Connect). Další informace o mobilní aplikaci Novy naleznete v odstavci 2.6.

Obsluha dálkovým ovladačem:

Dálkový ovladač digestoře je předem nainstalován a připraven k použití.




Informace na displeji:





- A Bílé kontrolky LED úrovně otáček 1, 2, 3
- B Bílé kontrolky LED polohy Power
- C Oranžová kontrolka LED výměny recirkulačního filtru
- D Zelená kontrolka LED čištění filtru tuku



2.2 Zapnutí a vypnutí odsávání

Zapnutí a vypnutí odsávání


Motor zapnete stisknutím tlačítka . Digestoř se vždy spustí při intenzitě, ve které byla předtím vypnuta (světlo režim vaření a/nebo motor).

- Tři bílé kontrolky LED  označují polohu úrovně otáček (jedna až tři).
- Čtvrtá bílá kontrolka LED  označuje polohu Power. Poloha Power (maximální výkon) se používá pouze v případě silného zápachu, kouře nebo výparů. S ohledem na velký objem vzduchu v této poloze by používání mělo být udržováno na minimu.
- Režim Power se po 6 minutách automaticky přepne zpět na otáčky stupně tři.
- Kontrolka LED signalizuje aktuální otáčky motoru.

Otáčky motoru

Chcete-li zvýšit otáčky motoru, stiskněte tlačítko . Chcete-li otáčky snížit, stiskněte tlačítko . Lze vybrat 4 stupně otáček motoru. Požadovanou polohu můžete zvolit v závislosti na tvorbě par při vaření.

Vypnutí odsávání s režimem zpoždění

Pro nastavení režimu zpoždění stiskněte jednou tlačítko . První bílá kontrolka rychlosti motoru začne blikat. Motor nadále 30 minut běží v režimu následné ventilace. Po této době se motor vypne. Osvětlení zůstane svítit v režimu vaření osvětlení.

Dobu zpoždění 30 minut využijte k řádné absorpci zápachu z vaření pomocí monoblokového filtru.

Vypnutí odsávání bez režimu zpoždění

Stiskněte dvakrát tlačítko .

Funkce Auto-Stop

Aby nedošlo k zapnutí digestoře, motor se automaticky vypne po 3 hodinách provozu (pouze v případě, že se ovládání během 3 hodin nezměnilo).

Osvětlení zůstane zapnuté v dekorativním režimu.





Motor má tepelný spínač, který motor při přehřátí vypne. Po ochlazení se motor opět zapne. Je potřeba určit příčinu přehřátí. Může být způsobena například vzplanutím jídla na panvi, zablokováním rotoru nebo vniknutím předmětu do vydechového otvoru a to způsobí, že se zařízení částečně nebo úplně zablokuje.



2.3 Osvětlení

Pokud jde o osvětlení, můžete vybrat mezi režimem vaření a režimem atmosféry. Světlo funguje nezávisle na motoru.

Režim vaření

Režim vaření poskytuje dostatečné osvětlení na vaření. Stiskněte tlačítko  nebo  k zapnutí a vypnutí režimu vaření.



Intenzita osvětlení při režimu vaření



Když je aktivní režim vaření, můžete světlo ztlumit nebo rozjasnit stisknutím . Po dosažení požadované intenzity osvětlení tlačítko  uvolněte.



Světlo v režimu vaření nelze zcela ztlumit, protože by na vaření nebyl dostatek světla. Světlo v režimu vaření nelze zcela ztlumit, protože by nebylo dostatek světla na vaření.

Změna barvy světla v režimu vaření

Barvu tepla na studenou můžete změnit současným stisknutím tlačítek  a  po dobu 4 sekund. Po dosažení požadované teploty barvy tlačítka uvolněte.

Barvu světla je možné změnit na teplou současným stisknutím tlačítek  a  po dobu 4 sekund. Po dosažení požadované teploty obě tlačítka uvolněte.

Po vypnutí režimu vaření dojde k zapamatování poslední nastavené hodnoty. Tím zajistíte použití vašeho nastavení při každém zapnutí digestoře.

Režim podsvětlení

Režim podsvětlení poskytuje optimální osvětlení k vytvoření příjemné atmosféry.

Osvětlení v režimu podsvětlení zahrnuje 4 rohová světla a osvětlení směrem nahoru v horní části digestoře. Tato světla fungují současně.

Režim podsvětlení zapnete nebo vypnete, stiskem tlačítka 5.



Intenzitu 4 rohových bodových světel a osvětlení směrem nahoru lze nezávisle nastavit pomocí mobilní aplikace Novy (aplikace Novy Connect).



2.4 Dálkové ovládání

Dálkové ovládání digestoře je předem nainstalováno a připraveno k použití.

Změna kódu dálkového ovládání

Pokud bude nastavený kód rušit jiné vysílače, lze pomocí dálkového ovládání zvolit jiný kód. Je k dispozici 10 kódů.




Zjištění používaného kódu

Na dálkovém ovládání krátce stiskněte tlačítka  a  současně.

Kontrolka na dálkovém ovládání zabliká tolikrát, jaká je pozice zvoleného kódu (celkem je k dispozici 10 možných kódů).



Změna kódu

- Na dálkovém ovládání stiskněte a podržte (na cca 3 sekundy) současně tlačítka  a , dokud nezačne blikat zelená LED dioda.
- Zelená LED dioda na dálkovém ovládání blikne tolikrát, jaké je číslo nově nastaveného kódu (= starý kód + 1). Pokud požadujete jiný kód, opakujte tento krok znovu (1 bliknutí – kód 1, 2 bliknutí – kód 2 atd. Celkem je k dispozici 10 kódů).
- Dálkové ovládání s digestoří spárujte pomocí párovacího tlačítka. Černé párovací tlačítko se nachází v horní části digestoře na straně napájecího kabelu. Stiskněte černé párovací tlačítko a režim párování je poté aktivní po dobu 3 minut.
- Do 3 minut stiskněte na dálkovém ovládání tlačítko . Tím spárování potvrdíte. Digestoř a dálkové ovládání jsou nyní vzájemně nastaveny.





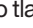


2.5 InTouch

Digestoř je vybavena funkcí InTouch. Pokud máte indukční varnou desku od společnosti Novy s funkcí InTouch, můžete ovládat digestoř z varné desky. Digestoř lze také ovládat pomocí dálkového ovládání.

Programování funkce InTouch na indukční desce

Nejprve musí dálkové ovládání správně fungovat s varnou deskou. V případě potřeby je možné změnit kód dálkového ovládání, jak je popsáno v části 2.5

- Připojte desku k síťovému napájení.
- Stiskněte současně tlačítka  a  na indukční desce, až uslyšíte pípnutí (přibl. 7 s).
- Varná deska bude nyní automaticky vyhledávat kód digestoře.
- Vyčkejte, až začne osvětlení digestoře blikat NEBO až uslyšíte „cvaknutí“, pokud máte digestoř bez osvětlení (budte trpěliví, může to chvíli trvat).
- Pokud světlo bliká nebo uslyšíte „cvaknutí“, stiskněte okamžitě libovolné tlačítko InTouch nebo tlačítko  nebo  nebo  na indukční varné desce.
- Uslyšíte „pípnutí“, které označuje propojení dvou zařízení.

Nyní můžete ovládat digestoř pomocí tlačítek na indukční desce.

Další informace o použití funkcí InTouch naleznete v návodu k funkci InTouch pro varnou desku nebo dálkové ovládání.

2.6 Ovládání pomocí mobilní aplikace

Tuto digestoř je možné také ovládat dalekově pomocí mobilního zařízení. Pokud máte na svém mobilním zařízení nainstalovanou aplikaci Novy, můžete ji připojit k digestoři. Pokud není digestoř připojena přímo k tomuto mobilnímu zařízení.

Nastavení

Pro používání aplikace Novy pro ovládání vaší digestoře a instalaci na zařízení budete potřebovat následující:

- Digestoř musí být připojena ke zdroji elektrické energie a musí být zapnuta.
- Chytrý telefon nebo tablet s nejnovější verzí operačního systému iOS nebo Android.
- Stažení aplikace Novy prostřednictvím vašeho oblíbeného obchodu s aplikacemi. Vaše digestoř a mobilní zařízení se musí nacházet ve vzájemném dosahu

Aplikace vás provede celým postupem. Postupujte podle pokynů v aplikaci.



Některé funkce lze aktivovat, změnit nebo zobrazovat pouze prostřednictvím této mobilní aplikace.

3 ČIŠTĚNÍ A ÚDRŽBA



Postupujte podle všech pokynů popsaných v části Podmínky pro bezpečnost a použití.



Dodržujte níže uvedené pokyny pro čištění, abyste zachovali dlouhou životnost a optimální funkčnost spotřebiče



Spodní deska, filtr proti mastnotě a recirkulační filtr mohou při manipulaci vypadnout. To může způsobit poškození. Při manipulaci spodní desku a filtry vždy pevně držte.



Digestoř je bezpečně připevněna ke stropu pomocí závěsných lanek nebo rámu, ale její konstrukce umožňuje mírné pohupování, takže neočekávané otřesy jsou snadno absorbovány, aniž by došlo k poškození. To může způsobit pohyb digestoře během čištění. Nedovoďte, aby se digestoř houpala. Za závěsná lanka netahejte.



VAROVÁNÍ - Riziko poranění. Spodní desku otevírejte a zavírejte pomalu. Používejte pevné štafle a dávejte pozor na stabilitu. Nestoupejte na varnou desku či pracovní plochu.

3.1 Obecná údržba



Před zahájením čištění odsavače nechte osvětlení dostatečně vychladnout.



Nikdy nepoužívejte agresivní, abrazivní nebo chlorované produkty.



Nepoužívejte vysokotlaký nebo parní čistič.

Nerezová ocel

Vyčistěte čisticí utěrkou spolu s jemným čisticím prostředkem a poté osušte měkkým hadříkem. Údržbu částí z nerezové oceli lze provádět pomocí čističe Novy (906060).

Části odsavače s nátěrem

Kryt odsavače lze čistit vlhkou čisticí utěrkou a jemným čisticím prostředkem.

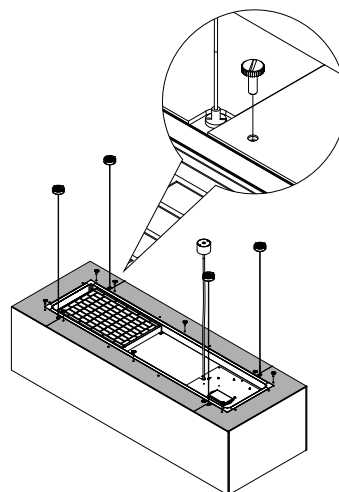
Sklo

Skleněné části odsavače lze čistit měkkým hadříkem a čisticím prostředkem na sklo.

Chcete-li vyčistit vnitřní prostor skleněné konstrukce, nejprve rukou odstraňte plastové šrouby průhledného krytu. Šrouby se nacházejí v horní části skleněné konstrukce. Odstraňte průhledný kryt.

Poté lze přístupné části vnitřního prostoru skleněné konstrukce ručně vyčistit.

Poté sestavte konstrukci zpět v opačném pořadí.



3.2 Odstranění spodní desky

Pokud je za účelem čištění třeba spodní desku z digestoře vyjmout, postupujte následovně:

- Uchopte spodní desku na pravém a levém konci.
- Nakloňte ji mírně dolů a stále ji držte na místě.
- Jakmile je spodní deska pod pravým úhlem směrem dolů, je možné ji vysunout doprava, a uvolnit ji tak ze závěsů. Zde ucítíte určitý odpor. Dělejte to opatrně, abyste předešli poškození digestoře. Spodní desku vždy pevně držte.
- Spodní desku je poté možné čistit v ruce. Spodní deska není vhodná k mytí v myčce.
- Před opětovnou montáží spodní desky vyčistěte přístupné části vnitřku digestoře.
- Spodní desku znovu namontujete tak, že ji uchopíte na pravém a levém konci a přidržte ji na místě. Spodní desku vždy pevně držte.
- Držte spodní desku pod pravým úhlem směrem dolů a zasuňte je doleva přes závěsy tak, abyste ucítili cvaknutí.
- Spodní desku nelze zavřít, když není umístěna zcela přes závěsy.
- Spodní desku je poté možné zavřít.

3.3 Filtr proti mastnotě



Pokud nejsou dodrženy následující pokyny, hrozí nebezpečí požáru v důsledku nadměrného znečištění.



Jednotku bez tukových filtrů nespouštějte.

Indikátor tukového filtru

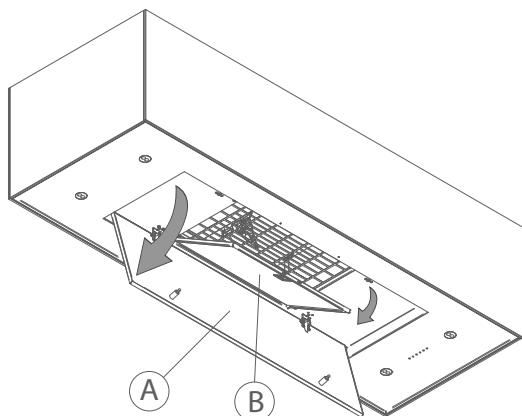


Indikace: rozsvítí se zelená kontrolka.

Po 20 hodinách vaření rozsvícení zelené kontrolky znamená, že je třeba filtry vyčistit.

Vyjmutí filtru proti mastnotě

Uchopte desku (A) vlevo a vpravo oběma rukama a zatahněte směrem dolů. Vyjměte filtr (B) uchopením za jeho háček a zatažením dolů.



Čištění filtru proti mastnotě

Kovový filtr lze čistit ručně nebo v myčce na nádobí. Doporučujeme ho čistit ručně.

Ruční čištění filtru:

- Ponořte filtr do roztoku vroucí vody s odmašťovacím prostředkem.
- K čištění použijte kartáč
- Poté filtry opláchněte pod tekoucí teplou vodou a nechte je uschnout.

Čištění filtru v myčce na nádobí:

- Použijte obvyklý mycí prostředek do myčky nádobí
- Do myčky nevkládejte filtry proti mastnotě spolu s porcelánovými nádobím
- Vyberte program s nízkou teplotou
- Po vyčištění nechte filtr osušit.



Při čištění v myčce na nádobí může kvůli obsažené soli dojít ke změně zbarvení filtru. To nemá vliv na jeho funkčnost.

Výměna filtru proti mastnotě

- Před výměnou filtru proti mastnotě očistěte okraje části digestoře, kde je filtr umístěn.
- Uchopte filtr oběma rukama.
- Ujistěte se, že zámek nebo obruba na filtru jsou na spodní straně.
- Vložte zadní část filtru do otvoru, vpředu filtr zatlačte směrem nahoru a ujistěte se, že dobře zapadl.



Nový filtr proti mastnotě můžete zakoupit u prodejce nebo na webových stránkách společnosti Novy. Výrobní číslo filtru proti mastnotě: 7530.020.

Resetování indikátoru výměny

Když tukový filtr po čištění vrátíte na místo, stačí současně stisknout na 5 sekund tlačítka [+] a [-], čímž se resetuje indikátor výměny. Když to neuděláte, po zapnutí kamery se rozsvítí oranžový indikátor.

3.4 Monoblokový recirkulační filtr

Indikátor výměny monoblokového recirkulačního filtru



Indikace: rozsvítí se oranžová kontrolka.

Po pevné době se na jednotce rozsvítí oranžová kontrolka, která značí, že je třeba vyměnit monoblokový recirkulační filtr.



Jednotku bez tukových filtrů a monoblokových filtrů nespouštějte.

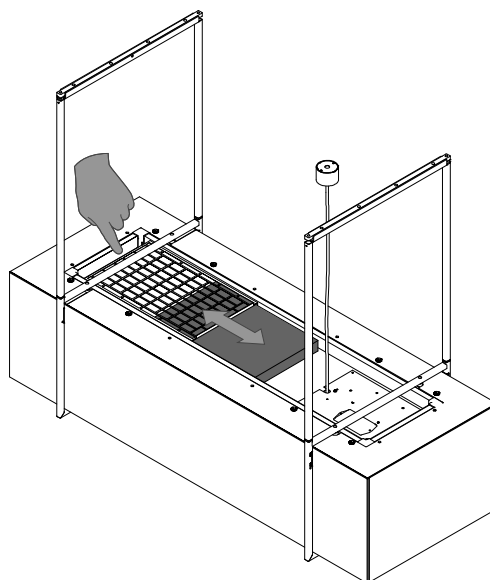
Přístup k monoblokovému filtru

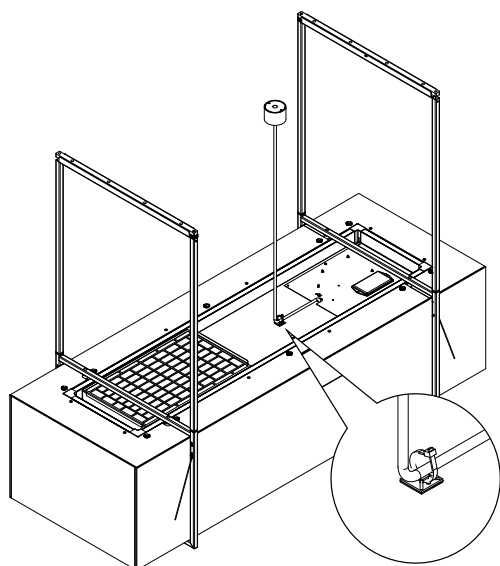
Monoblokový filtr se nachází v horní části odsavače par. Opatrně vyjměte monoblokový filtr z kovového držáku posunutím filtru na jednu stranu.

Je možné, že napájecí kabel bude bránit vysunutí filtru. Napájecí kabel je upevněn řemínkem na držáku. Nejprve jej uvolněte.

Opětovná instalace monoblokového filtru

Monoblokový filtr opatrně zasuňte zpět do držáku v horní části odsavače par. V případě potřeby opět upevněte řemínek na držáku.





Resetování indikátoru výměny

Po výměně monoblokového filtrů, stačí současně stisknout na 5 sekund tlačítka [+] a [-], čímž se resetuje indikátor výměny. Když to neuděláte, po zapnutí kamery se rozsvítí oranžový indikátor.



Nový monoblokový filtr můžete zakoupit u prodejce nebo na webových stránkách Novy. Číslo zboží monoblokového filtru: 7300.055.

3.5 Výměna baterií

- Pro výměnu baterií odšroubujte plastový kryt, vyjměte staré baterie a vložte nové baterie. Dodržujte správnou polaritu označenou v prostoru pro baterie.
- Vybité baterie se nesmí vyhazovat do domovního odpadu, ale musí se s nimi nakládat jako s chemickým odpadem.



Technické informace

- Zdroj napájení: 2 x baterie AAA
- Frekvence: 433,92 Mhz
- Počet kódů: 10
- Provozní teplota: 0-50 °C
- Rozměry: 110 x 50 x 19 mm

3.6 Poruchy

Pokud dojde k poruše, můžete kontaktovat vašeho dodavatele (kuchyně) nebo Zákaznický servis Novy.

Belgie	Tel.: +32 (0)56 36 51 02
Francie	Tel.: +33 (0)3 20 94 06 62
Německo	Tel.: +49 (0)511 54 20 771
Nizozemsko	Tel.: +31 (0)88 011 91 10
Velká Británie	Tel.: +44 (0)207 866 2493
Itálie:	Tel.: +39 (0)39.20.57.501

Pro všechny ostatní země: váš místní instalatérský servis nebo Novy v Belgii: +32 (0)56 36 51 02



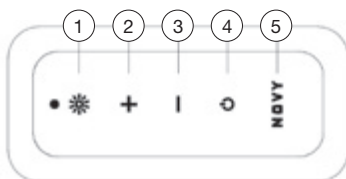
Číslo typu najdete na štítku uvnitř odsavače. Číslo je viditelné poté, co vyndáte filtr

Zde si můžete poznamenat číslo typu:

4 RYCHLÝ PRŮVODCE

4.1 Nastavení

Funkce lze aktivovat, upravovat nebo zpřístupňovat také prostřednictvím mobilní aplikace Novy (aplikace Novy Connect).



AKCE	PROVEDENÍ	SIGNALIZACE	POZNÁMKA	STR.
Zapnutí motoru	4			str. 36
Vypnutí motoru s režimem zpoždění	4	První bílá kontrolka rychlosti motoru začne blikat.	Motor zůstává zapnutý na 30 minut	str. 36
Vypnutí motoru bez zpoždění	2 x 4		Motor se okamžitě vypne	str. 36
Zvýšení rychlosti odsávání	2			str. 36
Snížení rychlosti odsávání	3			str. 36
Světlo v režimu vaření	1			str. 36
Ztlumení světla v režimu vaření	1 Přidržte tlačítko			str. 36
Teplejší barva v režimu vaření	1 + 2 na 4 sekundy			str. 36
Chladnější barva v režimu vaření	1 + 3 na 4 sekundy			str. 36
Režim podsvětlení zapnut (rohová bodová světla a osvětlení směrem nahoru současně)	5			str. 37
Nastavení intenzity režimu podsvětlení (rohová bodová světla a/nebo osvětlení směrem nahoru)	Přes mobilní aplikaci (Novy Connect)			str. 37
Resetování indikátoru čištění filtru proti mastnotě	2 + 3 na 5 sekundy	Zelená kontrolka zhasne		str. 38
Resetování indikátoru výměny recirkulačních filtrů	2 + 3 na 5 sekundy	Oranžová kontrolka zhasne		str. 39

4.2 Signalizace

SIGNALIZACE	AKCE	POZNÁMKA	STR.
Zelená kontrolka se rozsvítí	Je potřeba vyčistit filtr proti mastnotě	Pokud nedodržíte pokyny pro čištění, může dojít k nadměrnému znečištění, požáru a snížení výkonosti odsavače.	str. 39
Oranžová kontrolka se rozsvítí	Doba pro výměnu použitého monoblokového recirkulačního filtru		str. 40

NOVY nv se reserva el derecho a modificar en cualquier momento y sin condiciones la construcción y los precios de sus productos.
NOVY nv si riserva il diritto di modificare in qualsiasi momento senza preavviso la struttura e i prezzi dei suoi prodotti.
NOVY nv zastrzega sobie prawo do zmiany struktury i cen swoich produktów w dowolnym czasie i bez ostrzeżeń.
Společnost NOVY nv si vyhrazuje právo kdykoli a bez výhrad změnit konstrukci a cenu svých výrobků.

NOVY

NOVY nv
Noordlaan 6
B - 8520 KUURNE
Tel. 056/36.51.00
Fax 056/35.32.51

E-mail: novy@novy.be
www.novy.com

France: Tél: 0320.940662
Deutschland und Österreich: Tel: +49 (0)511.54.20.771
Nederland: Tel.: +31 (0)88-0119110
United Kingdom: +44 (0)207 866 2493
España: Tel.: +34 938 700 895
Italia: Tel.: +39 039.20.57.501