

<b>ES</b>	<b>Manual de empleo</b>	<b>pág. 2</b>
<b>IT</b>	<b>Istruzione d'uso</b>	<b>p. 10</b>
<b>PL</b>	<b>Instrukcja obsługi</b>	<b>str. 18</b>
<b>CZ</b>	<b>Návod k obsluze</b>	<b>str. 26</b>

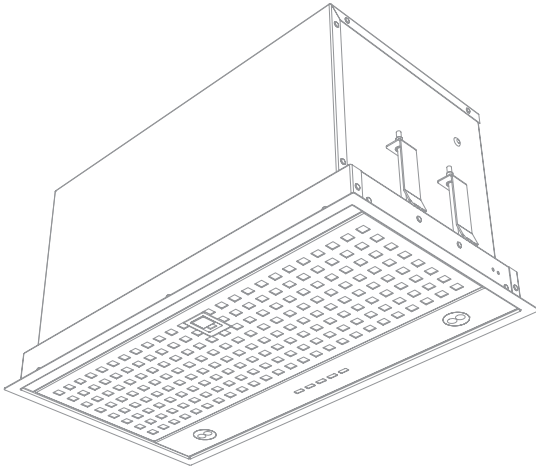
## **Novy Essence**

828 - 829



828 110140 GB1

# **NOVY**



# NOVY

## Novy Essence

828 - 829

---

## ÍNDICE DE CONTENIDO

---



<b>1 INSTRUCCIONES SOBRE SEGURIDAD Y USO</b>	<b>3</b>
<b>2 CONTROLES Y FUNCIONES</b>	<b>5</b>
2.1 Uso del dispositivo	5
2.2 Encendido y apagado de la extracción	5
2.3 Iluminación	5
<b>3 LIMPIEZA Y MANTENIMIENTO</b>	<b>6</b>
3.1 Mantenimiento general	6
3.2 Filtro de grasa	6
3.3 Filtro de recirculación (opcional)	7
3.4 Sustitución de la iluminación	7
3.5 Fallos	8
<b>4 GUÍA RÁPIDA</b>	<b>9</b>
4.1 Ajustes	9
4.2 Indicaciones	9

# 1 INSTRUCCIONES SOBRE SEGURIDAD Y USO

Si desea más información sobre productos, accesorios y servicios Novy, consulte nuestra página web en: [www.novy.es](http://www.novy.es)

Este es el manual de usuario para el equipo que se indica en la portada. El manual de montaje es un libro aparte que se le habrá entregado junto con el equipo.

En este manual de usuario se usan una serie de símbolos. Este es el significado de estos símbolos:

Símbolo	Significado	Acción
	Indicación	Explicación de una indicación en el dispositivo.
	Advertencia	Este símbolo indica un aviso importante o una situación peligrosa.

Observe esta instrucción para evitar lesiones y daños a la propiedad.



**Estas instrucciones operativas sirven para varios modelos del electrodoméstico. Puede que se describan ciertas funciones que no se apliquen a su aparato.**



## Instrucciones de seguridad técnica

- Este equipo cumple las directivas vigentes sobre seguridad. El uso inadecuado puede provocar lesiones personales y daños materiales al equipo.
- Lea atentamente el manual de instrucciones y de montaje antes de instalar y poner en marcha este equipo. Aquí encontrará información importante sobre el montaje y puesta en marcha del equipo.
- Solamente se puede garantizar la seguridad con un montaje hecho por expertos siguiendo el manual correspondiente. El instalador es responsable del buen funcionamiento en el lugar donde se instale.
- El equipo solo sirve para uso doméstico (preparación de alimentos), excluyendo cualquier otro uso doméstico, comercial o industrial. No use el equipo en exteriores.
- Compruebe el estado del equipo y el material de montaje en cuanto lo saque del paquete. Saque cuidadosamente el equipo del embalaje. No utilice cuchillas afiladas para abrir el embalaje.
- No instale el equipo si está dañado. En ese caso, póngase en contacto con Novy.
- Guarde bien este manual y páselo a la persona que vaya a usar el equipo después de usted.
- Novy no se responsabiliza de cualquier daño como consecuencia de un montaje, conexión, uso o accionamiento incorrectos.
- No toque ninguna pieza que esté bajo tensión.
- No transforme o modifique el equipo.
- Retire las etiquetas y pegatinas sobre el equipo con consejos sobre uso o montaje. No retire la pegatina de modelo que se encuentra detrás del filtro de grasa en el equipo.



## Instrucciones de seguridad si hay niños en casa

- El material de embalaje del equipo es peligroso para los niños. No deje que los niños jueguen con el material de embalaje. Mantenga el material de embalaje fuera del alcance de los niños.
- Los niños mayores de 8 años solo pueden usar este equipo bajo la supervisión de un adulto responsable de su seguridad o si se les ha enseñado cómo usar este equipo en situación segura.
- Supervise a los niños para asegurarse de que no jueguen con el equipo.
- Los niños menores de 8 años tienen que permanecer alejados del equipo y del cable de conexión.
- Los niños no pueden hacer las tareas de limpieza y mantenimiento del equipo.
- La iluminación del equipo es muy fuerte y puede dañar los ojos. Procure que nadie, especialmente si son bebés, mire directamente a las bombillas.
- Procure guardar las pilas fuera del alcance de los niños. No deje que los niños cambien las pilas sin que los supervise un adulto.



## Instrucciones de seguridad al usar el equipo

- Las personas con facultades físicas, sensoriales o mentales limitadas o las personas que no tengan los conocimientos o experiencia suficientes, solo pueden usar este equipo bajo la supervisión de una persona responsable de su seguridad o que les haya enseñado cómo usar este equipo en situación segura.
- Bajo ninguna circunstancia se permite flamear debajo del equipo.
- Si está cocinando, asando, haciendo al grill o friendo, quédese siempre cerca del equipo. El aceite o la grasa calientes pueden prenderse rápidamente, dañando el extractor.
- Limpie el filtro de grasa con regularidad según las instrucciones de este manual de usuario. Si no se siguen las instrucciones de limpieza aparecerán concentraciones de grasa en el filtro con lo que puede haber riesgo de incendio.
- No use nunca el equipo sin los filtros de grasa, que evitan que entre la suciedad y la grasa en el aparato; si lo hace, a la larga puede afectar su funcionamiento.
- En caso de incendio, apague su equipo.
- No apague nunca la grasa ardiendo con agua, cubra la olla o sartén con una tapa apropiada o cubierta protectora anti llamas.
- Atención: ciertas partes del equipo, que están al alcance de la mano, se podrían calentar cuando se esté cocinando.
- Las hornillas a gas pueden acumular mucho calor cuando estén encendidas. Asegúrate de que este calor no vaya a más dentro de la campana de cocina. La campana de cocina instalada por encima de las hornillas a gas podría dañarse o incendiarse.
  - Usa las hornillas a gas únicamente cuando haya ollas sobre ellas.
  - Apaga las hornillas cuando retires las ollas.
  - Al usar varias hornillas a gas al mismo tiempo, coloca la campana de cocina en la posición 2 o superior.
  - Nunca uses hornillas grandes de más de 5 kW con la llama más alta durante más de 15 minutos, p.ej. un wok.

- Para eliminar eficazmente los vapores de cocina, encienda el equipo unos minutos antes de ponerse a cocinar.
- Use el apagado retardado si el equipo cuenta con esta función. Las instrucciones para el apagado retardado se describen en este manual de instrucciones.
- Evite cualquier tipo de corriente por encima de la superficie de la hornilla.
- Ponga sus ollas y sartenes de forma que los vapores estén justo debajo de la superficie de extracción del extractor.
- Cocina de inducción: regular la intensidad del equipo y la hornilla lo más bajo posible para reducir que se produzcan demasiados humos.
- Si el equipo cuenta con una placa base, procure que siempre esté cerrada. Procure que esté bien sujeta por las abrazaderas y que no se pueda soltar. Cuando abra la placa base, no ponga las manos en el lateral con las bisagras para evitar que se le queden los dedos atrapados.
- No ponga ningún objeto encima del equipo; se podrían caer y crear una situación peligrosa.



#### Suministro de aire

Sea como sea de grande la cocina (americana), solo se puede extraer del espacio tanto aire como se suministra. Demasiado poco suministro de aire puede provocar una pérdida de rendimiento de un 50 % o más.

[!] Si el extractor se usa al mismo tiempo que un sistema de ignición (como estufas de gas, aceite, madera o carbón, calefactores de gas o eléctricos, hornillas de gas y hornos de gas), se pueden absorber gases de combustión lo que puede provocar intoxicación.

Un sistema de combustión usa aire en un espacio como aire de combustión. Así se crean gases de combustión que se expulsan al exterior por un sistema de conductos. El equipo absorbe aire de la cocina y los espacios colindantes. Si la entrada de aire no es la suficiente se crea un vacío. Los gases tóxicos se vuelven a expulsar desde la chimenea o conducto al espacio.

Si se usa el equipo al mismo tiempo que otros sistemas de combustión en el mismo espacio, el vacío en el espacio no puede superar los 4 Pa (=0,04 mBar). Se puede evitar el vacío teniendo aperturas no herméticas (como ventanas o puertas en combinación con una rejilla de ventilación en la pared) que dejen entrar suficiente aire en el espacio. Deje que un perito evalúe el sistema de ventilación de su vivienda y que le presente una propuesta para medidas adecuadas en el tema del suministro de aire.

Si usa el equipo con un motor interno o externo con salida de aire al exterior, el espacio donde se instale el equipo tiene que contar con suficiente entrada de aire para que pueda haber siempre corrientes de aire fresco. El aire fresco puede entrar por una ventana o puerta abiertas o colocando una rejilla de ventilación.

En el caso de un equipo con recirculación, el espacio donde se instale / coloque el equipo tiene que contar con una ventilación mínima. La ventilación puede ser la ventilación general del edificio o abriendo un poco una ventana o puerta.

Algunos equipos cuentan con una conexión para un interruptor de contacto con ventana (consulte las especificaciones técnicas de su equipo). Si el equipo tiene que funcionar al mismo tiempo que un calefactor que necesite aire del mismo espacio y si el aire fresco necesario solo entra a través de una ventana abierta, se puede conectar el equipo a un interruptor de contacto de ventana (no incluido). De esta forma, el equipo solo funciona si la ventana está abierta. Si la ventana está cerrada, el ventilador no se puede encender. Póngase en contacto con su instalador para ver cuál es el accesorio correcto para su equipo.



#### Medidas de precaución contra cualquier daño

- En las instrucciones de montaje se describe el modo correcto de hacer el montaje. Lea bien estas instrucciones.
- La instalación y la conexión eléctrica del equipo las tiene que realizar un profesional reconocido.
- NOVY no se puede responsabilizar de cualquier daño provocado por una instalación o conexión errónea.
- Compruebe la distancia entre la hornilla y el equipo. En las instrucciones de montaje se indica la altura mínima y máxima.



#### Medidas de precaución en caso de avería

- Si detecta una avería, apague el equipo y el suministro eléctrico del aparato.
- Las reparaciones solo las puede hacer personal especializado. En ningún caso abra usted mismo el aparato. Póngase en contacto con el servicio de asistencia de Novy.

## PROTECCIÓN MEDIOAMBIENTAL

### Consejos para ahorrar energía

El nuevo equipo es muy eficaz y de bajo consumo. Aquí tiene una serie de consejos para que su equipo consuma incluso menos.

- Encienda el dispositivo a velocidad mínima cuando empiece a cocinar para ajustar la humedad relativa y eliminar los olores de cocción.
- Utilice la velocidad máxima solo cuando sea absolutamente necesario.
- Aumente la velocidad del dispositivo solo cuando la cantidad de vapor así lo requiera.
- Mantenga limpios los filtros del electrodoméstico para optimizar la eficiencia de filtrado de grasa y olores.
- Cambie a una potencia superior puntualmente cuando se esté generando gran cantidad de vapor. Esto será más eficiente que usar el electrodoméstico durante un tiempo prolongado, y absorberá el vapor que se haya dispersado por la cocina.
- No deje que el electrodoméstico ventile innecesariamente después de cocinar.
- Apague la iluminación al salir de la cocina o si esta última ya está lo suficientemente iluminada.
- Asegúrese de que haya un suministro de aire adecuado en la estancia para que el electrodoméstico pueda funcionar de un modo eficiente y económico.
- Tape las cacerolas para reducir los vapores de cocción y la condensación.

### Reciclaje del embalaje de transporte y el equipo antiguo

Para evitar daños durante el transporte, este equipo cuenta con embalaje de protección. Los materiales que se usan no son dañinos para el medio ambiente y son aptos para su reciclaje. Decida deshacerse del embalaje de una forma respetuosa con el medio ambiente. Su equipo cuenta con muchos materiales que se pueden reciclar.



Por eso, hay que separar los equipos usados de otros desechos. Su fabricante organiza el reciclaje de los antiguos equipos en las mejores circunstancias posibles. Para el reciclaje de su equipo le remitimos a la última normativa vigente europea sobre los residuos eléctricos y electrónicos. Infórmele al respecto en su municipio o pregunte a su distribuidor sobre el lugar de recogida más cercano para su antiguo equipo.

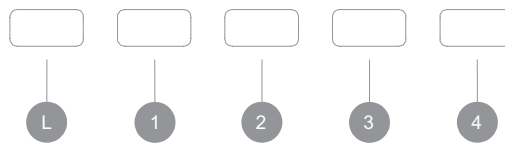
Mantenga los antiguos equipos fuera del alcance de los niños.

### Reciclaje de baterías

No tire las baterías con la basura doméstica. Infórmele al respecto en su municipio o pregunte a su distribuidor sobre el lugar de recogida más cercano para baterías o pilas. Mantenga las baterías fuera del alcance de los niños.

## 2 CONTROLES Y FUNCIONES

### 2.1 Uso del dispositivo

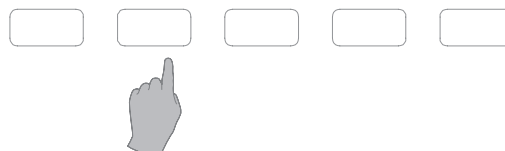


- L Iluminación
- 1 Velocidad 1
- 2 Velocidad 2
- 3 Velocidad 3
- 4 Velocidad 4

### 2.2 Encendido y apagado de la extracción

#### Encendido/apagado de la extracción

Presione el botón **1** para encender el extractor. Solo con esa tecla es posible encender y apagar el motor.



#### Nivel de potencia del extractor

- El motor de la campana tiene 4 velocidades.
- Las teclas **1 2 3 4** permiten seleccionar la velocidad.
- La iluminación del panel de mando indica cuál es la velocidad que está en funcionamiento.
- El motor dispone de un interruptor térmico que provoca su apagado en caso de sobrecalentamiento. Una vez que se haya enfriado, el motor se volverá a encender.



**Se deberá determinar la causa del sobrecalentamiento. Puede deberse a que una sartén se ha prendido fuego, a que el motor propulsor se ha bloqueado o a la presencia de un objeto en la abertura de escape que esté provocando un bloqueo total o parcial.**

### 2.3 Iluminación

#### Encendido y apagado de las luces

Para encender o apagar las luces, presione **L**. La luz funciona de forma independiente del motor.



## 3 LIMPIEZA Y MANTENIMIENTO



Siga todas las instrucciones descritas en la sección Condiciones de seguridad y uso.



Siga las instrucciones de limpieza que se detallan a continuación para prolongar la vida útil y disfrutar de un funcionamiento óptimo de su electrodoméstico.

### 3.1 Mantenimiento general



Espere a que las luces se hayan enfriado lo suficiente antes de empezar a limpiar la campana extractora



Espere a que las luces se hayan enfriado lo suficiente antes de empezar a limpiar la campana extractora.



No utilice limpiadores a presión ni de vapor.

### Acero inoxidable

Limpie el electrodoméstico con un paño humedecido con un limpiador suave y luego séquelo con un paño seco. Para el mantenimiento de las partes en acero inoxidable, se puede usar el limpiador Novy (906060).

### Partes de la campana extractora con revestimiento

La campana extractora puede limpiarse con un paño humedecido con un limpiador suave.

### Vidrio

Las partes de vidrio de la campana extractora pueden limpiarse con un paño suave y líquido limpiacristales.

### 3.2 Filtro de grasa



El incumplimiento de las instrucciones siguientes podría desembocar en la acumulación de suciedad, lo que, a su vez, podría suponer un peligro de incendio.

#### Indicación de limpieza del filtro de grasa



Indicación: 4 indicadores luminosos parpadeantes



Al cabo de 30 horas de funcionamiento del motor, cuando se apague la campana se pondrán intermitentes durante 30 segundos los 4 LED indicadores de los pulsadores de velocidad. Esa es la indicación para la limpieza del filtro o filtros de grasa metálicos

#### Restablecimiento del indicador de limpieza



Cuando cambie el filtro de grasa después de la limpieza, basta con pulsar el botón de la posición 4 del motor durante 3 segundos para volver a ajustar el indicador.



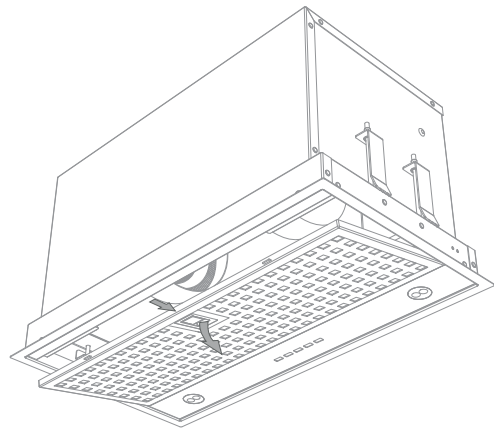
3 sec

Si lo ignora, los 4 indicadores luminosos seguirán parpadeando durante 30 segundos cuando se apague la campana de cocina.

#### Acceso al filtro de grasa

El modelo 828 tiene 1 filtro de grasa metálico, mientras que el modelo 829 tiene 2 filtros de grasa.

Primero proteja la placa de cocina. Puede retirar los filtros de grasa de la campana de cocina abriendo el cierre y tirando de los filtros hacia abajo. A continuación, los filtros de grasa se podrán extraer de la campana de cocina.



#### Limpieza del filtro de grasa

El filtro de grasa metálico puede limpiarse manualmente o en lavavajillas. Se recomienda limpiarlo manualmente.

##### Limpieza manual del filtro:

- Sumerja el filtro en una solución de agua hirviendo con desengrasante.
- Utilice un cepillo para la limpieza.
- A continuación, enjuague los filtros bajo el grifo con agua tibia y déjelos secar.

##### Limpieza del filtro en lavavajillas:

- Utilice su detergente para lavavajillas habitual.
- No introduzca los filtros saturados de grasa en el lavavajillas con el resto de la vajilla.
- Seleccione un programa a baja temperatura.
- Una vez limpio, deje escurrir el filtro.



Al limpiar el filtro en lavavajillas, este podría decolorarse como resultado del contenido salino. Esto no afectará a su funcionamiento



### Sustitución de los filtros de grasa

- Antes de sustituir el filtro de grasa, limpie los bordes de la parte de la campana extractora en la que se coloca el filtro.
- Sujete el filtro con ambas manos.
- Asegúrese de que el seguro o la pestaña del filtro se encuentran en la parte inferior.
- Inserte la parte posterior del filtro en la abertura, presione el filtro hacia arriba por la parte delantera y asegúrese de escuchar un chasquido que indique que se ha insertado por completo.



Puede obtener un nuevo filtro de grasa de su distribuidor habitual o solicitarlo en el sitio web de Novy. Referencia del filtro de grasa:  
828 : 828.020  
829 : 829.020 (2x)

### 3.3 Filtro de recirculación (opcional)

Si se elige la recirculación, los cartuchos de carbono activo se giran a la izquierda y a la derecha de la campana de cocina.

### Indicador de sustitución del filtro de recirculación



Indicación: 4 indicadores luminosos se encienden constantemente



Al cabo de 120 horas de funcionamiento del motor, cuando se apague la campana se mantendrán encendidos durante 30 segundos los 4 LED indicadores de los pulsadores de velocidad. Si dispone de filtros de carbón, deberá cambiarlos en este momento. Si utiliza filtros de carbón, debe cambiarlos ahora. Limpie al mismo tiempo los filtros de grasa.

### Restablezca el indicador de sustitución filtros de recirculación



Cuando cambie el filtro de grasa después de la limpieza, basta con pulsar el botón de la posición 4 del motor durante 3 segundos para volver a ajustar el indicador.



Si lo ignora, los 4 indicadores luminosos permanecerán encendidos durante 30 segundos cuando se apague la campana de cocina.

### Sustitución de los filtro de recirculación

Proteja la placa de cocina. Puede sacar el filtro de la campana extractora tirando hacia abajo del tirador del filtro. El filtro se separa de la campana. A la izquierda y a la derecha del motor en la campana encontrará atornillados al motor los filtros de carbón. Estos se pueden retirar del motor con un movimiento de giro y tirando a la vez del filtro de carbón.



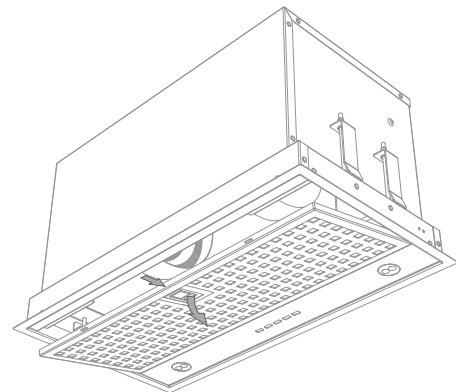
Se puede obtener un nuevo filtro de recirculación en las tiendas especializadas o a través de la página web de Novy. Número de artículo del filtro de recirculación: 6200.055 (set 2 piezas).

### 3.4 Cambiar la iluminación

Primero, desconecte la corriente de la campana y deje que la iluminación se enfríe lo suficiente.

#### 3.4.1 Retire el filtro de grasa:

Proteja la placa. Puede retirar el filtro de la campana de cocina abriendo el cierre y tirando del filtro hacia abajo. A continuación, el filtro se podrá extraer de la campana de cocina.

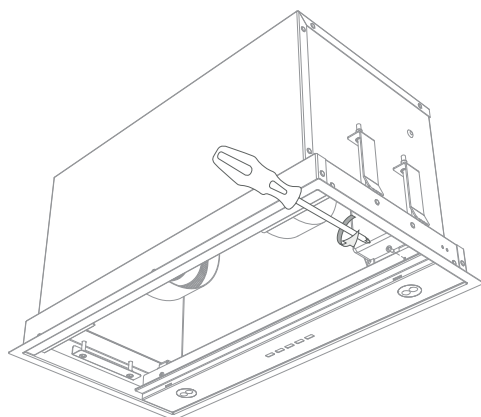


#### 3.4.2 Retire el soporte de foco:

El soporte de foco completo se puede soltar desatornillando los tornillos de la izquierda y la derecha. Un vez hecho esto se podrá retirar el soporte de foco.



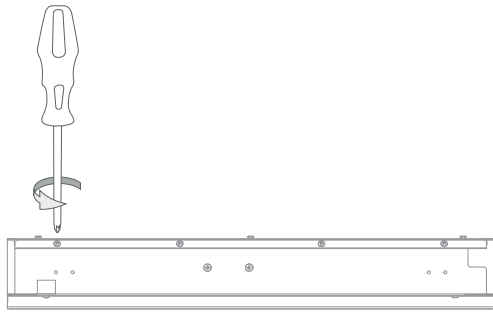
Atención: siga aguantando el soporte de foco. El soporte de foco sigue conectado a los cables.



### 3.4.3 Retire la cubierta del soporte de foco:

Puede retirar la cubierta del soporte de foco desatornillando los 4 tornillos.

Después de haber retirado la cubierta, puede sustituir los focos LED.

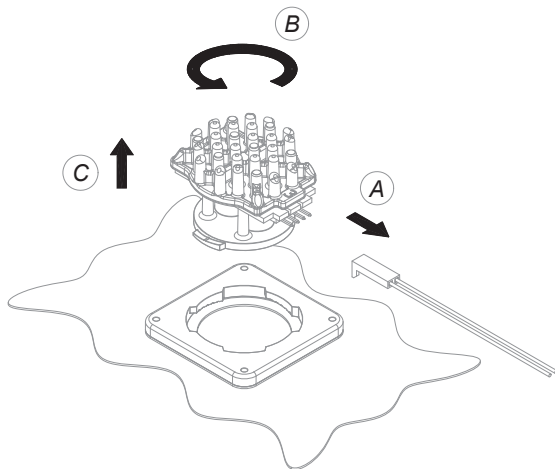


### 3.4.4 Retirar el foco LED:

A. Primero desconecte el cable del foco LED que vaya a sustituir. La desconexión se realiza soltando el bloqueo. Para ello, aplique una ligera presión mientras tira del mismo.

B. A continuación, retire el foco LED que vaya a sustituir. Para ello, gire suavemente en el sentido contrario de las agujas del reloj.

C. Retire el foco LED que va a sustituir de la anilla de bayoneta.

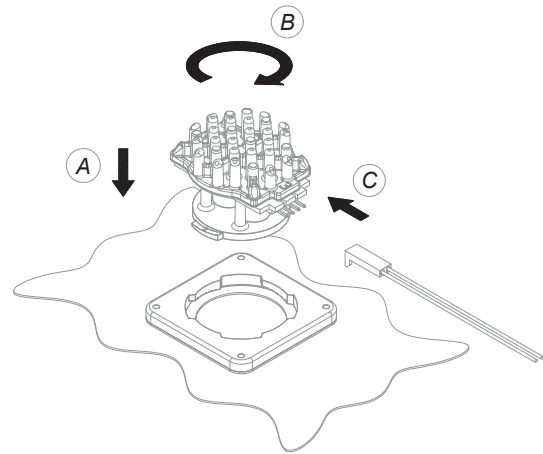


### 3.4.5 Montaje del nuevo foco LED:

A. Coloque el nuevo foco LED en la anilla de bayoneta.

B. Gire en el sentido de las agujas del reloj hasta que el foco LED quede bloqueado.

C. Conecte el cable de alimentación.



### 3.4.6 Vuelva a montar las piezas:

Una vez hecho esto podrá volver a montar todo en el orden inverso.

Compruebe que el filtro o filtros de grasa estén bien colocados y bloqueados.

Por último, vuelva a enchufar la campana de cocina a la corriente.

### 3.5 Fallos

En caso de fallo, puede ponerse en contacto con su proveedor de equipamiento de cocina o con el servicio de Atención al cliente de Novy.

Teléfono Bélgica: +32 (0)56 36 51 02

Teléfono Francia: +33 (0)3 20 94 06 62

Teléfono Alemania: +49 (0)511 54 20 771

Teléfono Países Bajos: +31 (0)88 011 91 10

Teléfono Reino Unido: +44 (0) 207 866 2493

Teléfono Italia: +39 (0)39.20.57.501

Para el resto de países, póngase en contacto con su instalador local o con Novy Bélgica: +32 (0)56 36 51 02

Para poder solucionar el fallo de una forma rápida y eficiente, el Servicio de reparaciones debe saber a qué tipo de electrodoméstico se refiere la consulta.



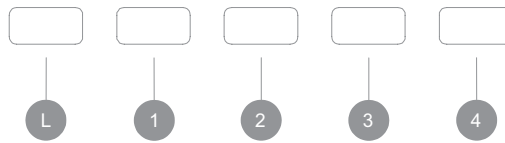
**El número de referencia del artículo figura en el adhesivo que hay en el interior de la campana extractora. El número quedará a la vista tras extraer el filtro del extractor.**

Puede anotar el número de referencia aquí:



## 4 GUÍA RÁPIDA

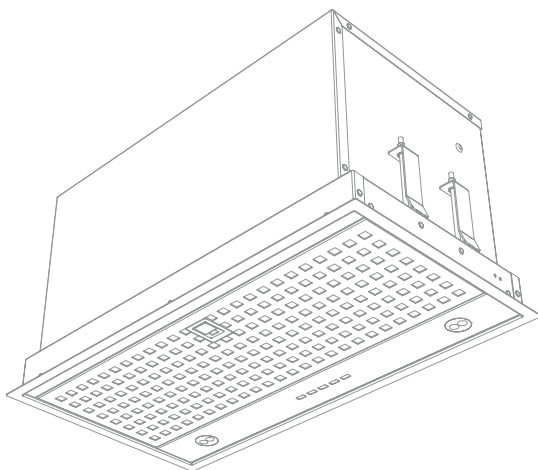
### 4.1 Ajustes



PARA...	ACCIÓN	INDICACIÓN	NOTA	PÁG.
Encender el motor	1			pág. 5
Apagar el motor	1			pág. 5
Aumentar la velocidad del motor	1 2 3 4			pág. 5
Disminuir la velocidad del motor	4 3 2 1			pág. 5
Encender la iluminación	L			pág. 5
Restablecer el indicador de limpieza de los filtros de grasa	4 durante 3 segundos			pág. 6
Restablecer el indicador de sustitución de filtros de recirculación	4 durante 3 segundos			pág. 7

### 4.2 Indicaciones

INDICACIÓN	SIGNIFICDO	NOTA	P.
Cuatro indicadores LED parpadeantes	Se debe limpiar el filtro de grasa	El incumplimiento de las instrucciones de limpieza podría desembocar en un exceso de suciedad, con el consiguiente riesgo de incendio y pérdida de eficiencia.	pág. 6
Cuatro ledes estarán continuamente encendidos	Es hora de sustituir el filtro de recirculación usado		pág. 7



# NOVY

## Novy Essence

828 - 829

---

## INDICE

---

<b>1 ISTRUZIONI PER LA SICUREZZA E PER L'USO</b>	<b>11</b>
--	-----------

<b>2 CONTROLLI E FUNZIONI</b>	<b>13</b>
2.1 Uso del dispositivo	13
2.2 Attivazione e spegnimento dell'estrazione	13
2.3 Illuminazione	13

<b>3 PULIZIA E LA MANUTENZIONE</b>	<b>14</b>
3.1 Manutenzione generale	14
3.2 Filtro del grasso	14
3.3 Filtro di ricircolo (opzionale)	15
3.4 Sostituzione dell'illuminazione	15
3.5 Guasti	16



<b>4 GUIDA RAPIDA</b>	<b>17</b>
4.1 Impostazioni	17
4.2 Spie	17

# 1 NORME DI SICUREZZA E DI UTILIZZO

Ulteriori informazioni sui prodotti, gli accessori e i servizi di Novy sono disponibili su internet: [www.novy.it](http://www.novy.it)

Le presenti istruzioni per l'uso sono riferite all'apparecchio Novy indicato sul frontespizio. Il manuale d'installazione è un libretto separato, incluso nella fornitura dell'apparecchio.

In questo manuale sono stati utilizzati alcuni simboli. Di seguito è indicato il significato di questi simboli.

Simbolo	Significato	Azione
	Indicatore	Spiegazione di un'indicazione sulla cappa aspirante.
	Avvertenza	Questo simbolo indica un suggerimento importante o una situazione pericolosa

Osservare queste istruzioni per evitare lesioni e danni alle cose.



**Queste istruzioni d'uso si applicano a diversi apparecchi. È possibile che le caratteristiche individuali descritte qui non si applichino all'apparecchio in vostro possesso.**



## Norme tecniche di sicurezza

- Questo apparecchio è conforme alle norme di sicurezza applicabili. Il suo uso improprio potrebbe tuttavia causare lesioni alle persone e il danneggiamento dell'apparecchio.
- Leggere con attenzione le presenti istruzioni per l'uso e il montaggio prima dell'installazione e della messa in funzione dell'apparecchio. Esse contengono informazioni importanti per l'installazione e l'utilizzo dell'apparecchio.
- La sicurezza è garantita solo in caso di installazione professionale eseguita nel rispetto delle istruzioni di montaggio. L'installatore è responsabile del corretto funzionamento sul luogo di installazione.
- L'apparecchio è destinato esclusivamente all'utilizzo domestico (preparazione dei cibi), con esclusione di ogni altro uso domestico, commerciale o industriale. Non utilizzare l'apparecchio all'aperto.
- Controllare lo stato dell'apparecchio e del materiale di montaggio al momento dell'estrazione dall'imballaggio. Usare cautela nell'estrarre l'apparecchio dall'imballaggio. Non utilizzare lame appuntite o taglienti per aprire l'imballaggio.
- Non installare l'apparecchio se risulta danneggiato; in tal caso rivolgersi a Novy.
- Conservare con cura le istruzioni e se necessario consegnarle alla persona che utilizzerà l'unità successivamente.
- Novy non si assume alcuna responsabilità per danni derivanti da installazione impropria, collegamento improprio, uso improprio o azionamento improprio.
- Non toccare le parti sotto tensione.
- Non apportare modifiche o trasformazioni sull'apparecchio.

- Rimuovere le etichette e gli adesivi applicati sull'apparecchio contenenti consigli per l'utilizzo o per il montaggio. Nell'apparecchio, dietro il filtro grassi, si trova la targhetta adesiva di identificazione: questo adesivo non deve essere rimosso.



## Norme di sicurezza in caso di bambini in casa

- Il materiale di imballaggio dell'apparecchio è pericoloso per i bambini. Non permettere ai bambini di giocare con il materiale di imballaggio. Mantenere i materiali di imballaggio lontano dalla portata dei bambini.
- I bambini di età superiore a 8 anni possono usare questa unità solo sotto la supervisione di una persona responsabile per la loro sicurezza o se hanno ricevuto una formazione per l'utilizzo dell'apparecchio in condizioni di sicurezza.
- I bambini devono essere sorvegliati per assicurarsi che non giochino con l'apparecchio.
- I bambini al di sotto degli 8 anni devono essere mantenuti lontani dall'apparecchio e dal cavo di collegamento.
- La pulizia e la manutenzione dell'apparecchio non devono essere eseguite da bambini.
- L'illuminazione dell'apparecchio è molto intensa e può danneggiare gli occhi. Assicurarsi soprattutto che i neonati non guardino direttamente le lampade.
- Tenere le batterie fuori dalla portata dei bambini. Non permettere ai bambini di sostituire le batterie senza sorveglianza.



## Norme di sicurezza per l'uso del dispositivo

- Le persone con ridotte capacità fisiche, sensoriali o mentali e le persone con conoscenze o esperienza inadeguate possono usare questa unità solo sotto la supervisione di una persona responsabile per la loro sicurezza o se hanno ricevuto una formazione per l'utilizzo dell'apparecchio in condizioni di sicurezza.
- Non è in nessun caso consentito eseguire cotture alla fiamma diretta (flambé) sotto l'apparecchio.
- Restare sempre presenti durante la rosolatura, la brasatura, la cottura alla griglia e la frittura. Il grasso e l'olio surriscaldati possono prendere fuoco e danneggiare la cappa aspirante.
- Pulire regolarmente il filtro grassi secondo le istruzioni del presente manuale. L'inosservanza delle istruzioni di pulizia causa l'accumulo di depositi di grasso nel filtro che costituiscono un rischio di incendio.
- Non utilizzare mai l'apparecchio senza i filtri antigrasso per evitare che la sporcizia e il grasso possano penetrare nell'apparecchio, compromettendone la durata utile e il funzionamento.
- In caso d'incendio spegnere sempre l'apparecchio.
- Non cercare mai di estinguere i grassi incendiati con l'acqua; coprire invece la pentola con un coperchio o utilizzare un estintore.
- Attenzione: alcune parti dell'apparecchio che sono raggiungibili con le mani diventano molto calde durante la cottura.
- I bruciatori possono accumulare molto calore durante il funzionamento. Assicurarsi che questo calore non aumenti eccessivamente nella cappa. La cappa installata sopra i bruciatori può danneggiarsi o prendere fuoco.

- Utilizzare i bruciatori esclusivamente con pentole e padelle.
- Spegnerne i bruciatori non appena vengono rimosse le pentole e padelle.
- In caso di utilizzo di diversi bruciatori contemporaneamente, impostare la cappa in posizione 2 o superiore.
- Non utilizzare i bruciatori grandi da oltre 5 kW con l'impostazione di fiamma più elevata per più di 15 minuti, ad es. con wok.
- Per rimuovere efficacemente i fumi di cottura, accendere l'apparecchio qualche minuto prima dell'inizio della cottura.
- Se presente, utilizzare la funzione di spegnimento automatico differito. Le istruzioni per lo spegnimento automatico differito sono fornite nelle presenti istruzioni per l'uso.
- Evitare ogni tipo di corrente d'aria sopra la superficie di cottura.
- Posizionare le pentole in modo che i fumi che fuoriescono si trovino sotto l'area d'aspirazione della cappa.
- Cottura a induzione: regolare la potenza dell'apparecchio e del piano di cottura sul livello più basso possibile in modo da ridurre la produzione di fumi.
- Se l'apparecchio è dotato di un pannello inferiore, assicurarsi che sia sempre ben chiuso. Assicurarsi che esso sia ben inserito nei morsetti e non possa essere rilasciato. Quando si apre il pannello inferiore, non posizionare le mani sul lato delle cerniere per evitare il rischio di schiacciamento.
- Non appoggiare oggetti sopra l'unità, poiché potrebbero cadere e causare situazioni di pericolo.



#### Fornitura dell'aria

Indipendentemente dalla grandezza della cucina o del locale in cui si trova la cucina, sarà possibile estrarre soltanto tanta aria quanta ne viene immessa. Un'insufficiente fornitura d'aria può causare perdite di rendimento del 50% e oltre.

[!] Se l'estrattore viene utilizzato insieme a un impianto di combustione (ad esempio stufe a gas, a gasolio, a legna o a carbone, caldaie a gas, scaldacqua a gas, piani cottura a gas e forni a gas), i gas di combustione possono essere risucchiati e causare un avvelenamento.

Gli impianti di combustione utilizzano l'aria dell'ambiente per la combustione. Ciò comporta la formazione di gas tossici di combustione che devono essere espulsi all'esterno attraverso un sistema di estrazione.

L'apparecchio associato alle presenti istruzioni aspira l'aria dalla cucina e dalle stanze adiacenti. Se la fornitura d'aria esterna è insufficiente, nell'ambiente si crea una depressione. Di conseguenza i gas tossici vengono risucchiati dalla canna fumaria o dal sistema di estrazione e reimmessi nell'ambiente.

In caso di utilizzo contemporaneo dell'apparecchio insieme ad altri apparecchi a combustione nello stesso ambiente, la depressione nell'ambiente non deve mai essere maggiore di 4 Pa (=0,04 mBar). La depressione può essere evitata mediante aperture non sigillabili (ad es. nelle finestre o nelle porte in combinazione con una scatola di ventilazione a parete) che permettono l'ingresso di una quantità d'aria sufficiente nel locale.

Richiedere a un professionista di valutare il sistema di ventilazione complessivo dell'abitazione e di proporre le misure adeguate per assicurare la fornitura d'aria nell'ambiente.

Quando si utilizza un apparecchio dotato di un motore interno o collegato a un motore separato con estrazione dell'aria verso l'esterno, nel locale di installazione/posizionamento dell'apparecchio deve essere presente una via d'ingresso dell'aria tale da consentire il libero afflusso di aria fresca. L'accesso dell'aria fresca può essere fornito socchiudendo una finestra, aprendo una porta o installando una griglia d'immissione.

Anche nel caso di un apparecchio con ricircolo, deve essere disponibile una quantità minima di ventilazione nel locale in cui si trova l'apparecchio. La ventilazione può essere realizzata ricorrendo all'impianto di ventilazione generale dell'abitazione oppure socchiudendo una finestra o aprendo una porta.

Alcuni apparecchi sono dotati di un collegamento per un interruttore a contatto da finestra (vedere le specifiche tecniche del dispositivo). Se l'apparecchio deve funzionare contemporaneamente a un dispositivo di riscaldamento che preleva aria dall'ambiente interno e la fornitura di aria fresca necessaria può essere ottenuta solo attraverso una finestra aperta, è possibile collegare alla cappa un interruttore a contatto per la finestra (non in dotazione).

Questo assicura che l'apparecchio possa funzionare solo se la finestra è aperta. Quando la finestra è chiusa non è possibile attivare la ventola.

Rivolgersi al proprio installatore per la fornitura del giusto accessorio per l'apparecchio.



#### Misure cautelari contro i danni

- Nel manuale d'installazione è descritto il metodo corretto di montaggio. Leggere attentamente tali istruzioni.
- Le operazioni di installazione e collegamento elettrico dell'apparecchio devono essere affidate a un professionista riconosciuto di fiducia.
- Il produttore declina ogni responsabilità per eventuali danni derivanti da errori di installazione o di collegamento.
- Controllare la distanza tra la superficie di cottura e l'apparecchio. L'altezza minima e l'altezza massima sono riportate nelle istruzioni di montaggio.



#### Misure cautelari in caso di guasto

- Se si riscontra un difetto, spegnere il dispositivo e scollegare l'alimentazione elettrica.
- Le riparazioni possono essere effettuate solo da personale specializzato. Non aprire l'apparecchio da soli in nessun caso. Contattare il servizio clienti di Novy.

## PROTEZIONE DELL'AMBIENTE

### Consigli per il risparmio energetico

Il nuovo dispositivo è estremamente efficiente e a basso consumo energetico. Ecco alcuni suggerimenti su come ridurre ancora il consumo energetico del dispositivo.

- Accendere l'apparecchio alla velocità più bassa all'inizio della cottura per regolare l'umidità relativa ed eliminare gli odori di cottura.
- Utilizzare la velocità più elevata esclusivamente se necessario.
- Aumentare la velocità dell'apparecchio soltanto quando richiesto dalla quantità di vapore.
- Tenere i filtri dell'apparecchio puliti per ottimizzare l'efficienza del filtraggio di grassi e odori.
- Passare alla potenza più elevata nel caso venga erogato troppo vapore. Questo metodo è più efficiente rispetto all'uso dell'apparecchio per un periodo di tempo prolungato, e per assorbire il vapore già diffuso nella cucina.
- Evitare la ventilazione con l'apparecchio non necessaria dopo la cottura.
- Spegnerne la lampada quando si esce dalla cucina o se la cucina è già illuminata abbastanza.
- Garantire un flusso adeguato di aria nella stanza, per garantire il funzionamento efficiente ed economico.
- Mettere i coperchi sulle pentole per ridurre vapori e condensa durante la cottura.

### Riciclaggio dei materiali di imballaggio e trasporto e della vecchia unità

Questo apparecchio è protetto da un imballaggio contro i danni durante il trasporto. I materiali utilizzati non sono dannosi per l'ambiente e sono idonei per il riciclaggio. Scegliere un metodo di smaltimento dell'imballaggio rispettoso dell'ambiente. Anche l'apparecchio contiene molti materiali riciclabili.



Di conseguenza gli apparecchi usati devono essere smaltiti separatamente. Se il riciclaggio del vecchio apparecchio viene affidato al produttore, verrà garantita la massima efficienza. Per il riciclaggio del vostro apparecchio facciamo riferimento alle più recenti direttive europee applicabili in materia di rifiuti elettrici ed elettronici. Informarsi presso il proprio comune o il venditore sul punto di raccolta più vicino per gli apparecchi vecchi.

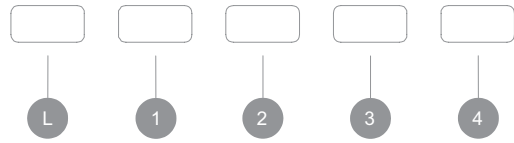
Tenere i vecchi apparecchi fuori della portata dei bambini.

### Riciclaggio delle batterie

Non smaltire le batterie nei normali rifiuti domestici. Informarsi presso il proprio comune o il venditore sul punto di raccolta più vicino per le batterie. Tenere le batterie fuori della portata dei bambini.

## 2 CONTROLLI E FUNZIONI

### 2.1 Uso del dispositivo



- L Illuminazione
- 1 Velocità 1
- 2 Velocità 2
- 3 Velocità 3
- 4 Velocità 4

### 2.2 Attivazione e spegnimento dell'estrazione

#### Attivazione e spegnimento dell'estrazione

Premere il pulsante 1 per attivare l'estrattore. Il motore può essere avviato e arrestato solo con questo tasto.



#### Livello di potenza dell'estrattor

- Il motore della cappa aspirante ha 4 velocità.
- I tasti da 1 2 3 4 consentono di scegliere la velocità.
- La spia illuminata indica quale velocità è attiva.
- Il motore ha un interruttore termico che spegne il motore in caso di surriscaldamento. Dopo il raffreddamento, il motore si accenderà di nuovo.



**È necessario determinare la causa del surriscaldamento. Esso può essere causato ad esempio da fiamme, da un blocco del motore o da un oggetto incastrato nell'apertura di scarico causando il blocco totale o parziale dell'apparecchio.**


### 2.3 Illuminazione


#### Attivazione e spegnimento della lampada

Per attivare o spegnere la lampada premere L. La lampada funziona indipendentemente dal motore.





## 3 PULIZIA E LA MANUTENZIONE

 Seguire tutte le istruzioni descritte alla sezione Condizioni per l'uso sicuro dell'apparecchio.

 Seguire le istruzioni di pulizia indicate di seguito per garantire una lunga durata e un funzionamento ottimale dell'apparecchio

### 3.1 Manutenzione generale

 Consentire il raffreddamento della lampada prima di pulire la cappa di estrazione.

 Non utilizzare mai prodotti aggressivi, abrasivi o a base di cloro.

 Non utilizzare pulitori ad alta pressione o a vapore.

#### Acciaio inox

Pulire con un panno imbevuto di detergente neutro e asciugare con un panno asciutto. La manutenzione dell'acciaio inox può essere eseguita con il detergente Novy (906060).


#### Parti rivestite della cappa di estrazione

La cappa di estrazione può essere pulita con un panno umido e un detergente neutro.

#### Vetro

Le parti in vetro della cappa di estrazione possono essere pulite con un panno umido e un detergente neutro.

### 3.2 Filtro del grasso

 Il mancato rispetto di queste istruzioni può portare a un accumulo di sporco con rischio di incendi.


#### Spia di pulizia del filtro del grasso

 Spie: 4 spie luminose lampeggianti



Dopo 30 ore di funzionamento del motore, allo spegnimento della cappa aspirante le quattro spie LED dei pulsanti della velocità lampeggiano per 30 secondi. Ciò segnala la necessità di eseguire la pulizia del filtro grassi.

#### Ripristino della spia di pulizia

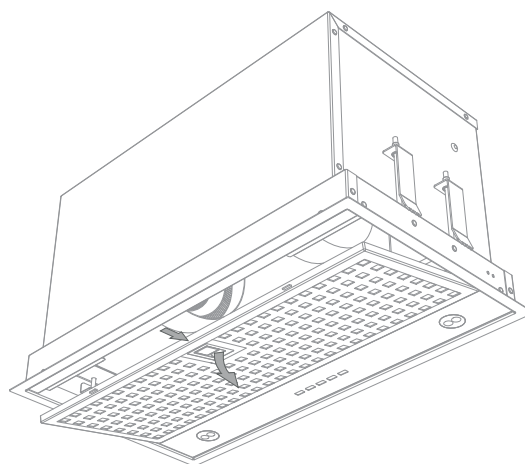
 Dopo aver reinserto il filtro del grasso dopo averlo pulito, è sufficiente premere il pulsante per la posizione 4 del motore per 3 secondi per impostare nuovamente l'indicatore.



Se questo avviso viene ignorato, le 4 spie luminose continueranno a lampeggiare quando la cappa viene spenta per 30 secondi.

#### Accesso al filtro grassi

Il modello 828 ha 1 filtro del grasso in metallo e il modello 829 ha 2 filtri del grasso. Prima di procedere, coprire il piano cottura. Proteggere il piano di cottura. Il filtro può essere estratto dalla cappa afferrando la piccola maniglia del filtro e tirandola verso il basso. Il filtro si stacca dalla cappa di aspirazione.



#### Pulizia del filtro del grasso

Il filtro del grasso in metallo può essere pulito a mano o in lavastoviglie. Si raccomanda di pulire il filtro a mano.

##### Pulizia manuale del filtro:

- Immergere il filtro in una soluzione di acqua bollente in cui è stato aggiunto un detergente sgrassante.
- Usare una spazzola per pulire
- Quindi sciacquare il filtro con acqua calda corrente e lasciare asciugare.

##### Pulizia del filtro in lavastoviglie:

- Utilizzare un detersivo per lavastoviglie adeguato
- Non collocare il filtro del grasso sporco in lavastoviglie insieme a stoviglie e vasellame
- Selezionare un programma a bassa temperatura
- Dopo il lavaggio, lasciare asciugare il filtro.





**Durante la pulizia in lavastoviglie, il filtro può scolorire a causa del contenuto salino. Ciò non compromette il funzionamento del filtro.**

### Sostituzione dei filtri del grasso

- Prima di sostituire il filtro del grasso, pulire i bordi della parte della cappa di estrazione in cui è posizionato il filtro.
- Afferrare il filtro con 2 mani.
- Assicurarsi che il dispositivo di blocco o la linguetta del filtro siano rivolti verso il basso.
- Inserire il retro del filtro nell'apertura, premere il filtro verso l'alto sul lato anteriore e assicurarsi che scatti in posizione.



**Per ottenere un nuovo filtro del grasso, rivolgersi a un concessionario o contattare Novy. Il numero di serie del filtro del grasso è:  
828 : 828.020  
829 : 829.020 (2x)**

### 3.3 Filtro di ricircolo (opzionale)

Se viene selezionato il ricircolo, le cartucce a carbone attivo vengono ruotate a destra e a sinistra nel motore della cappa.

### Spia di sostituzione del filtro di ricircolo



**Indicazione: 4 indicatori luminosi si accendono costantemente**



Dopo 120 ore di funzionamento del motore, allo spegnimento della cappa aspirante i quattro indicatori LED dei pulsanti della velocità restano accesi per 30 secondi. Se si utilizzano filtri a carbone è necessario pulirli o sostituirli. consigliabile effettuare anche la pulizia dei filtri antigrasso.

### Ripristino spia di sostituzione dei filtri di ricircolo



**Dopo aver reinserito il filtro del grasso dopo averlo pulito, è sufficiente premere il pulsante per la posizione 4 del motore per 3 secondi per impostare nuovamente l'indicatore.**



Se questo avviso viene ignorato, le 4 spie luminose continueranno a restare accese quando la cappa viene spenta per 30 secondi.

### Accesso al filtro di ricircolo

Proteggere il piano di cottura. Il filtro può essere estratto dalla cappa afferrando la piccola maniglia del filtro e tirandola verso il basso. Il filtro si stacca dalla cappa di aspirazione. I filtri a carbone sono assicurati a sinistra e a destra sul motore della cappa aspirante. Esercitare un movimento di torsione e di trazione sul filtro al carbone per rimuoverlo dal motore.



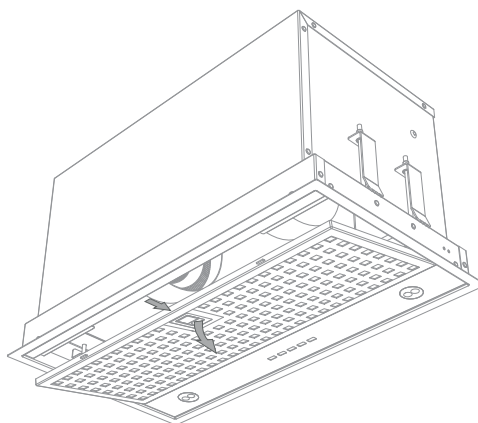
**Un nuovo filtro di ricircolo può essere ottenuto presso i rivenditori specializzati o tramite il sito web Novy. Codice articolo filtro di ricircolo: 6200.055 (set 2 pezzi).**

### 3.4 Sostituzione della lampada

Innanzitutto, scollegare l'alimentazione elettrica della cappa e lasciare raffreddare la lampada a sufficienza.

#### 3.4.1 Rimozione del filtro del grasso:

Proteggere il piano cottura. È possibile rimuovere il filtro dalla cappa aprendo il dispositivo di blocco e tirando il filtro verso il basso. Il filtro uscirà dalla sede nella cappa.

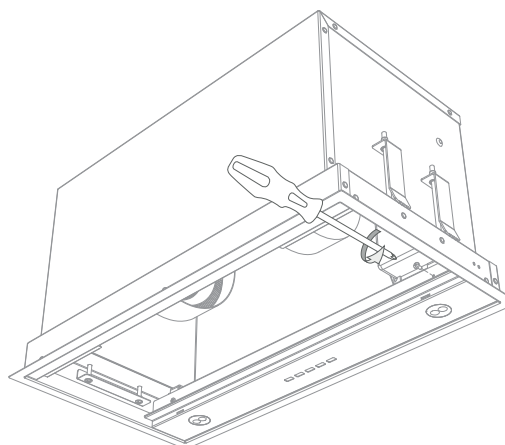


#### 3.4.2 Rimozione del supporto della lampada:

È possibile svitare l'intero supporto della lampada svitando una vite sul lato destro e una su quello sinistro. Quindi, è possibile rimuovere il supporto.



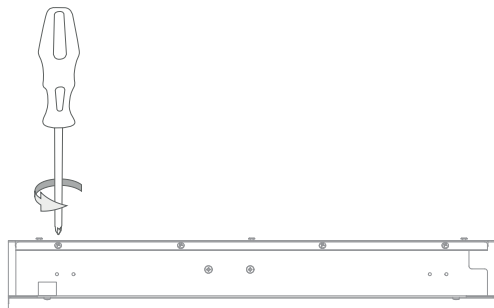
**Attenzione: sorreggere sempre il supporto. Una volta sganciato, il supporto è comunque collegato ai cavi.**



### 3.4.3 Rimozione del coperchio dal supporto della lampada:

È possibile rimuovere il coperchio dal supporto della lampada svitando le 4 viti.

Una volta rimosso il coperchio, è possibile sostituire le lampadine LED.

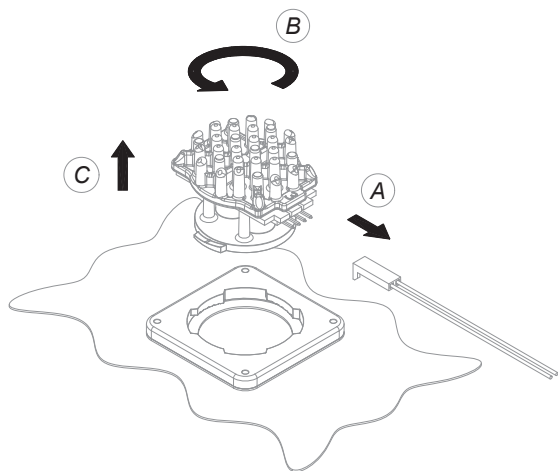


### 3.4.4 Rimozione della lampadina LED:

A. Innanzitutto, scollegare il cavo che collega la lampadina da sostituire. Per scollegarlo, sbloccare il dispositivo di blocco applicando una leggera pressione e tirando contemporaneamente.

B. Rimuovere la lampadina LED da sostituire eseguendo una leggera rotazione in senso orario.

C. Rimuovere la lampadina LED dall'anello a baionetta.

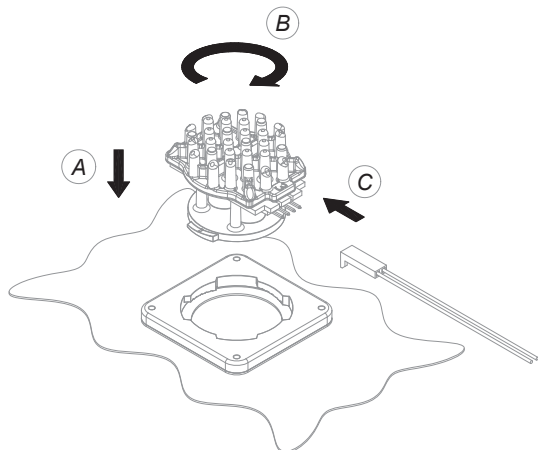


### 3.4.5 Inserimento della nuova lampadina LED:

A. Inserire la nuova lampadina LED nell'anello a baionetta.

B. Eseguire un movimento rotatorio in senso orario fino a stringere la lampada LED.

C. Collegare nuovamente il cavo di alimentazione.



### 3.4.6 Riasssemblare le parti:

A questo punto è possibile rimontare le componenti in ordine inverso.

Verificare che i filtri del grasso siano inseriti e bloccati correttamente.

Quindi, riattivare l'alimentazione elettrica alla cappa.

### 3.5 Guasti

In caso di guasti contattare il proprio fornitore (della cucina) e/o il Servizio Clienti Novy.

Belgio Tel.: +32 (0)56 36 51 02

Francia Tel.: +33 (0)3 20 94 06 62

Germania Tel.: +49 (0)511 54 20 771

Paesi Bassi Tel.: +31 (0)88 011 91 10

Regno Unito Tel.: +44 (0)207 866 2493

Italia: Tel.: +39 (0)39.20.57.501

Per tutti gli altri Paesi, contattare l'installatore locale oppure la sede Novy in Belgio: +32 (0)56 36 51 02

Per consentire una risoluzione tempestiva ed efficiente del problema, è necessario che il Servizio Riparazioni conosca il tipo di apparecchio in possesso.

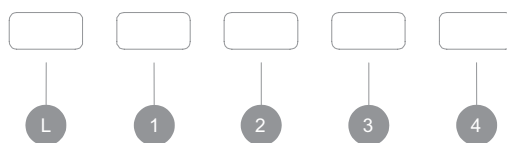


È possibile individuare il numero di modello sull'adesivo posto all'interno della cappa di estrazione. L'adesivo è visibile estraendo il filtro dall'estrattore.

Annotare qui il numero di modello:

## 4 GUIDA RAPIDA

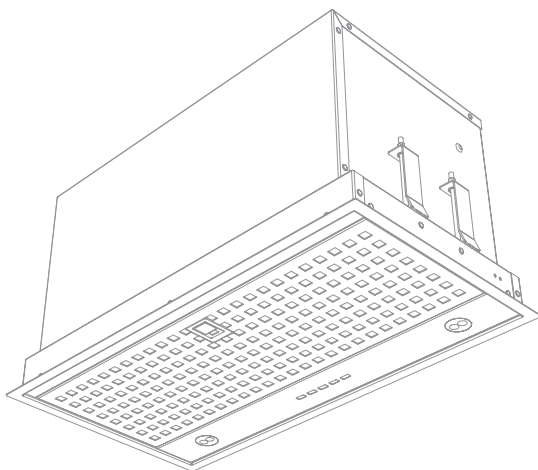
### 4.1 Impostazioni



ESPOSTA	AZIONE	SPIA	NOTA	PAGE
Accensione del motore	1			p 13
Spegnimento del motore	1			p 13
Aumento della velocità del motore	1 2 3 4			p 13
Diminuzione della velocità del motore	4 3 2 1			p 13
Accensione lampada	L			p 13
Ripristino della spia di pulizia filtri del grasso	4 per 3 secondi.			p 14
Ripristino spia di sostituzione dei filtri di ricircolo	4 per 3 secondi.			p 15

### 4.2 Spie

INDICATION	ESPOSTA	NOTA	P.
Quattro spie LED lampeggianti	È necessario pulire il filtro del grasso	Il mancato rispetto delle istruzioni di pulizia può causare un eccesso di contaminazione e il rischio di un calo dell'efficienza dell'apparecchio.	p 14
Le quattro spie LED restano accese fisse	è necessario sostituire il filtro di ricircolo		p 15



# NOVY

## Novy Essence

828 - 829

---

## SPIS TREŚCI

---

### 1 ZASADY BEZPIECZEŃSTWA I UŻYCIA 19

### 2 STEROWANIE I FUNKCJE 21

- 2.1 Obsługa urządzenia 21
- 2.2 Włączanie i wyłączanie wyciągu 21
- 2.3 Oświetlenie 21

### 3 CZYSZCZENIE I KONSERWACJA 22

- 3.1 Ogólna konserwacja 22
- 3.2 Filtr przeciwtłuszczowy 22
- 3.3 Filtr recyrkulacyjny (opcjonalny) 23
- 3.4 Wymiana oświetlenia 23
- 3.5 Usterki 24

### 4 KRÓTKI PRZEWODNIK 25



- 4.1 Ustawienia 25
- 4.2 Wskazania 25

# 1 ZASADY BEZPIECZEŃSTWA I UŻYCIA

Więcej informacji o produktach, akcesoriach i usługach Novy znajdziesz na stronie internetowej: [www.comitor.pl](http://www.comitor.pl)

Jest to instrukcja obsługi urządzenia, zgodnie z informacją podaną na pierwszej stronie. Instrukcja montażu znajduje się w osobnej książeczce dostarczonej wraz z urządzeniem.

W niniejszej instrukcji obsługi zastosowanych zostało kilka symboli. Poniżej podajemy ich znaczenie.

Symbol	Znaczenie	Akcja
	Wskaźnik	Objaśnienie wskaźnika na urządzeniu.
	Ostrzeżenie	Istotna wskazówka lub niebezpieczna sytuacja

Postępuj zgodnie z tą instrukcją, aby uniknąć obrażeń i szkód materialnych.



**Ta instrukcja obsługi dotyczy różnych modeli urządzenia. Może się zdarzyć, że niektóre opisane tu funkcje nie dotyczą Twojego urządzenia.**



## Zasady bezpieczeństwa technicznego

- Niniejsze urządzenie spełnia obowiązujące przepisy bezpieczeństwa. Niekompetentne stosowanie może prowadzić do uszkodzeń ciała lub urządzenia.
- Przed instalacją i użyciem urządzenia należy dokładnie zapoznać się z instrukcją obsługi i montażu. Znajdziesz w nich istotne informacje odnośnie instalacji i wykorzystywania urządzenia.
- Bezpieczeństwo zagwarantowane jest wyłącznie w przypadku profesjonalnej instalacji zgodnej z instrukcją montażu. Instalator jest odpowiedzialny za właściwe funkcjonowanie urządzenia w miejscu montażu.
- Urządzenie przeznaczone jest wyłącznie do użytku domowego (przygotowanie żywności), za wyjątkiem innego użytku domowego, komercyjnego czy przemysłowego. Z urządzenia nie należy korzystać poza domem.
- Skontroluj stan urządzenia i materiału montażowego tuż po wyciągnięciu go z opakowania. Urządzenie należy ostrożnie rozpakować. Do otwarcia opakowania nie należy wykorzystywać ostrych noży.
- Nie należy instalować urządzenia jeśli jest ono uszkodzone. Taką sytuację należy zgłosić firmie Novy.
- Instrukcję należy przechowywać i przekazać osobie, która będzie po Tobie korzystać z tego urządzenia.
- Firma Novy nie ponosi odpowiedzialności za szkody powstałe w wyniku niewłaściwego montażu, podłączenia, użytkowania lub obsługi.
- Nie należy dotykać żadnych części będących pod napięciem.

- Nie należy przebudowywać ani zmieniać urządzenia.
- Etykiety i naklejki umieszczone na urządzeniu, zawierające porady dotyczące użytkowania i montażu, należy osunąć. Za filtrem tłuszczowym znajduje się naklejka znamionowa. Tej naklejki nie należy usuwać.



## Zasady bezpieczeństwa w przypadku dzieci w domu

- Materiał opakowania jest niebezpieczny dla dzieci. Nie należy pozwalać dzieciom bawić się tym materiałem. Opakowanie należy przechowywać poza zasięgiem dzieci.
- Dzieci od 8 roku życia mogą korzystać z urządzenia wyłącznie pod nadzorem osoby, która jest odpowiedzialna za ich bezpieczeństwo, lub pod warunkiem, że zostały one nauczone jak należy korzystać z urządzenia w bezpiecznych warunkach.
- Sprawuj kontrolę nad dziećmi, aby być pewnym, że nie bawią się one urządzeniem.
- Dzieci młodsze niż 8 lat nie powinny mieć dostępu do kabla zasilania.
- Dzieci nie powinny czyścić i wykonywać prac konserwacyjnych na urządzeniu.
- Oświetlenie urządzenia jest bardzo mocne i może ono uszkodzić oczy. Zadbaj o to, żeby nikt, a przede wszystkim niemowlęta, nie patrzył bezpośrednio w światło lampy.
- Zadbaj o to, żeby baterie znajdowały się poza zasięgiem dzieci. Nie pozwalaj na to, żeby dzieci wymieniały baterie bez nadzoru.



## Zasady bezpieczeństwa przy korzystaniu z urządzenia

- Osoby o ograniczonych zdolnościach fizycznych, sensorycznych i duchowych, lub osoby, które nie posiadają odpowiedniej wiedzy lub doświadczenia, mogą korzystać z urządzenia wyłącznie pod nadzorem osoby, która jest odpowiedzialna za ich bezpieczeństwo, lub pod warunkiem, że zostały one przeszkolone do korzystania z urządzenia w bezpiecznych warunkach.
- Flambrowanie pod urządzeniem jest ściśle zabronione.
- Nie oddalaj się od kuchenki jeśli pieczesz, smażysz, grillujesz albo smażysz na głębokim tłuszczu. Rozgrzany olej i tłuszcze mogą szybko złapać ogień i uszkodzić okap kuchenny.
- Filtr tłuszczowy należy regularnie czyścić zgodnie z wytycznymi zawartymi w niniejszej instrukcji. Nie postępując zgodnie z instrukcjami czyszczenia, w filtrze mogą utworzyć się złogi tłuszczowe, co może prowadzić do ryzyko pożaru.
- Aby zapobiec dostawaniu się tłuszczu i zabrudzeń głębiej do urządzenia, nie należy używać go bez podłączonego filtra tłuszczowego. Może to wpływać na funkcjonowanie urządzenia.
- W przypadku pożaru, zawsze należy wyłączyć urządzenie.
- Palącego się tłuszczu nie należy gasić wodą, ale przykryć patelnię pasującą pokrywką lub kocem gaśniczym.
- Uwaga: określone części urządzenia znajdujące się w zasięgu ręki mogą się nagrzać w czasie gotowania.
- Palniki gazowe mogą nagrzewać się do bardzo wysokiej temperatury. Upewnij się, że to ciepło nie będzie się gromadzić w okapie kuchennym. Okap kuchenny zainstalowany nad palnikami gazowymi może zostać uszkodzony lub zapalony się.

- Palników gazowych używać tylko, gdy są na nich garnki.
  - Wyłącz palnik gazowy po zdjęciu garnka.
  - W przypadku równoczesnego używania kilku palników gazowych ustaw okap kuchenny na pozycję 2 lub wyższą.
  - Nigdy nie używaj dużych palników o mocy ponad 5 kW z największym płomieniem przez dłużej niż 15 minut, np. razem z wokiem.
- Aby efektywnie usunąć opary gotowania, włącz urządzenie kilka minut przed rozpoczęciem gotowania.
  - Korzystaj z trybu kontrolnego, jeśli Twoje urządzenie jest w niego wyposażone. Instrukcje dla trybu kontrolnego zostały opisane w niniejszej instrukcji obsługi.
  - Należy unikać jakiegokolwiek formy przeciągu nad płytą grzewczą.
  - Naczynia należy umieścić w takim miejscu, żeby powstałe opary unosiły się tuż pod powierzchnią ssania okapu.
  - Gotowanie indukcyjne: aby ograniczyć nadprodukcję oparów należy korzystać z najniższej możliwej intensywności urządzenia i płyty grzewczej.
  - Jeśli urządzenie wyposażone jest w płytę dolną, zadbaj o to, żeby była ona zawsze dokładnie zamknięta. Zadbaj o to, żeby zawsze była ona zamocowana w zaciskach i nie mogła się uwolnić. Aby zapobiec ryzyku zakleszczenia podczas otwierania płyty dolnej, nie należy umieszczać dłoni po stronie zawiasów.
  - Na urządzeniu nie należy umieszczać żadnych przedmiotów które mogą spaść i prowadzić do niebezpiecznych sytuacji.



### Wentylacja

Niezależnie od tego jak duża jest kuchnia lub pomieszczenie, w którym znajduje się otwarta kuchnia, możliwe jest odprowadzenie wyłącznie takiej ilości powietrza jaka zostaje wprowadzona. Zbyt mała wentylacja może prowadzić do 50% lub większej utraty wydajności.

[!] Jeśli okap używany jest w tym samym czasie co układ spalania (np. piece gazowe, olejne, drzewne lub węglowe, bojler gazowy, kotły wodne na gaz, płyty gazowe lub piece gazowe), gazy spalinowe mogą zostać ponownie wessane i doprowadzić do zatrucia.

Układy spalania wykorzystują powietrze obecne w pomieszczenia do spalania. W ten sposób powstają gazy spalinowe, które odprowadzane są na zewnątrz przy pomocy systemu drenażowego.

Urządzenie wsysa powietrze z kuchni i przylegających do niej pomieszczeń. Jeśli wentylacja jest niewystarczająca, powstaje podciśnienie. Trujące gazy wessane są wtedy z powrotem do pomieszczenia z komina lub kanału drenażowego.

Przy jednoczesnym korzystaniu z urządzenia i układu spalania w tym samym pomieszczeniu, podciśnienie nie może być większe niż 4 Pa (=0,04 mBar). Podciśnieniu można zapobiec, jeśli wystarczająco dużo powietrza dostaje się do pomieszczenia przez niezamknięte otwory (np. okna, drzwi w połączeniu ze skrzynką wentylacyjną w ścianie). Zadbaj o to, żeby system wentylacyjny w Twoim mieszkaniu został oceniony przez profesjonalistę, oraz żeby stworzył on propozycję odpowiednich środków wentylacji.

Przy korzystaniu z urządzenia z wewnętrznym lub zewnętrznym napędem (jednostką napędową) oraz z wywiewem na zewnątrz, należy zadbać o to, żeby w pomieszczeniu, w którym zamontowane jest urządzenie, obecna była odpowiednia wentylacja, tak żeby mogło dochodzić tam świeże powietrze. Dopływ świeżego powietrza można zapewnić przez uchYLENIE okna, otwORENIE drzwi lub zamontowanie nawiewników.

W przypadku urządzenia z recyrkulacją, pomieszczenie w którym się ono znajduje również powinno być wyposażone w minimalną wentylację. Może to być ogólna wentylacja w mieszkaniu, uchYLENIE okna lub otwORENIE drzwi.

Niektóre urządzenia wyposażone są w przełącznik do okna (patrz specyfikacja techniczna swojego urządzenia). W przypadku, gdy urządzenie musi pracować jednocześnie z urządzeniem grzewczym, które pobiera powietrze z otoczenia, a dopływ powietrza możliwy jest wyłącznie przez otwarte okno, możliwe jest zamontowanie przełącznika do okna (niedołączonego do urządzenia). Dzięki niemu urządzenie działa wyłącznie wtedy, gdy okno jest otwarte. Jeśli jest zamknięte, wentylator nie może zostać włączony. Aby uzyskać odpowiednie akcesoria do swojego urządzenia, skontaktuj się ze swoim instalatorem.



### Środki zapobiegawcze przeciw uszkodzeniom

- W instrukcji montażu opisany został poprawny sposób montażu. Uważnie przeczytaj tę instrukcję.
- Instalacja urządzenia i podłączenie elektryczne powinny zostać wykonane przez profesjonalistę.
- Firma NOVY nie ponosi odpowiedzialności za ewentualne szkody wynikające z błędnego montażu lub podłączenia.
- Skontroluj odległość między powierzchnią gotowania, a urządzeniem. W instrukcji montażu podana została minimalna i maksymalna wysokość.



### Środki zapobiegawcze przy uszkodzeniu

- Jeśli stwierdzisz, że urządzenie jest uszkodzone, należy je wyłączyć i odłączyć od prądu.
- Naprawę może przeprowadzić wyłącznie wyspecjalizowany personel. Pod żadnym pozorem nie należy samodzielnie otwierać urządzenia. Skontaktuj się z obsługą klienta firmy Novy.



## OCHRONA ŚRODOWISKA

### Wskazówki dla oszczędzania energii

Nowe urządzenie jest wyjątkowo efektywne i energooszczędne. Poniżej przedstawiamy kilka wskazówek, które przyczynią się do tego, że będzie zużywało ono jeszcze mniej energii.

- Włącz urządzenie na najniższej prędkości na początku gotowania, aby wyregulować wilgotność względną i wyeliminować nieprzyjemne zapachy podczas gotowania.
- Korzystaj z najwyższej prędkości tylko wtedy, gdy jest to absolutnie konieczne.
- Używaj prędkości maksymalnej tylko wtedy, gdy jest to absolutnie potrzebne.
- Utrzymuj filtr/filtry urządzenia w czystości, aby zoptymalizować skuteczność filtrowania tłuszczu i zapachów.
- W odpowiednim czasie przełącz na wyższą moc, jeśli uwolni się dużo pary. To wydajniejsze niż korzystanie z urządzenia przez długi czas i wychwytywanie oparów już rozprzestrzeniających się w kuchni.
- Nie należy dopuszczać do niepotrzebnego wentylowania urządzeniem po zakończeniu gotowania.
- Wyłącz oświetlenie przy wychodzeniu z kuchni lub gdy kuchnia jest już wystarczająco oświetlona.
- Zapewnij odpowiedni dopływ powietrza w pomieszczeniu, aby urządzenie mogło pracować wydajnie i ekonomicznie.
- Nakładaj pokrywki na garnki, aby zmniejszyć ilość pary wodnej i kondensacji.

### Recykling opakowania i starego urządzenia

Opakowanie zabezpiecza urządzenie przed uszkodzeniem w czasie transportu. Wykorzystane w tym celu materiały nie są szkodliwe dla środowiska i są odpowiednio do recyklingu. Wybierz przyjazną środowisku utylizację opakowania. Twoje urządzenie również zawiera wiele materiałów możliwych do recyklingu.



Dlatego też zużyte urządzenia należy oddzielić od innych śmieci. Recykling starych urządzeń zorganizowany przez Twojego producenta będzie w ten sposób najbardziej efektywny. W celu recyklingu Twojego urządzenia odsyłamy do najnowszych dyrektyw europejskich odnośnie odpadów elektrycznych i elektronicznych. Sprawdź w swojej gminie lub u swojego detalisty, gdzie znajduje się najbliższy punkt zbiorczy dla Twojego starego urządzenia.

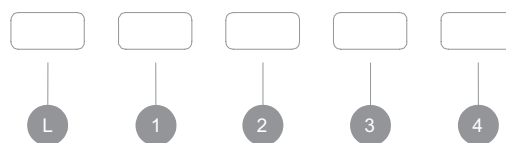
Przechowuj stare urządzenie poza zasięgiem dzieci.

### Recykling baterii

Nie należy mieszać baterii z odpadami domowymi. Sprawdź w swojej gminie lub u swojego detalisty, gdzie znajduje się najbliższy punkt zbiorczy dla baterii. Przechowuj stare baterie poza zasięgiem dzieci.

## 2 STEROWANIE I FUNKCJE

### 2.1 Obsługa urządzenia

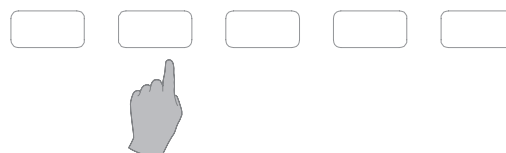


- L Oświetlenie
- 1 Prędkość 1
- 2 Prędkość 2
- 3 Prędkość 3
- 4 Prędkość 4

### 2.2 Włączanie i wyłączanie wyciągu

#### Włączanie i wyłączanie wyciągu

Naciśnij **1** przycisk, aby włączyć wyciąg. Okap kuchenny można uruchomić i zatrzymać.



#### Poziom mocy wyciągu

- Silnik okapu ma 4 zakresy prędkości.
- Przyciskami od **1** **2** **3** **4** można wybrać zakres prędkości.
- Podświetlane przyciski pokazują wykorzystywany zakres.
- Silnik posiada wyłącznik termiczny, który wyłącza silnik w przypadku przegrzania. Po schłodzeniu silnik włączy się ponownie.



**Konieczne jest określenie przyczyny przegrzania. Może to być spowodowane, na przykład, przypaleniem naczynia, zablokowaniem silnika wirnika lub przedostaniem się przedmiotu do otworu wylotowego i spowodowaniem jego częściowego lub całkowitego zablokowania.**


### 2.3 Oświetlenie


#### Włączanie i wyłączanie oświetlenia

Aby włączyć lub wyłączyć oświetlenie należy nacisnąć **L**. Światło działa niezależnie od silnika.




## 3 CZYSZCZENIE I KONSERWACJA

 Postępuj zgodnie ze wszystkimi instrukcjami opisanymi w rozdziale Warunki bezpieczeństwa i użytkowania.

 Postępuj zgodnie z poniższymi instrukcjami czyszczenia, aby wydłużyć trwałość i zoptymalizować działanie urządzenia.

### 3.1 Ogólna konserwacja

 Przed przystąpieniem do czyszczenia okapu pozwól, aby oświetlenie wystarczająco ostygło.

 Nigdy nie używaj produktów agresywnych, ściernych lub chlorowanych.

 Nie używaj myjek wysokociśnieniowych ani parowych.

### Stal nierdzewna

Czyść chusteczką higieniczną z łagodnym środkiem czyszczącym, a następnie osusz miękką ściereczką. Stal nierdzewną można konserwować środkiem czyszczącym Novy (906060).


### Powlekane części okapu wyciągowego

Okap wyciągowy można czyścić wilgotną chusteczką czyszczącą i łagodnym środkiem czyszczącym.

### Szkło

Szklane części okapu wyciągowego można czyścić miękką ściereczką i środkiem do czyszczenia szkła

### 3.2 Filtr przeciwłuszczowy

 Jeśli poniższe instrukcje nie będą przestrzegane, poważne zabrudzenie może spowodować zagrożenie pożarowe.


### Resetowanie wskaźnika wymiany filtr recyrkulacyjny

 Wskazanie: 4 migające diody sygnalizacyjne



Po 30 godzinach pracy silnika, po wyłączeniu okapu kuchennego, przez 30 sekund będą migać 4 diody sygnalizacyjne LED na przyciskach ustawiania prędkości. Oznacza to, że filtr(-y) przeciwłuszczowy(-e) należy oczyścić.

### Resetowanie wskaźnika czyszczenia

 Po ponowny założeniu filtra przeciwłuszczowego, po oczyszczeniu, wystarczy nacisnąć przycisk dla pozycji 4 silnika przez 3 sekundy, aby ponownie ustawić wskaźnik.

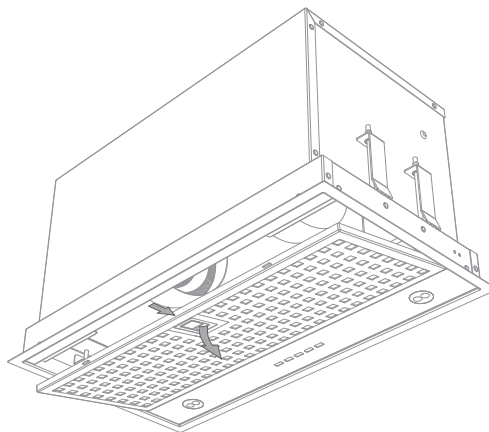


Jeśli to zignorujesz, 4 kontrolki będą migać, gdy okap jest wyłączony przez 30 sekund.

### Dostęp do filtra przeciwłuszczowego

Typ 828 jest wyposażony w 1 metalowy filtr przeciwłuszczowy, a typ 829 w 2 filtry przeciwłuszczowe.

Najpierw zabezpiecz płytę kuchenną. Filtry przeciwłuszczowe można wyjąć z okapu zwalniając blokadę i pociągając je w dół. Następnie filtry przeciwłuszczowe wyjmują się w dół z okapu kuchennego.



### Czyszczenie filtra przeciwłuszczowego

Metalowy filtr przeciwłuszczowy można czyścić ręcznie lub w zmywarce do naczyń. Zalecamy ręczne czyszczenie filtra przeciwłuszczowego.

Ręczne czyszczenie filtra:

- Zanurz filtr w roztworze wrzącej wody, do którego dodano detergent odtłuszczający.
- Do czyszczenia użyj szczotki.
- Następnie przepłucz filtry pod bieżącą, ciepłą wodą i pozostaw do wyschnięcia.

Czyszczenie filtra w zmywarce do naczyń:

- Użyj zwykłego detergentu do zmywarek
- Nie wkładaj filtrów przeciwłuszczowych nasyconych tłuszczem wraz z naczyniami do zmywarki
- Wybierz program z niską temperaturą
- Po czyszczeniu pozostaw filtr do odsączenia.



Podczas czyszczenia w zmywarce do naczyń filtr może się odbarwić pod wpływem zawartości soli. Nie wpływa to na jego działanie.

### Wymiana filtrów przeciwłuszczywych

- Przed wymianą filtra przeciwłuszczywego oczyścić krawędzie części w okapie, w którym umieszczony jest filtr.
- Chwyć filtr obiema rękami.
- Upewnij się, że zamek lub krawędź filtra znajduje się na dole.
- Włóż tylną część filtra w otwór, wciśnij przednią część filtra w górę i upewnij się, że dobrze się zatrzaśnie.



Nowy filtr przeciwłuszczywy można uzyskać od sprzedawcy lub na stronie internetowej Novy. Filtr przeciwłuszczywy, numer artykułu: 828 : 828.020  
829 : 829.020 (2x)

### 3.3 Filtr recyrkulacyjny (opcjonalny)

W przypadku wyboru recyrkulacji wkładki z węglem aktywnym są obracane w lewo i w prawo na silniku okapu kuchennego.

### Wskaźnik wymiany monoblokowego filtra recyrkulacyjnego



Wskazanie: 4 diody sygnalizacyjne zapalają się stale



Po upływie 120 godzin gotowania diody LED świecą się przez 30 sekund, gdy są wyłączone. Oznacza to, że filtr węglowy wymaga wymiany (jeśli jest stosowany). Zaleca się jednoczesne oczyszczenie filtra przeciwłuszczywego.

### Resetowanie wskaźnika wymiany filtrów recyrkulacyjnych



Po ponownym założeniu filtra przeciwłuszczywego, po oczyszczeniu, wystarczy nacisnąć przycisk dla pozycji 4 silnika przez 3 sekundy, aby ponownie ustawić wskaźnik.



Jeśli to zignorujesz, 4 kontrolki będą świecić się przez 30 sekund po wyłączeniu okapu kuchennego.

### Dostęp do filtra recyrkulacyjnego

Zabezpieczyć płytę kuchenną. Filtr można wyjąć z okapu, mocno chwytając za uchwyt na filtrze i pociągając w dół. Filtr oddzieli się od okapu.

Filtry węglowe zostały przykręcone z lewej i prawej strony do silnika w okapie. Wyjmij filtr węglowy z silnika obracając i ciągnąc.



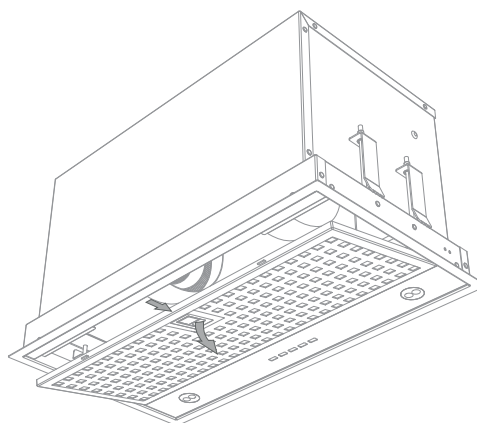
Nowy filtr recyrkulacyjny można nabyć u wyspecjalizowanych sprzedawców detalicznych lub na stronie internetowej Novy. Filtr recyrkulacyjny, numer artykułu: 6200.055 (zestaw 2 części).

### 3.4 Wymiana oświetlenia

Najpierw odłącz zasilanie od okapu i poczekaj, aż temperatura oświetlenia spadnie do odpowiedniego poziomu.

#### 3.4.1 Wyjmij filtr przeciwłuszczywy:

Zabezpiecz płytę grzejną. Filtr można wyjąć z okapu, otwierając blokadę i pociągając go w dół. Następnie filtr wysunie się w dół z okapu.

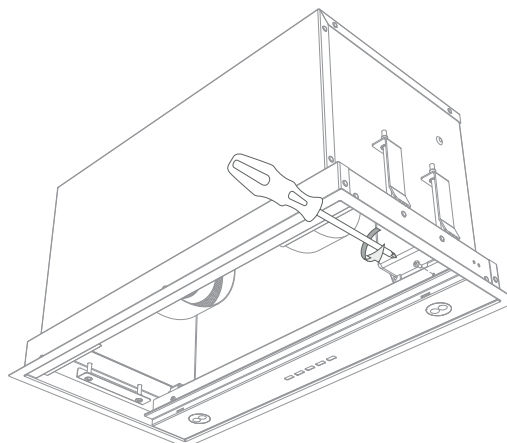


#### 3.4.2 Wyjmij oprawkę żarówki:

Całą oprawkę żarówki można wykręcić, odkręcając jedną śrubę po lewej i prawej stronie. Oprawkę żarówki można zdjąć.



Uwaga: przytrzymuj oprawkę żarówki. Oprawka żarówki jest nadal podłączona do kabli.



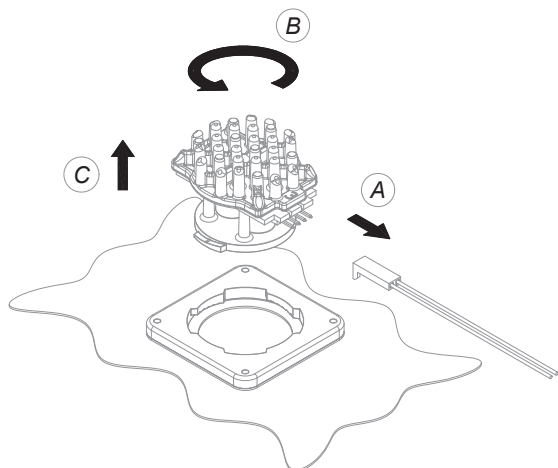
### 3.4.3 Zdejmij osłonę z oprawki żarówki.

Osłonę oprawki żarówki można zdjąć odkręcając 4 śruby. Po zdjęciu osłony można wymienić oświetlenie LED.



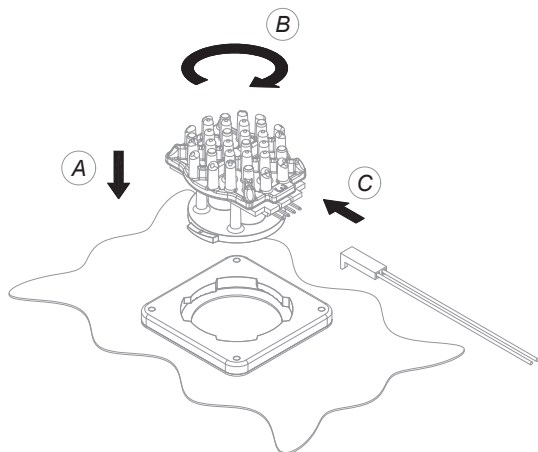
### 3.4.4 Wymowanie oświetlenia LED

- Najpierw odłącz kabel prowadzący do oświetlenia LED, które chcesz wymienić. Odłączenie następuje po zwolnieniu blokady poprzez lekkie dociśnięcie i jednoczesne pociągnięcie.
- Następnie wyjmij wymieniane oświetlenie LED, delikatnie obracając w kierunku przeciwnym do ruchu wskazówek zegara.
- Wyjmij wymieniane oświetlenie LED z oprawki bagnetowej.



### 3.4.5 Montaż nowego oświetlenia LED:

- Zamontuj nowe oświetlenie LED w oprawce bagnetowej.
- Obróć w prawo, aż oświetlenie LED zostanie zablokowane.
- Podłącz kabel zasilający.



### 3.4.6 Ponownie zamontuj części:

Ponowny montaż można przeprowadzić wykonując czynności w odwrotnej kolejności.

Sprawdź, czy filtry przeciwłuszczone są prawidłowo zamontowane i szczelnie zamknięte.

Następnie można ponownie podłączyć zasilanie elektryczne do okapu.

### 3.5 Usterki

W przypadku usterki możesz się skontaktować z dostawcą (kuchni) i/lub obsługą klienta Novy.

Belgia	Tel.: +32 (0)56 36 51 02
Francja	Tel.: +33 (0)3 20 94 06 62
Niemcy	Tel.: +49 (0)511 54 20 771
Holandia	Tel.: +31 (0)88 011 91 10
Wielka Brytania	Tel.: +44 (0)207 866 2493
Włochy:	Tel.: +39 (0)39.20.57.501

Pozostałe kraje: Twój lokalny instalator lub Novy w Belgii: +32 (0)56 36 51 02

Aby szybko i sprawnie usunąć usterkę koniecznie powiadom serwis naprawczy o tym, jaki typ urządzenia posiadasz.

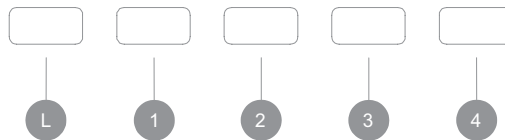


Numer typu znajduje się na naklejce w wewnętrznej części okapu wyciągowego. Staje się on widoczny po wyjęciu filtra z odkurzacza.

Numer typu można zanotować tutaj:

## 4 KRÓTKI PRZEWODNIK

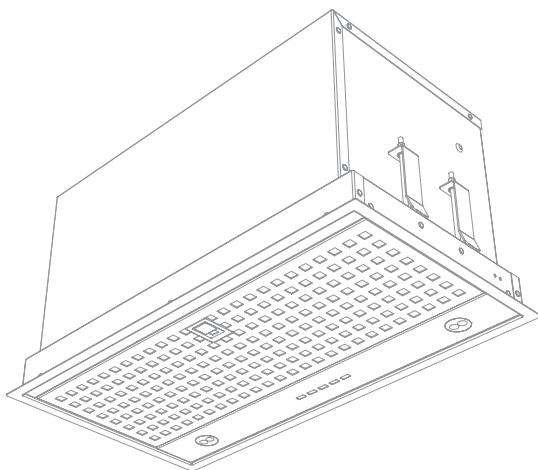
### 4.1 Ustawienia



OBJAW	DZIAŁANIE	WSKAZANIE	UWAGA	STR.
Włączenie silnika	1			str. 21
Wyłączenie silnika	1			str. 21
Zwiększ prędkość silnika	1 2 3 4			str. 21
Zmniejsz prędkość silnika	4 3 2 1			str. 21
Oświetlenie włączone	L			str. 21
Resetowanie wskaźnika czyszczenia filtrów przeciwłuszczowych	4 przez 3 sekundy			str 22
Resetowanie wskaźnika wymiany filtr recykulacyjny	4 przez 3 sekundy			str. 23

### 4.2 Wskazania

WSKAZANIE	OBJAW	UWAGA	STR.
Cztery migające diody LED	Filtr tłuszczowy wymaga oczyszczenia	W przypadku niestosowania się do instrukcji czyszczenia dochodzi do nadmiernego zanieczyszczenia, ryzyka pożaru utraty wydajności.	str. 22
Cztery diody LED świecą się w sposób ciągły	Czas wymiany używanego filtra recykulacyjnego		str. 23



# NOVY

## Novy Essence

828 - 829

---

## OBSAH

---

<b>1 BEZPEČNOSTNÍ PŘEDPISY A PŘEDPISY PRO POUŽÍVÁNÍ</b>	<b>27</b>
<b>2 OVLÁDACÍ PRVKY A FUNKCE</b>	<b>29</b>
2.1 Ovládání zařízení	29
2.2 Zapnutí a vypnutí odsávání	29
2.3 Osvětlení	29
<b>3 ČIŠTĚNÍ A ÚDRŽBA</b>	<b>30</b>
3.1 Obecná údržba	30
3.2 Filtr proti mastnotě	30
3.3 Monoblokový recirkulační filtr (volitelné)	31
3.4 Výměna světla	31
3.5 Poruchy	32
<b>4 RYCHLÝ PRŮVODCE</b>	<b>33</b>
4.1 Nastavení	33
4.2 Značení	33





# 1 BEZPEČNOSTNÍ PŘEDPISY A PŘEDPISY PRO POUŽÍVÁNÍ

Více informací o výrobcích, příslušenství a službách společnosti Novy najdete na internetu:  
[www.novy-odsavace.cz](http://www.novy-odsavace.cz)

Toto je návod k použití pro zařízení, které je uvedené na přední straně. Návod k montáži je samostatnou brožurou dodávanou se zařízením.

V tomto návodu k použití se používá několik symbolů. Níže naleznete jejich význam.

Symbol	Význam	Akce
	Indikace	Vysvětlení indikací na zařízení
	Varování	Důležitý tip nebo nebezpečná situace



**Tyto pokyny k používání se týkají několika modelů spotřebiče. Je možné, že jsou zde popsány některé funkce, které váš spotřebič nemá.**



## Technické bezpečnostní předpisy

- Toto zařízení splňuje platné bezpečnostní předpisy. Neodborné používání však může způsobit zranění osob a poškození zařízení.
- Před instalací a zahájením používání tohoto zařízení si pozorně přečtěte návod k použití a pokyny pro montáž. Obsahují důležité informace pro montáž a používání zařízení.
- Bezpečnost je zaručena pouze při odborné montáži provedené v souladu s návodem k montáži. Technik, který instalaci provádí, odpovídá za správnou funkčnost v jejím místě.
- Zařízení je určeno výhradně k použití v domácnosti (k přípravě potravin) s výjimkou jakéhokoli jiného použití v domácnosti, použití ke komerčním účelům či průmyslového využití. Zařízení nepoužívejte venku.
- Po vyjmutí z obalu zkontrolujte stav zařízení a montážních materiálů. Vyjměte zařízení opatrně z obalu. K otevření obalu nepoužívejte ostré nože.
- Zařízení neinstalujte, pokud je poškozené. V takovém případě se obraťte na společnost Novy.
- Tuto příručku pečlivě uschovejte a předejte ji osobě, která bude zařízení případně používat po vás.
- Společnost Novy neodpovídá za škody způsobené nesprávnou montáží, nesprávným připojením, nesprávným použitím nebo obsluhou.
- Nedotýkejte se žádných částí, které jsou pod proudem.
- Na zařízení nesmíte provádět žádné konstrukční úpravy ani změny.
- Odstraňte ze zařízení štítky a nálepky, které obsahují tipy k použití nebo montáži. Za tukovým filtrem se nachází typový štítek. Tento neodstraňujte.



## Bezpečnostní předpisy pro případ, že jsou v domě děti

- Obalové materiály, v nichž je zařízení zabaleno, jsou pro děti nebezpečné. Nikdy nedovolte, aby si děti s obaly hrály. Uchovávejte obaly mimo dosah dětí.
- Děti od 8 let mohou toto zařízení používat pouze pod dohledem osoby, která je odpovědná za jejich bezpečnost, nebo pokud jsou vyškoleny k jeho bezpečnému používání.
- Dohlížejte na děti, aby bylo zajištěno, že si se zařízením nehrají.
- Děti mladší 8 let se nesmí zdržovat v blízkosti zařízení a připojovacího kabelu.
- Čištění a údržbu zařízení nesmí provádět děti.
- Osvětlení zařízení je velmi ostré a může způsobit poškození zraku. Dbejte na to, aby se zejména kojenci nedívali přímo do lampy.
- Zajistěte uchovávání baterií mimo dosah dětí. Nikdy nenechávejte děti vyměňovat baterie, pokud nejsou pod dohledem.



## Bezpečnostní předpisy pro používání zařízení

- Osoby s omezenými tělesnými, smyslovými nebo mentálními schopnostmi nebo osoby, které nemají dostatek znalostí nebo zkušeností, mohou toto zařízení používat pouze pod dohledem osoby, která je odpovědná za jejich bezpečnost, nebo pokud jsou vyškoleny k jeho bezpečnému používání.
- Flambování pod zařízením není za žádných okolností povoleno.
- Pokud pečete, smažíte, grilujete nebo fritujete, nevzdalujte se od připravovaného pokrmu. Přehřátý olej a tuk se mohou rychle vznítit a poškodit tak odsavač par.
- Pravidelně čistěte tukový filtr v souladu s pokyny obsaženými v tomto návodu k použití. Nedodržení pokynů k čištění má za následek usazování tuku ve filtru, čímž vzniká riziko požáru.
- Nikdy zařízení nepoužívejte bez tukových filtrů, aby do něj nevnikaly nečistoty a tuky, což by mohlo mít časem negativní vliv na jeho funkčnost.
- V případě požáru zařízení vždy vypněte.
- Hořící tuky nikdy nehaste vodou, ale přikryjte hrncem vhodným víkem nebo hasicí dekou.
- Věnujte pozornost tomu, že se některé části zařízení, které jsou v blízkosti, mohou během vaření silně zahřát.
- Plynové hořáky mohou za provozu způsobit velké nahromadění tepla. Zajistěte, aby v digestoři nemohlo dojít k příliš velkému nashromáždění tohoto tepla. Digestoř namontovaná nad plynové hořáky se může poškodit nebo vzplanout.
  - Plynové hořáky používejte pouze s nádobím.
  - Když nádobí z plynu odstraníte, plynový hořák vypněte.
  - Když používáte několik plynových hořáků současně, nastavte digestoř na polohy 2 nebo vyšší.
  - Nikdy nepoužívejte velké hořáky o výkonu více než 5 kW, např. wok, na nejvyšší plamen na dobu delší než 15 minut.
- Pro efektivní zachycování par z vaření zapněte zařízení několik minut předtím, než začnete vařit.
- Pokud je zařízení vybaveno funkcí doběhu, používejte ji. Pokyny pro funkci doběhu jsou uvedeny v tomto návodu k použití.

- Předcházejte jakémukoli průvanu nad varnou plochou.
- Nádobí umístěte tak, aby se vzniklé páry dostaly pod sací plochu odsavače par.
- Vaření pomocí indukce: nastavte intenzitu zařízení a varné desky co nejnižší, abyste omezili nadměrnou produkci par.
- Pokud je zařízení vybaveno spodní deskou, ujistěte se, že je vždy řádně zavřená. Dbejte na to, aby spodní deska vždy řádně zapadla do svorek a nemohlo dojít k jejímu uvolnění. Při otevírání spodní desky nekládejte na stranu závěsů ruce, aby nedošlo k jejich pohmoždění.
- Nepokládejte na zařízení žádné předměty; mohly by spadnout a zapříčinit nebezpečnou situaci.



### Přívod vzduchu

Bez ohledu na to, jak velká je kuchyň nebo místnost s otevřenou kuchyní, je možné z ní odsát pouze tolik vzduchu, kolik je do ní přivedeno. Nedostatečný přívod vzduchu může způsobit ztrátu účinnosti až 50 % i víc.

[!] Pokud je odsávání použito současně se spalovacím systémem (například plynové či olejové ohříváče, kamna na dřevo či uhlí, plynové bojler, plynové teplovodní kotle, plynové varné desky a plynové trouby), může dojít k zpětnému nasávání spalin a tím i k otravě.

Spalovací systém používá vzduch z místnosti jako spalovací vzduch. V důsledku toho vznikají spaliny, které jsou odváděny ven odtahovým zařízením.

Zařízení nasává vzduch z kuchyně a přilehlých místností. Pokud není přívod vzduchu dostatečný, vzniká podtlak. Toxické plyny jsou nasávány z komína nebo odtahového potrubí zpět do místnosti.

Při současném použití zařízení a spalovacích přístrojů ve stejném prostoru nesmí podtlak v prostoru překročit 4 Pa (= 0,04 mbar). Vzniku podtlaku lze zabránit tak, že do prostoru bude přiváděn dostatek vzduchu přes neuzavíratelné otvory (například v oknech nebo dveřích v kombinaci s ventilační skříňkou ve zdi).

Požádejte kvalifikovaného odborníka, aby posoudil celkový ventilační systém vašeho obydlí a navrhl vhodná opatření týkající se přívodu vzduchu.

Při použití zařízení s interním nebo externím motorem (motorovou jednotkou) s odvodem vzduchu mimo uzavřený prostor musí být v místnosti, kde je zařízení instalováno/umístěno, zajištěn dostatečný přívod vzduchu, aby do ní mohl proudit čerstvý vzduch. Čerstvý vzduch může být přiváděn vyklopeným oknem, otevřenými dveřmi nebo přívodní mřížkou.

V případě použití zařízení s recirkulací musí být v prostoru, kde je zařízení instalováno/umístěno, rovněž zajištěno alespoň minimální větrání. Ventilaci lze zajistit celkovým větráním bytu nebo otevřením okna či dveří.

Některá zařízení jsou vybavena přípojkou pro okenní kontaktní spínač (viz technické specifikace vašeho zařízení). Pokud má být zařízení provozováno společně s ohřívacím zařízením, které spotřebovává vzduch z místnosti, a pokud je možné požadovaný přívod vzduchu zajistit pouze otevřením okna, je možné připojit k zařízení okenní kontaktní spínač (není

součástí dodávky). Tento spínač zajistí, že zařízení bude v provozu pouze tehdy, je-li okno otevřené. Pokud je okno zavřené, nelze ventilátor zapnout. Pro zajištění vhodného příslušenství k vašemu zařízení kontaktujte svého technika.



### Opatření proti poškození

- V pokynech pro montáž je popsán správný způsob montáže. Tyto pokyny si pozorně přečtěte.
- Instalace a elektrické připojení zařízení musí být svěřeny kvalifikovanému odborníkovi.
- Společnost Novy neodpovídá za případné škody vzniklé nesprávnou instalací nebo připojením.
- Zkontrolujte vzdálenost mezi varnou plochou a zařízením. V pokynech pro montáž je uvedena minimální a maximální výška instalace.



### Opatření v případě závady

- Při zjištění závady vypněte zařízení a přívod elektrického proudu.
- Opravy smí provádět pouze specializovaný personál. V žádném případě zařízení sami neotvírejte. Kontaktujte servisní oddělení společnosti Novy.

## OCHRANA ŽIVOTNÍHO PROSTŘEDÍ

### Tipy na úsporu energie

Nové zařízení je velmi účinné a energeticky úsporné. Níže uvádíme několik tipů, jak energetickou úspornost vašeho zařízení ještě zvýšit.

- Když začnete vařit, zapněte spotřebič na nejnižší rychlost, abyste snížili relativní vlhkost a eliminovali zápach z vaření.
- Nejvyšší rychlost používejte pouze v nezbytných případech.
- Rychlost spotřebiče zvyšujte pouze v případě vyššího množství páry.
- Filtr/filtry zařízení udržujte čisté, aby se optimalizovala účinnost filtrace mastnoty a zápachu.
- Pokud se uvolní velké množství páry, přepněte včas na vyšší výkon. Je to efektivnější než dlouhodobé používání spotřebiče a zachycování par, které se již v kuchyni rozptýlily.
- Po vaření nenechte spotřebič zbytečně odsávat.
- Když opouštíte kuchyň nebo pokud je kuchyně již dostatečně osvětlená, vypněte osvětlení.
- Zajistěte dostatečný přívod vzduchu do místnosti, aby mohl spotřebič pracovat efektivně a hospodárně.
- Na hrnce nasadte poklice, abyste omezili množství výparů a opocení.

### Recyklace přepravního obalu a starého zařízení

Toto zařízení je chráněno obalem proti poškození během přepravy. Použité materiály nejsou škodlivé pro životní prostředí a jsou vhodné pro recyklaci. Zvolte ekologickou likvidaci obalů. Vaše zařízení rovněž obsahuje množství recyklovatelných materiálů.



Proto musí být použitá zařízení likvidována odděleně od ostatních odpadů. Recyklace starých zařízení organizovaná výrobcem tak bude prováděna za těch nejlepších podmínek. Pro recyklaci vašeho zařízení vás odkazujeme na aktuálně platné evropské normy pro elektrický a elektronický odpad. Vyžádejte si u obecního úřadu nebo svého prodejce informace o tom, kde se nachází nejbližší sběrna starých zařízení.

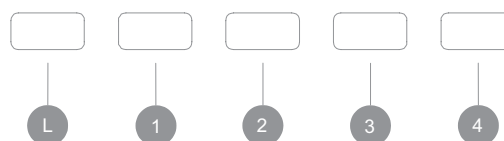
Stará zařízení uchovávejte mimo dosah dětí.

### Recyklace baterií

Baterie nevyhazujte do běžného domovního odpadu. Vyžádejte si u obecního úřadu nebo svého prodejce informace o tom, kde se nachází nejbližší sběrné místo starých baterií. Baterie uchovávejte mimo dosah dětí.

## 2 OVLÁDACÍ PRVKY A FUNKCE

### 2.1 Ovládání zařízení

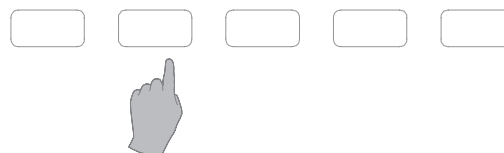


- L Osvětlení
- 1 Rychlost 1
- 2 Rychlost 2
- 3 Rychlost 3
- 4 Rychlost 4

### 2.2 Zapnutí a vypnutí odsávání

#### Zapnutí a vypnutí odsávání

Stisknutím tlačítka 1 zapnete odsavač. Digestoř lze spustit a vypnout pouze pomocí tohoto tlačítka.



#### Úroveň výkonu odsavače

- Motor digestoře má čtyři úrovně rychlosti.
- Úroveň rychlosti lze vybrat pomocí tlačítek 1 2 3 4.
- Používaná úroveň je signalizována osvětleným tlačítkem.
- Motor má tepelný spínač, který motor při přehřátí vypne. Po ochlazení se motor opět zapne.



**Je potřeba určit příčinu přehřátí. Může být způsobena například vzplanutím jídla na pánvi, zablokováním rotoru nebo vniknutím předmětu do výdechového otvoru a to způsobí, že se zařízení částečně nebo úplně zablokuje.**

### 2.3 Osvětlení

#### Zapnutí a vypnutí osvětlení

Pro zapnutí nebo vypnutí osvětlení stiskněte L. Světlo funguje nezávisle na motoru.



## 3 ČIŠTĚNÍ A ÚDRŽBA



Postupujte podle všech pokynů popsaných v části Podmínky pro bezpečnost a použití.



Dodržujte níže uvedené pokyny pro čištění, abyste zachovali dlouhou životnost a optimální funkčnost spotřebiče

### 3.1 Obecná údržba



Před zahájením čištění odsavače nechte osvětlení dostatečně vychladnout.



Nikdy nepoužívejte agresivní, abrazivní nebo chlorované produkty.



Nepoužívejte vysokotlaký nebo parní čistič.

### Nerezová ocel

Vyčistěte čisticí utěrkou spolu s jemným čisticím prostředkem a poté osušte měkkým hadříkem. Údržbu částí z nerezové oceli lze provádět pomocí čističe Novy (906060).

### Části odsavače s nátěrem

Kryt odsavače lze čistit vlhkou čisticí utěrkou a jemným čisticím prostředkem.

### Sklo

Skleněné části odsavače lze čistit měkkým hadříkem a čisticím prostředkem na sklo.

### 3.2 Filtr proti mastnotě



Pokud nebudete postupovat podle následujících pokynů, může vážné znečištění způsobit nebezpečí požáru.

### Signalizace čištění filtru proti mastnotě



Signalizace: 4 blikající kontrolky



Když je po 30 hodinách chodu motoru digestoř vypnuta, čtyři kontrolky LED na tlačítkách rychlosti budou 30 sekund blikat. To znamená, že je třeba filtry proti mastnotě vyčistit.

### Resetujte indikátor čištění



Když po vyčištění vyměníte filtr proti mastnotě, stačí na tři sekundy stisknout tlačítko polohy motoru, a znovu tak nastavit indikátor.



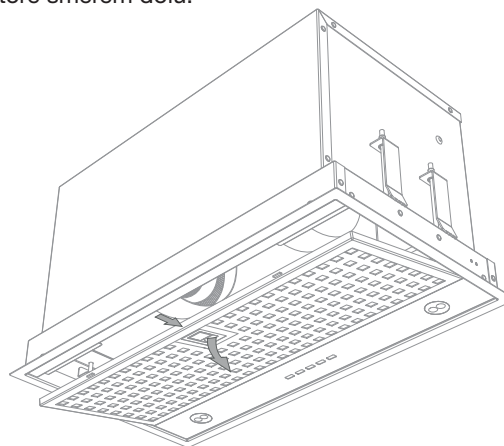
3 sec

Pokud to neuděláte, budou čtyři kontrolky blikat, i když bude digestoř 30 sekund vypnutá.

### Vyjmutí filtru proti mastnotě

Typ 828 je vybaven jedním kovovým filtrem proti mastnotě a typ 829 je vybaven dvěma filtry proti mastnotě.

Nejprve ochraňte varnou desku. Filtry proti mastnotě lze od digestoře odpojit otevřením zámku a jejich vytažením směrem dolů. Filtry proti mastnotě se poté vysunou z digestoře směrem dolů.



### Čištění filtru proti mastnotě

Zajistěte varnou desku. Filtr je možné vyjmout z digestoře tak, že pevně uchopíte madlo filtru a zatahnete směrem dolů. Filtr se oddělí od digestoře.

Ruční čištění filtru:

- Ponořte filtr do roztoku vroucí vody s odmašťovacím prostředkem.
- K čištění použijte kartáč
- Poté filtry opláchněte pod tekoucí teplou vodou a nechte je uschnout.

Čištění filtru v myčce na nádobí:

- Použijte obvyklý mycí prostředek do myčky nádobí
- Do myčky nevkládejte filtry proti mastnotě spolu s porcelánovými nádobím
- Vyberte program s nízkou teplotou
- Po vyčištění nechte filtr osušit.



Při čištění v myčce na nádobí může kvůli obsažené soli dojít ke změně zabarvení filtru. To nemá vliv na jeho funkčnost.

### Výměna filtru proti mastnotě

- Před výměnou filtru proti mastnotě očistěte okraje části digestoře, kde je filtr umístěn.
- Uchopte filtr oběma rukama.
- Ujistěte se, že zámek nebo obruba na filtru jsou na spodní straně.
- Vložte zadní část filtru do otvoru, vepředu filtr zatlačte směrem nahoru a ujistěte se, že dobře zapadl.



Nový filtr proti mastnotě můžete zakoupit u prodejce nebo na webových stránkách společnosti Novy. Výrobní číslo filtru proti mastnotě:  
828 : 828.020  
829 : 829.020 (2x)

### 3.3 Recirkulační filtr (volitelný)

Pokud je vybrána recirkulace, jsou kazety s aktivním uhlíkem na motoru digestoře otočeny vlevo a vpravo.

### Indikátor výměny recirkulačního filtru



Signalizace: 4 svítí kontrolky trvale svítí



Po 120 hodinách vaření zůstanou kontrolky LED na 30 sekund rozsvícené, když jsou vypnuté. To znamená, že je třeba vyměnit uhlíkový filtr (pokud je použit). Současně doporučujeme vyčistit filtr tuku.

### Resetování indikátoru výměny recirkulačních filtrů



Když po vyčištění vyměníte filtr proti mastnotě, stačí na tři sekundy stisknout tlačítko polohy 4 motoru, a znovu tak nastavit indikátor.



Pokud to neuděláte, budou čtyři kontrolky svítit po dobu 30 sekund po vypnutí digestoře.

### Přístup k recirkulačnímu filtru

Zajistěte varnou desku. Filtr je možné vyjmout z digestoře tak, že pevně uchopíte madlo filtru a zatahnete směrem dolů. Filtr se oddělí od digestoře.

Na levé a pravé straně motoru v digestoři byly vyšroubovány uhlíkové filtry. Uhlíkový filtr vyjměte z motoru otáčivým pohybem a vytažením.



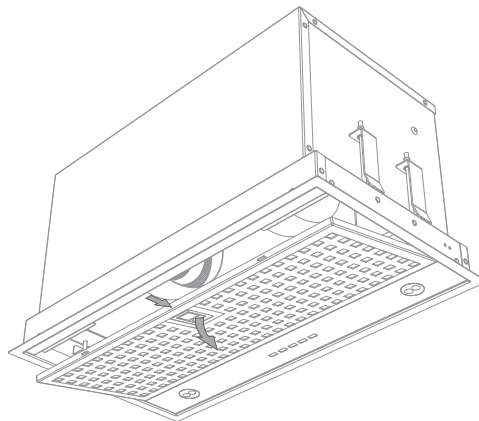
Nový recirkulační filtr můžete získat od specializovaných prodejců nebo na webu Novy. Číslo zboží recirkulačního filtru: 6200.055 (sada 2 kusů).

### 3.4 Výměna osvětlení

Nejprve odpojte od digestoře napájení a nechte světlo dostatečně vychladnout.

#### 3.4.1 Demontujte filtr proti mastnotě:

Chraňte varnou desku. Filtr lze od digestoře odpojit otevřením zámku a jeho vytažením směrem dolů. Filtr se poté vysune z digestoře směrem dolů.

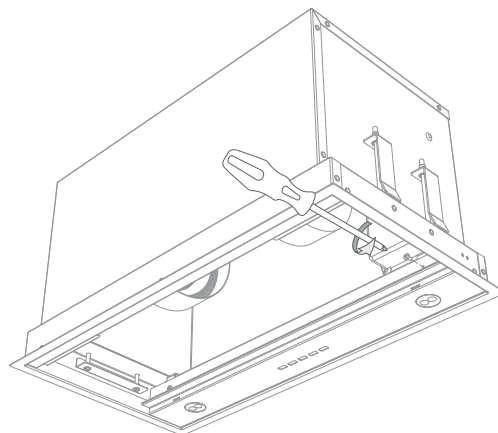


#### 3.4.2 Demontujte držák:

Celý držák lze odšroubovat vyšroubováním jednoho šroubu vlevo a vpravo. Držák lze sejmut.



Pozor: držák neustále podpírejte. Držák je stále připojen ke kabelům.



#### 3.4.3 Sejměte kryt z držáku:

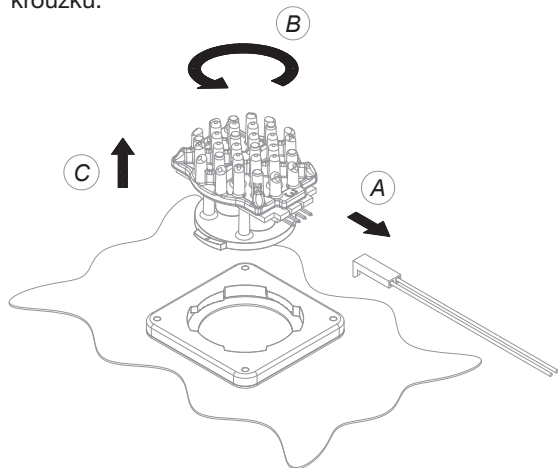
Kryt držáku lze sejmut po odšroubování čtyř šroubů. Po sejmutí krytu lze vyměnit bodová LED světla.





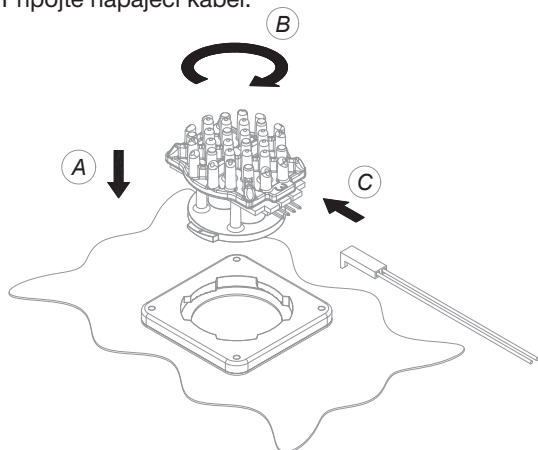
### 3.4.4 Demontáž LED světla:

- A. Nejprve odpojte kabel, který vede k LED světlu, které chcete vyměnit. Odpojení je prováděno uvolněním zámku lehkým tlakem a současným stažením.
- B. Poté LED světlo určené k výměně vyjměte jemným krouživým pohybem proti směru hodinových ručiček.
- C. Vyjměte LED světlo určené k výměně z bajonetového kroužku.



### 3.4.5 Montáž nového LED světla:

- A. Umístěte nové LED světlo do bajonetového kroužku.
- B. Otáčejte po směru hodinových ručiček, dokud není LED světlo upevněno.
- C. Připojte napájecí kabel.



### 3.4.6 Součásti znovu sestavte:

- Poté lze vše sestavit v obráceném pořadí.  
Zkontrolujte, zda jsou filtry proti mastnotě řádně připevněny a důkladně zajištěny.  
Poté lze k digestoři opět připojit elektrické napájení.

### 3.5 Poruchy

Pokud dojde k poruše, můžete kontaktovat vašeho dodavatele (kuchyně) nebo Zákaznický servis Novy.

Belgie	Tel.: +32 (0)56 36 51 02
Francie	Tel.: +33 (0)3 20 94 06 62
Německo	Tel.: +49 (0)511 54 20 771
Nizozemsko	Tel.: +31 (0)88 011 91 10
Velká Británie	Tel.: +44 (0)207 866 2493
Itálie:	Tel.: +39 (0)39.20.57.501

Pro všechny ostatní země: váš místní instalatérský servis nebo Novy v Belgii: +32 (0)56 36 51 02



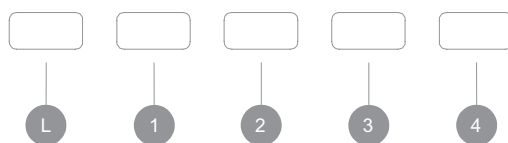
Číslo typu najdete na štítku uvnitř odsavače.  
Číslo je viditelné poté, co vyndáte filtr

Zde si můžete poznamenat číslo typu:



## 4 RYCHLY PRŮVODCE

### 4.1 Nastavení



AKCE	PROVEDENI	SIGNALIZACE	POZNAMKA	STR.
Zapnutí motoru	1			str. 29
Vypnutí motoru	1			str. 29
Zvýšení rychlosti odsávání	1 2 3 4			str. 29
Snížení rychlosti odsávání	4 3 2 1			str. 29
Zapnutí osvětlení	L			str. 29
Resetování indikátoru čištění filtru proti mastnotě	4 przez 3 sekundy			str. 30
Resetování indikátoru výměny recirkulačních filtrů	4 przez 3 sekundy			str. 31

### 4.2 Signalizace

SIGNALIZACE	AKCE	POZNAMKA	STR.
Čtyři blikající LED kontrolky Je potřeba vyčistit filtr	Je potřeba vyčistit filtr proti mastnotě	Pokud nedodržíte pokyny pro čištění, může dojít k nadměrnému znečištění, požáru a snížení výkonnosti odsavače.	str. 30
Čtyři kontrolky LED jsou trvale rozsvíceny	Doba pro výměnu použitého recirkulačního filtru		str. 31

NOVY nv se reserva el derecho a modificar en cualquier momento y sin condiciones la construcción y los precios de sus productos.  
NOVY nv si riserva il diritto di modificare in qualsiasi momento senza preavviso la struttura e i prezzi dei suoi prodotti.  
NOVY nv zastrzega sobie prawo do zmiany struktury i cen swoich produktów w dowolnym czasie i bez ostrzeżeń.  
Společnost NOVY nv si vyhrazuje právo kdykoli a bez výhrad změnit konstrukci a cenu svých výrobků.

**NOVY**

**NOVY nv**  
Noordlaan 6  
B - 8520 KUURNE  
Tel. 056/36.51.00  
Fax 056/35.32.51

E-mail: [novy@novy.be](mailto:novy@novy.be)  
<http://www.novy.be>

France: Tél: 0320.940662  
Deutschland und Österreich: Tel: +49 (0)511.54.20.771  
Nederland: Tel.: +31 (0)88-0119110  
United Kingdom: +44 (0)207 866 2493  
España: Tel.: +34 938 700 895  
Italia: Tel.: +39 039.20.57.501