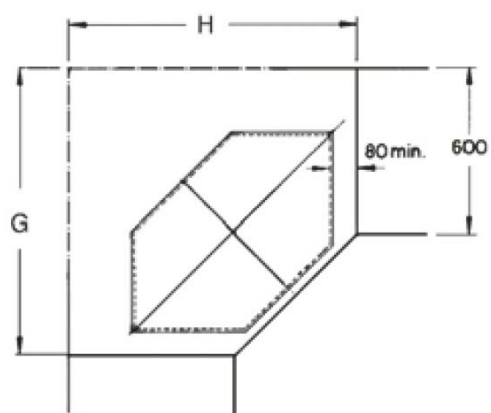
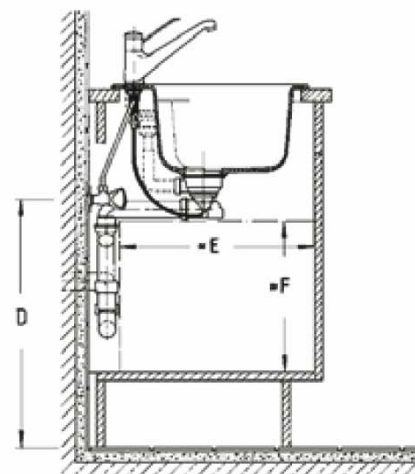
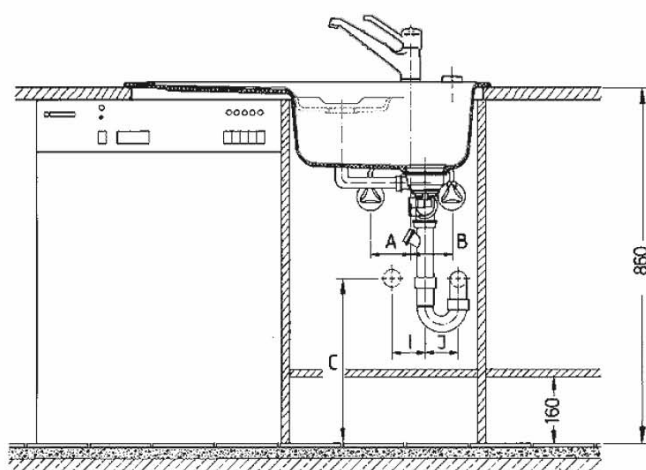


Kuchyňské dřezy – překlad návodu z ceníku

MONTÁŽNÍ ROZMĚRY



Příklad instalace pro rohové modely:
ARENA Corner 6729,
SOLO Corner 6708

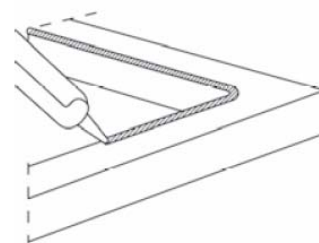
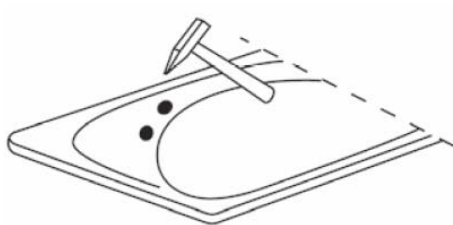
Na instalaci je zapotřebí jedna tuba silikonového tmelu.

Poznámka pro dřezy určeny pod pracovní desku

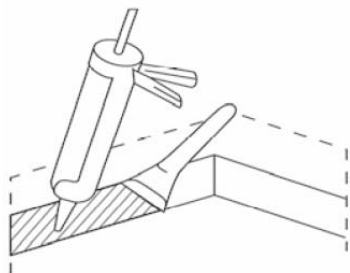
V kombinacích modelů 6703 + 6703, 6704 + 6703, 6704 + 6704, 6703 + 6706, 6704 + 6706, 6707 + 6706 a 6707 + 6703 jsou odtoky seskupeny pod jeden z dřezů.

NÁVOD NA INSTALACI KERAMICKÝCH DŘEZŮ (INSTALACE DO VÝŘEZU)

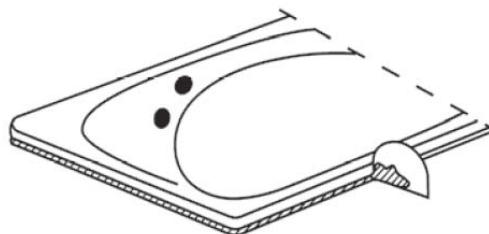
- ◆ 1. Prorazte z glazované strany otvory a nainstalujte veškeré příslušenství.
Použití klíče na stojánkovou baterii usnadňuje montáž směšovače vody.



- ◆ 2. Připravte výřez pracovní desky podle rozměrů uvedených v tabulce. Opatrně vsuňte dřez do výřezu a zkontrolujte, zda sedne na své místo. Pak vyberte dřez a položte jej dolů na chráněný okraj.



- ◆ 4. Naneste rovnoměrnou vrstvu silikonového tmelu kolem spodní strany nosného okraje. Postupujte podle pokynů vytištěných na tubě.



- ◆ 3. Odstraňte zbytky pilin z povrchu řezu a pak naneste silikon.

- ◆ 5. Sejměte okrajovou ochrannou lepicí pásku a opatrně vložte dřez do výřezu. Odstraňte přebytečný silikonový tmel. Připojte přívodní hadice a odtokové potrubí.

NÁVOD NA INSTALACI KERAMICKÝCH DŘEZŮ

UPOZORNĚNÍ

PŘED INSTALACÍ prověřte, zda není dřez poškozen. Instalujte pouze takový dřez, který je v bezvadném stavu.

POZOR! Při vyrážení otvoru na baterii je za každých okolností nutné použít ochranné brýle a vhodný ochranný oděv!

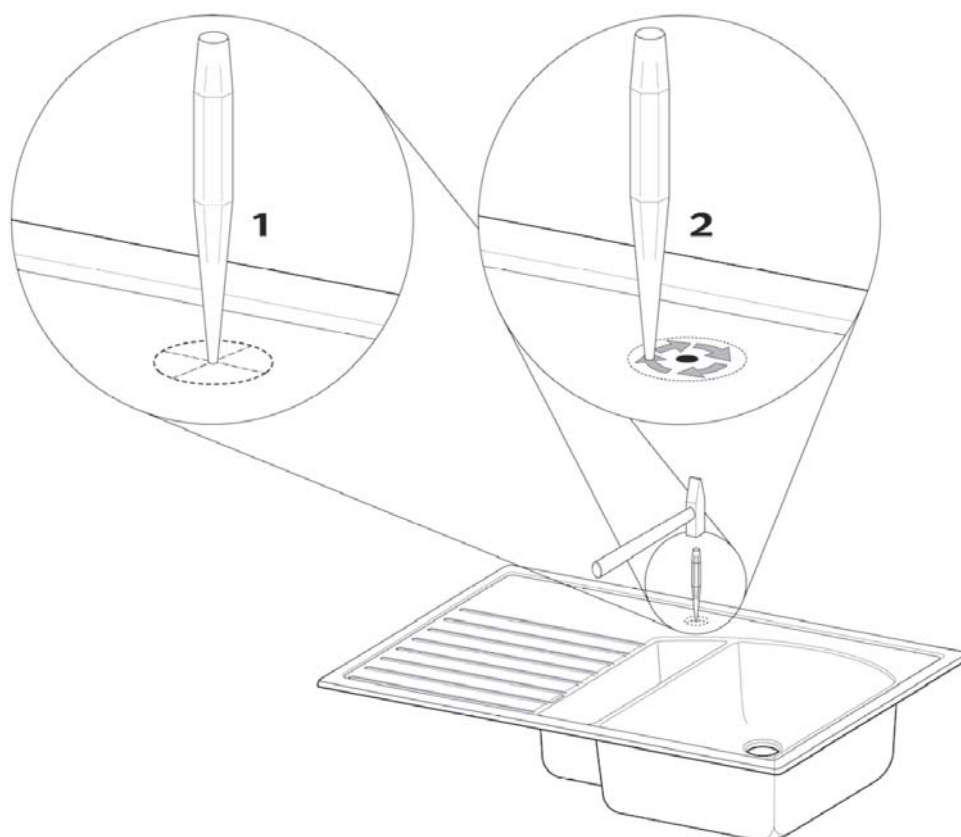
PŘED INSTALACÍ vyrazte potřebné otvory na baterii takto:

- Pečlivě překreslete střed potřebného otvoru ze spodní strany dřezu na glazovanou horní stranu a označte si obvod budoucího otvoru.

Otvor je vždy nutné prorazit Z GLAZOVANÉ HORNÍ STRANY DŘEZU, NIKDY NE ZE SPODNÍ STRANY!

- Na vyražení předpřipraveného otvoru použijte vhodné nástroje (např. kladivo a důlčik/kilner) a prorazte otvor shora. Prvotní úder nasměrujte do středu otvoru. Pak otvor rozšiřte do potřebného průměru. Otvor prorážejte velmi opatrně, aby nedošlo k poškození glazury kolem otvoru.

DŮLEŽITÉ! Pokud nemáte potřebné zkušenosti, objednejte si vytvoření otvoru přímo ve výrobním závodu nebo poptejte lokální dílny s vodním paprskem apod. Nešetrným vyražením otvoru můžete výrobek nevratně poškodit!



NÁVOD NA INSTALACI

Keramické dřezy 6320/6323

UPOZORNĚNÍ

V zájmu včasného odhalení jakéhokoliv skrytého poškození, ke kterému mohlo dojít při přepravě, je nutné keramické prvky před instalací důkladně prohlédnout.

Při instalaci na kovové konzole musí být styčná plocha na stěně rovná a schopná odolávat tlaku. Nosná kapacita koupelňové konstrukce závisí na stabilitě stěny, na kterou se montují. Sádkarton a podobné obložení jsou tedy přípustné pouze ve spojení s **vhodnými nosnými prvky**.

Při instalaci na skříň je nutná vhodná konstrukce skříňě.

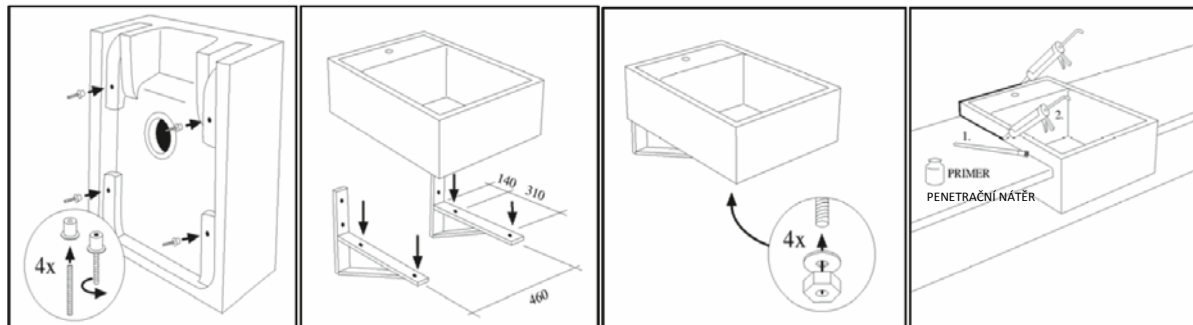
Návod na instalaci je pečlivě vypracován v souladu s nejnovějšími poznatky, které jsou k dispozici. Před zahájením instalačních prací si jej důkladně přečtěte. Nepochopení nebo chyby spojené s variabilitou modelů, které si instalatér neuvědomí, mohou vést k tomu, že instalaci uskuteční nesprávně.

Zvláště tehdy, když jde o větší stavební projekty nebo sérii instalačních prací, doporučujeme ověřit si v naší společnosti, zda jsou uvedeny **MONTÁŽNÍ ROZMĚRY** stále platné, nebo provést srovnání s objednacím číslem výrobku z našeho aktuálního sortimentu výrobků.

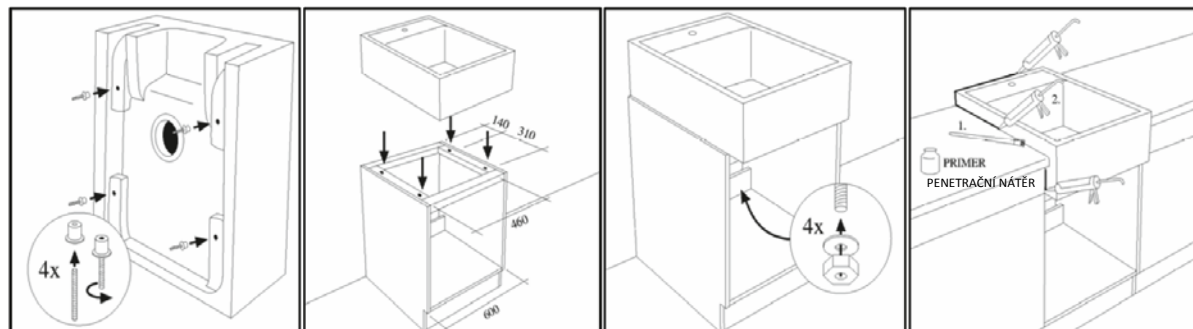
Rady týkající se instalace uvedené v naší dokumentaci, písemné pokyny k instalaci a slovní doporučení, které poskytují naši pracovníci, nevytvářejí právní vztah.

Vyhrazujeme si právo provádět úpravy výrobků v zájmu technického pokroku.

Keramické dřezy 6320 (montáž na kovové konzole)

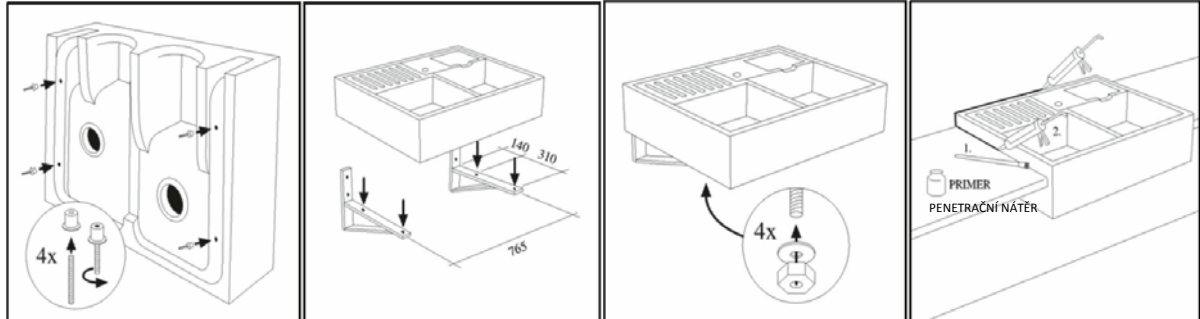


Keramické dřezy 6320 (montáž na skříňku)

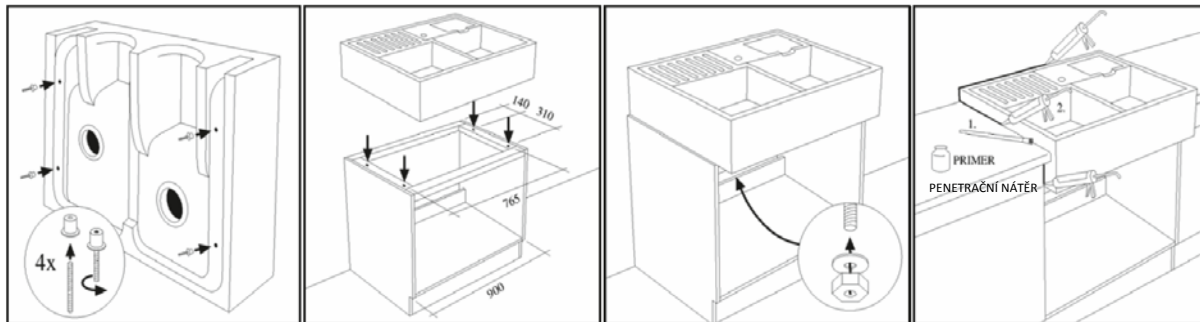


NÁVOD NA INSTALACI

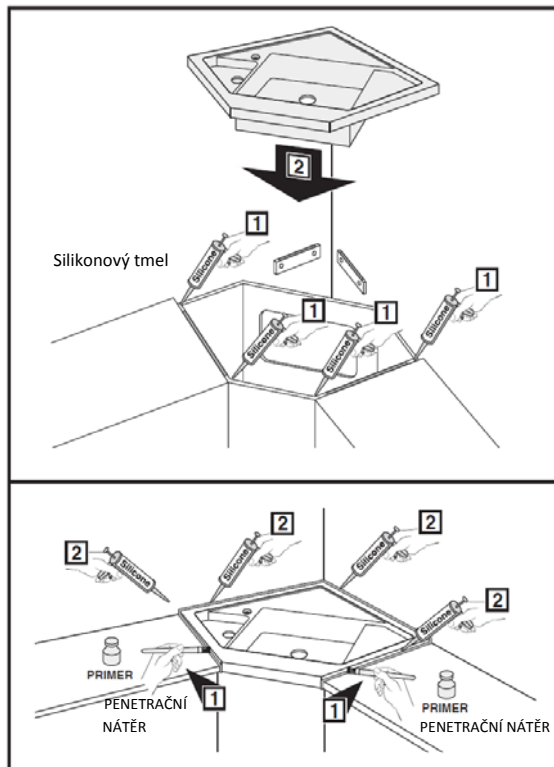
Keramické dřezy 6323 (montáž na kovové konzole) /



Keramické dřezy 6323 (montáž na skříňku)



Monumentum 3303

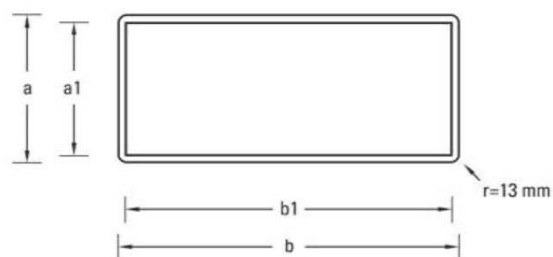
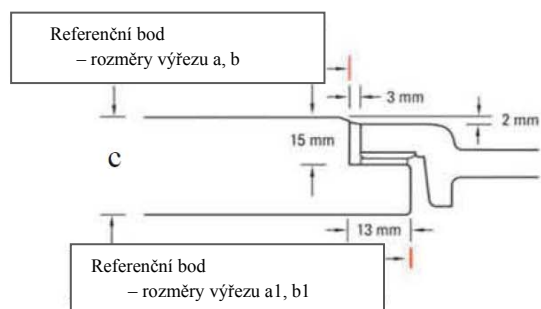
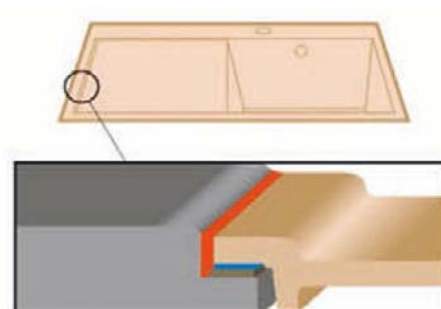


NÁVOD NA INSTALACI ZAPUŠTĚNÝCH DŘEZŮ

Doporučení týkající se instalace

dřezů zapuštěných do pracovních desek z přírodního kamene, minimální tloušťka 4 cm

- Pracovní deska z přírodního kamene
- Dřez
- Silikonová spárovací hmota na spoje přírodního kamene
(Věnujte pozornost doporučením dodavatele / výrobce přírodního kamene)
- Nivelační hmota (přiložena)
- Na vyrovnání pod dřez použijte přiložené dřevěné podložky a/nebo nivelační směs



Rozměry

Rozměry otvoru		a	a1	b	b1	c
Subway 60 flat	6712 / 6770 0F	481	971	455	945	40
Subway 60 S flat	3309 0F	481	571	455	545	30
Subway 60 XL flat	6719 / 6718 0F	481	971	455	945	40
Subway 60 XM flat	6780 0F	481	591	455	565	30
Subway 60 XR flat	6721 / 6720 0F	481	971	455	945	40
Subway 50 flat	6713 / 6773 0F	481	886	455	860	40
Subway 50 S flat	3315 0F	481	496	455	470	30
Subway 45 flat	6714 / 6772 0F	481	751	455	725	40
Subway 45 XS flat	6781 0F	481	446	455	420	30
Timeline 60 flat	6790 0F	481	971	455	945	40
Timeline 50 flat	3307 0F	481	871	455	845	40
Timeline 45 flat	6791 0F	481	771	455	745	40

Instalační sadu lze objednat pro zákazníky i pod číslem výrobku 9220 58 00.

NÁVOD NA INSTALACI PRO MODEL Y CISTERNA A SUBWAY

Návod k instalaci do desek z přírodního kamene (např. žuly) s minimální tloušťkou 25 mm

Doporučujeme používat pojivo speciálně určené pro přírodní kámen. Postupujte podle pokynů výrobce.

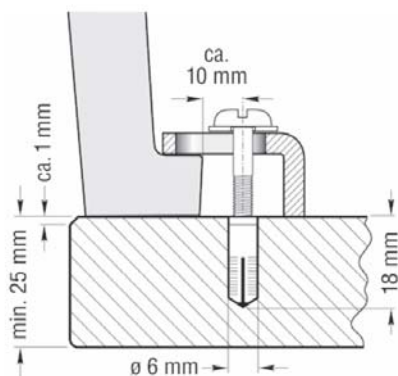
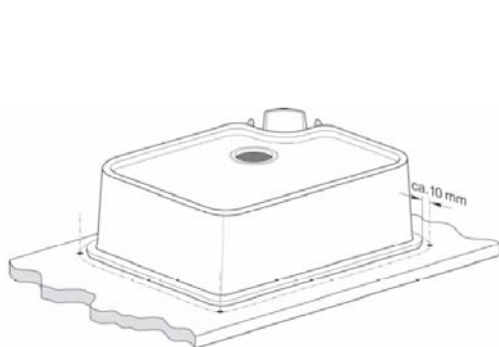
Vhodné instalační příslušenství:

6 upevňovacích konzolí, 6 šroubů M5 x 35, 6 šroubů M5 x 30, 6 kotvicích prvků (hmoždinek) MS.

1. Určete, kam se má na desce umístit dřez, a vyřízněte otvor podle šablony. Položte desku lícem dolů na zcela rovný a skutečně stabilní podklad. Zajistěte, aby všechny plochy, které se mají spojit, byly suché, bez mastnot a nečistot. Na okraj spodní části dřezu naneste silikonový tmel. Položte dřez na otvor v desce a zalícujte ho. Odstraňte zbytky těsnicí hmoty.

2. Na desce označte umístění otvorů cca 10 mm od vnějšího okraje dřezu. Dbejte na to, aby byl dřez a konzole do použité skříně vhodné. Karbidovým 6mm vrtákem vyvrtejte otvory (bez použití funkce přiklepu). Karbidovým 6mm vrtákem vyvrtejte otvory (bez použití funkce přiklepu) do hloubky 18 mm tak, že nepočítáte hrot, nejlépe s nastavením hloubky).

3. Vložte speciální přiložené kotvicí prvky MS do otvorů a zapust'te je. Připevněte upevňovací konzoli pomocí dodaných šroubů ke dřezu a desce. Utáhněte s citem šrouby ručně pomocí šroubováku. (Nepoužívejte momentový klíč).



Rozměry výřezu zahrnují údaje tolerancí keramických prvků a bezpečnostní rezervy. V některých případech může pracovní deska proto vyčnívat přes okraj dřezu až 11 mm (7 mm u modelu 6705). Tento přesah lze minimalizovat tím, že se vytvoří výřez podle obrysů příslušného dřezu, aby byly dodrženy tolerance pro keramiku.

Při vytváření výřezu pomocí šablony je doporučená vzdálenost mezi hranou výřezu a středem otvoru vodovodních instalací cca 75 mm.