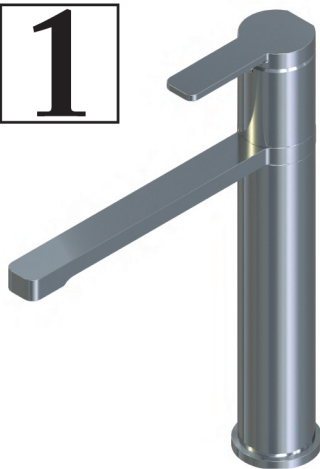


Kitchen Taps

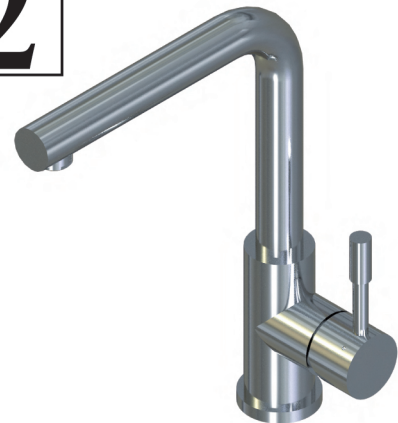
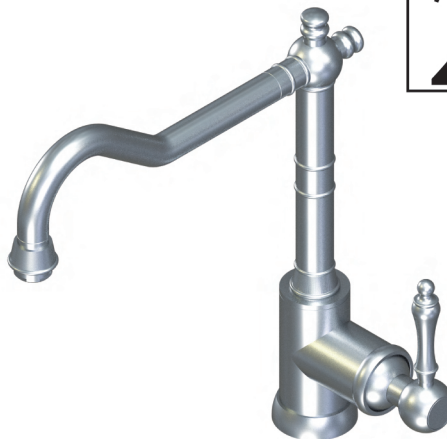
General
Instruction
Villeroy & Boch



1



2



DE Montageanleitung
EN Installation instructions
ES Instrucciones de montaje
FR Instructions de montage
IT Istruzioni per il montaggio
NL Montagehandleiding
RU Инструкция по монтажу
ZH 安装说明

AR دليل التركيب
BG Ръководство за монтаж
CS Návod k montáži
DA Monteringsvejledning
ET Paigaldusjuhend
EL Οδηγίες τοποθέτησης
FI Asennusohje
HR Uputa za montažu

دليل التركيب

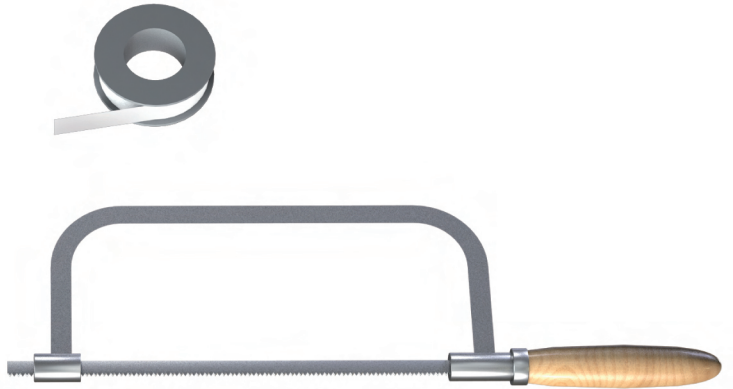
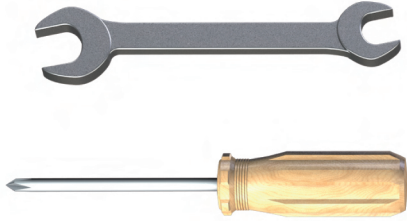
HU Szerelési útmutató
ID Petunjuk pemasangan
JA 取付説明書
KO 설치 가이드
LT Montavimo instrukcija
LV Montāžas instrukcija
NO Monteringsanvisning
PL Instrukcja montażu

PT Instruções de montagem
RO Manual de montaj
SK Návod na montáž
SL Navodila za montažo
SV Monteringsanvisning
TH คู่มือการติดตั้ง
TR Montaj kılavuzu
UK Інструкція з монтажу

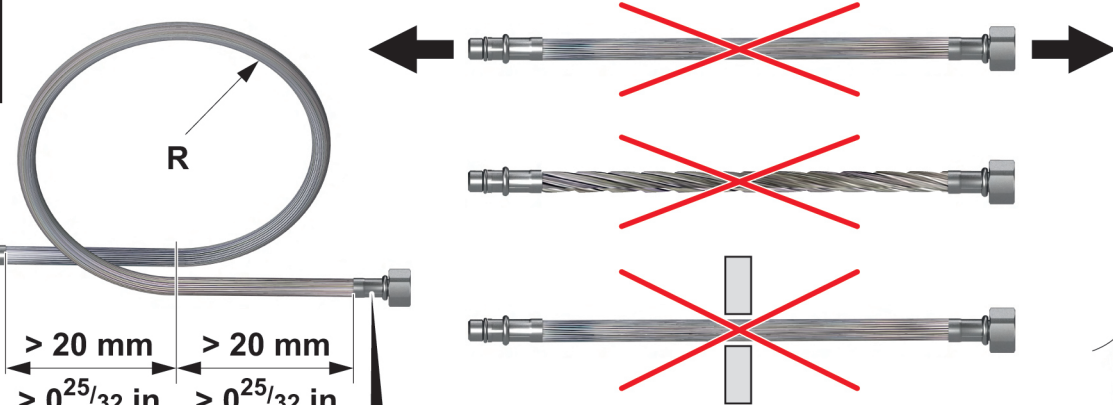





Villeroy & Boch
1748



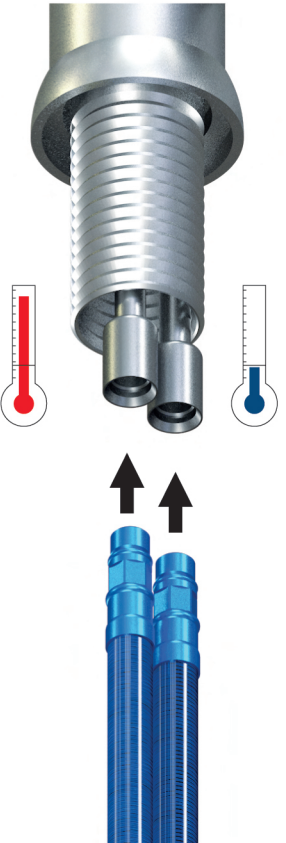

i







	mm	in
DN 6	R > 25	R > 0 ⁶³ / ₆₄
DN 8	R > 30	R > 1 ³ / ₁₆
DN 10	R > 35	R > 1 ³ / ₈

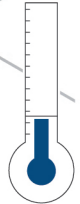



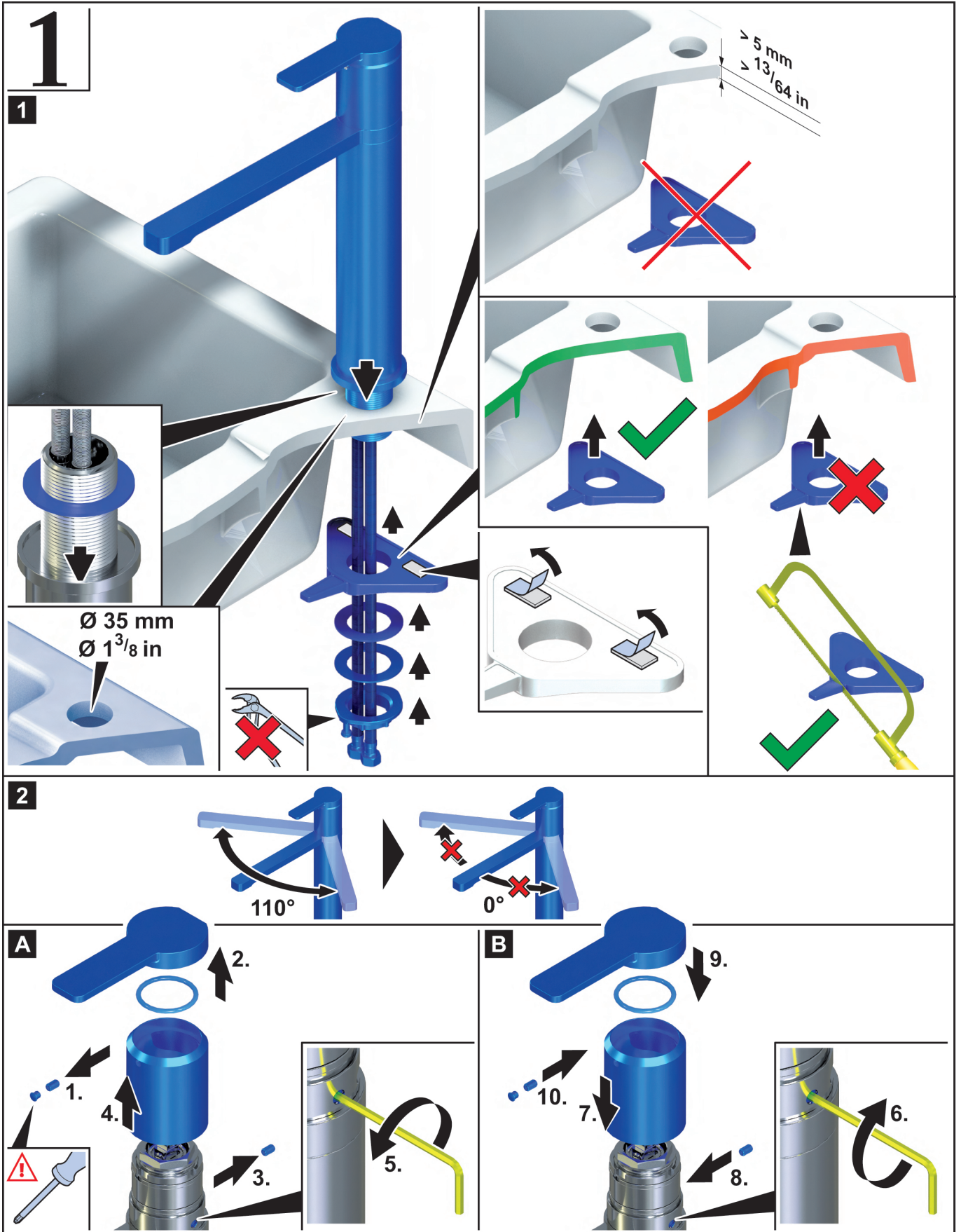
i

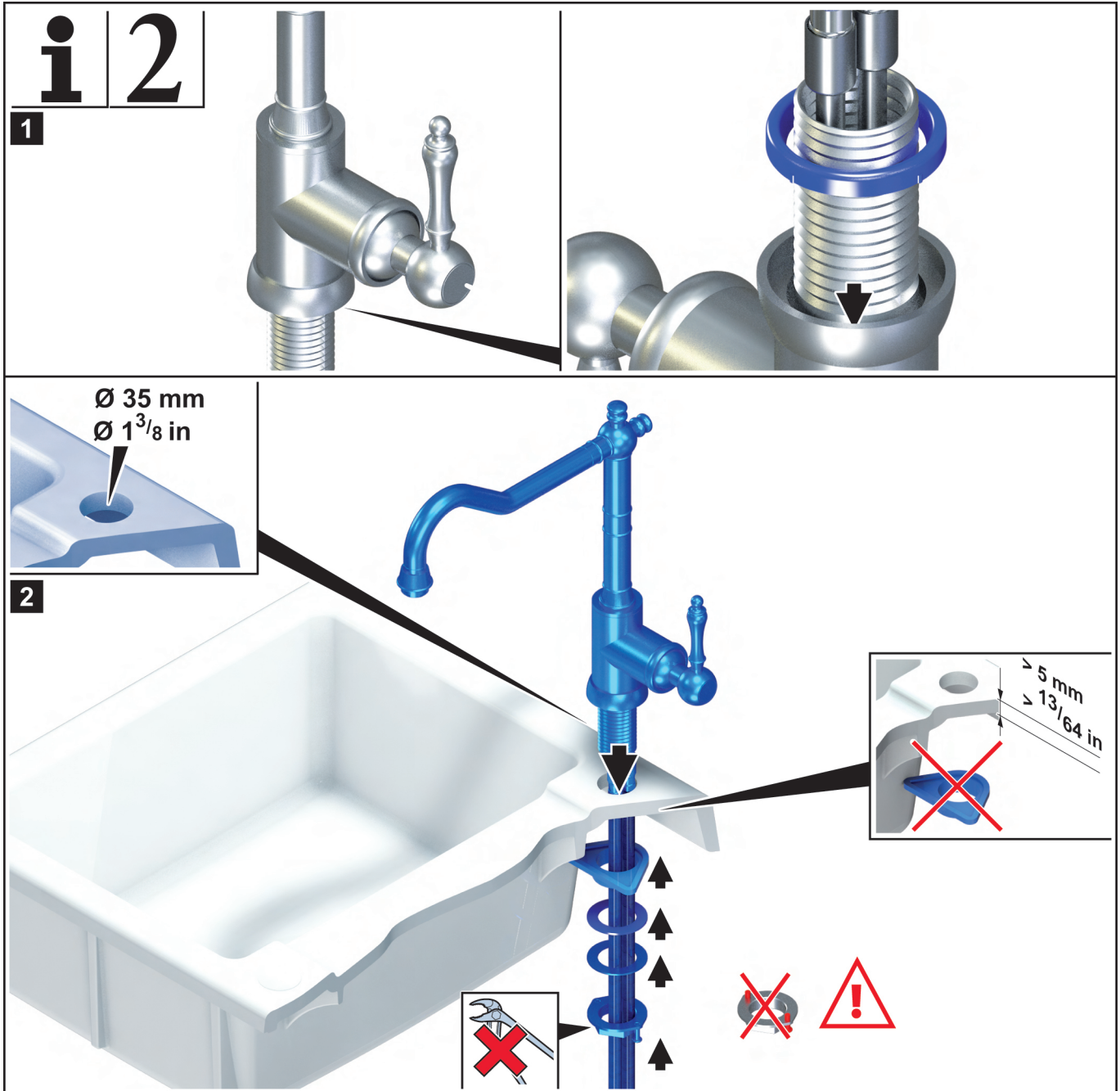



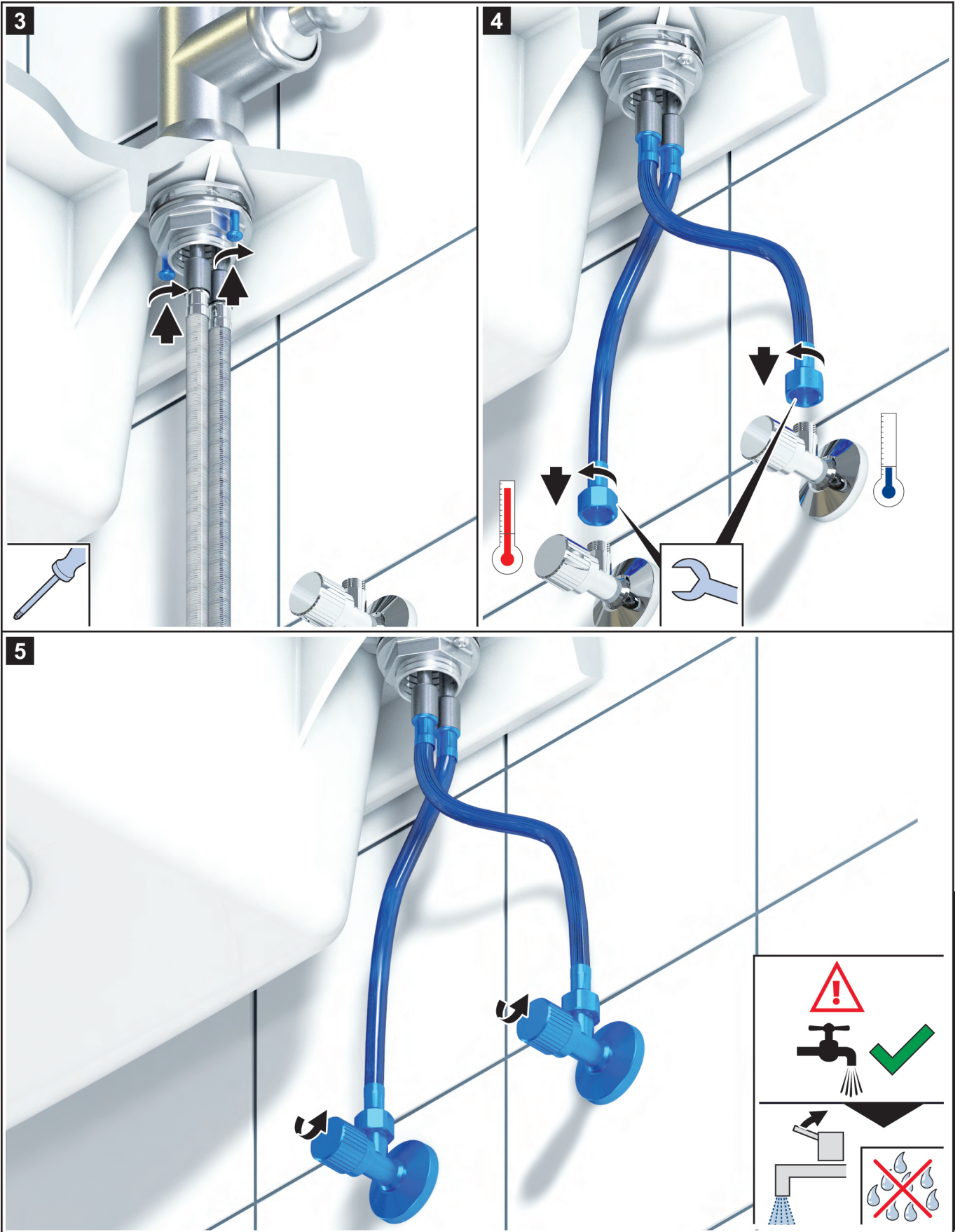
 100 kPa (1 bar) - 500 kPa (5 bar)
 < 1000 kPa (10 bar)

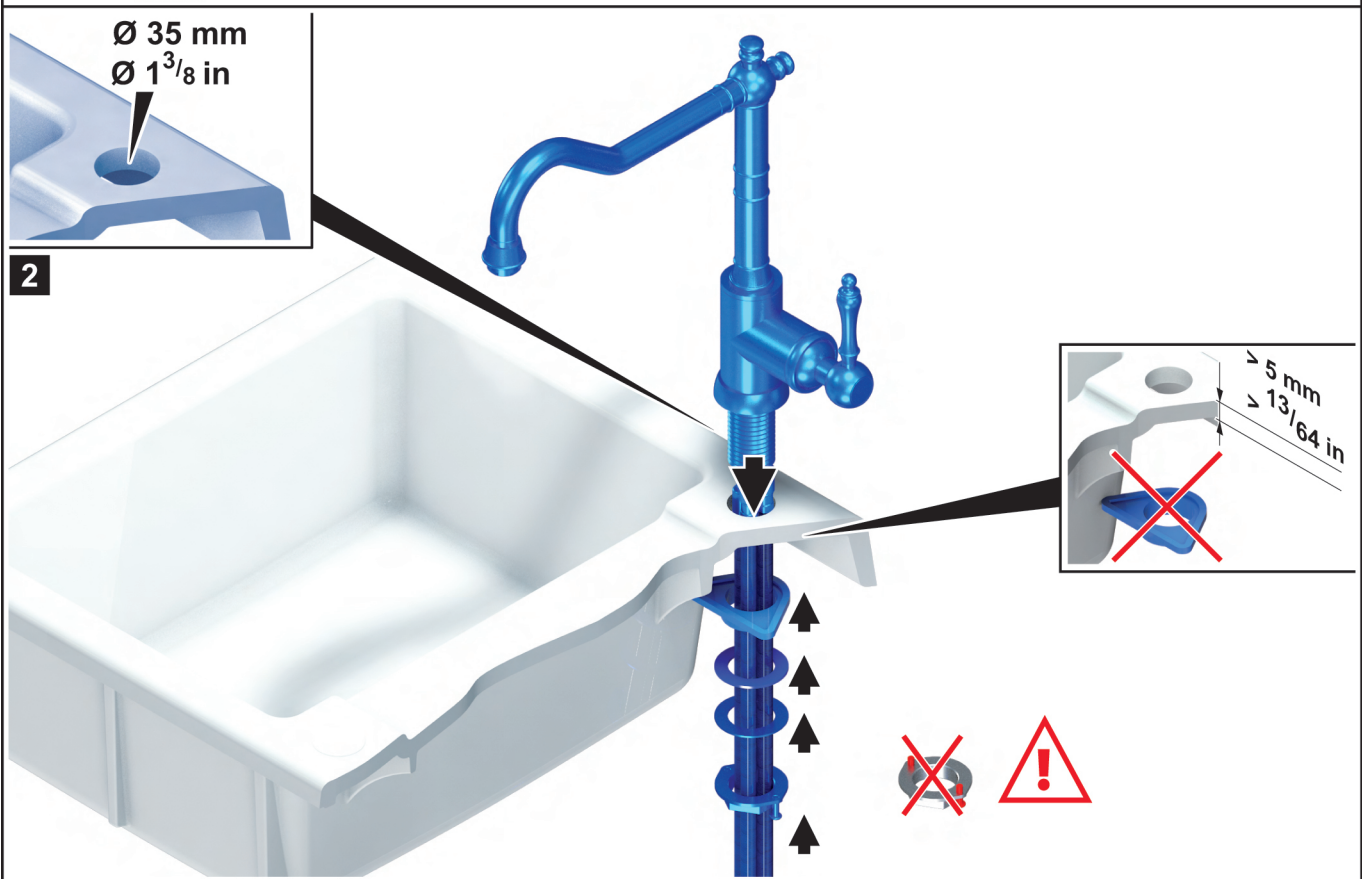
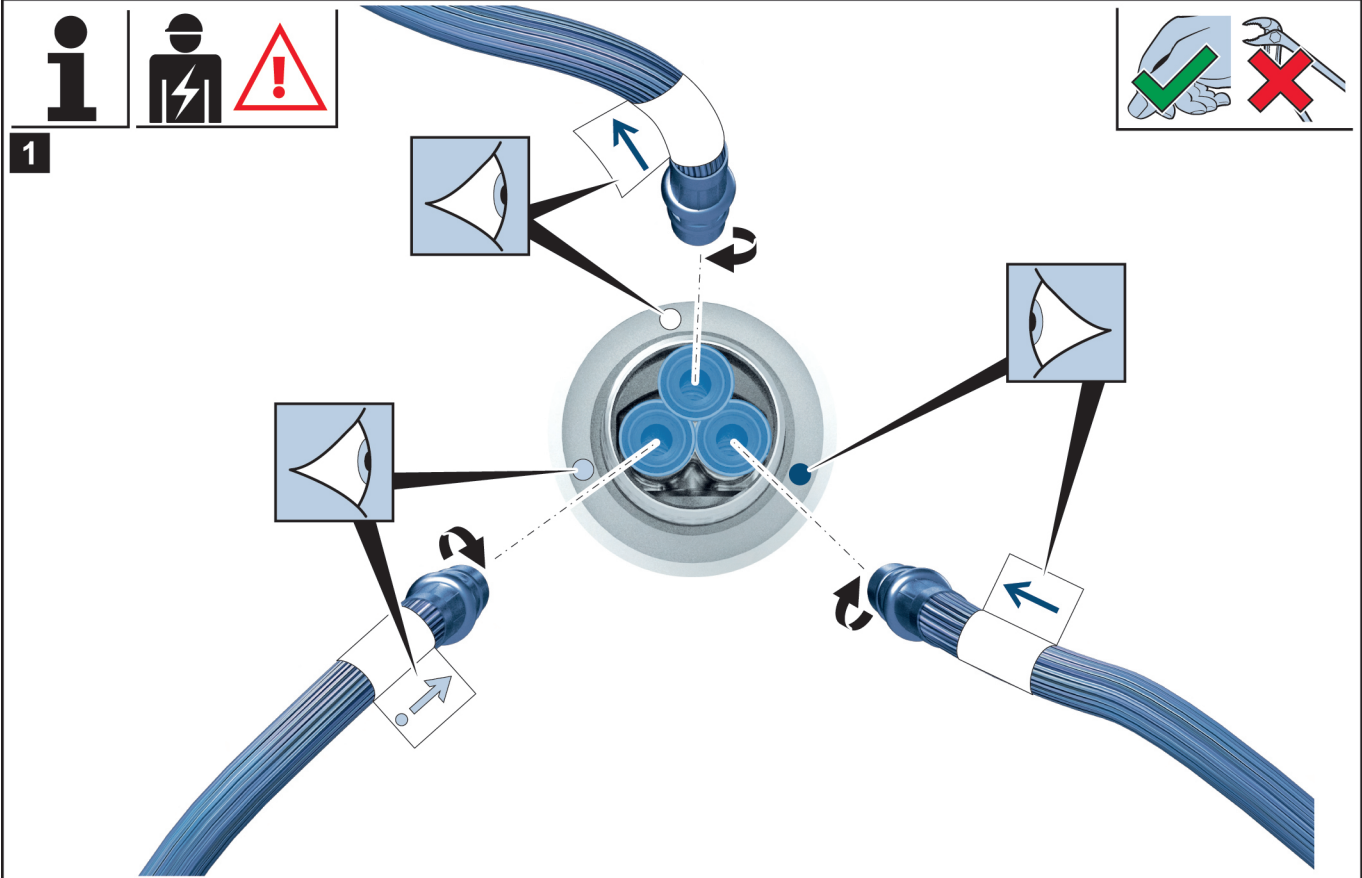
 < 70 °C < 158 °F
 ~ 60 °C ~ 140 °F

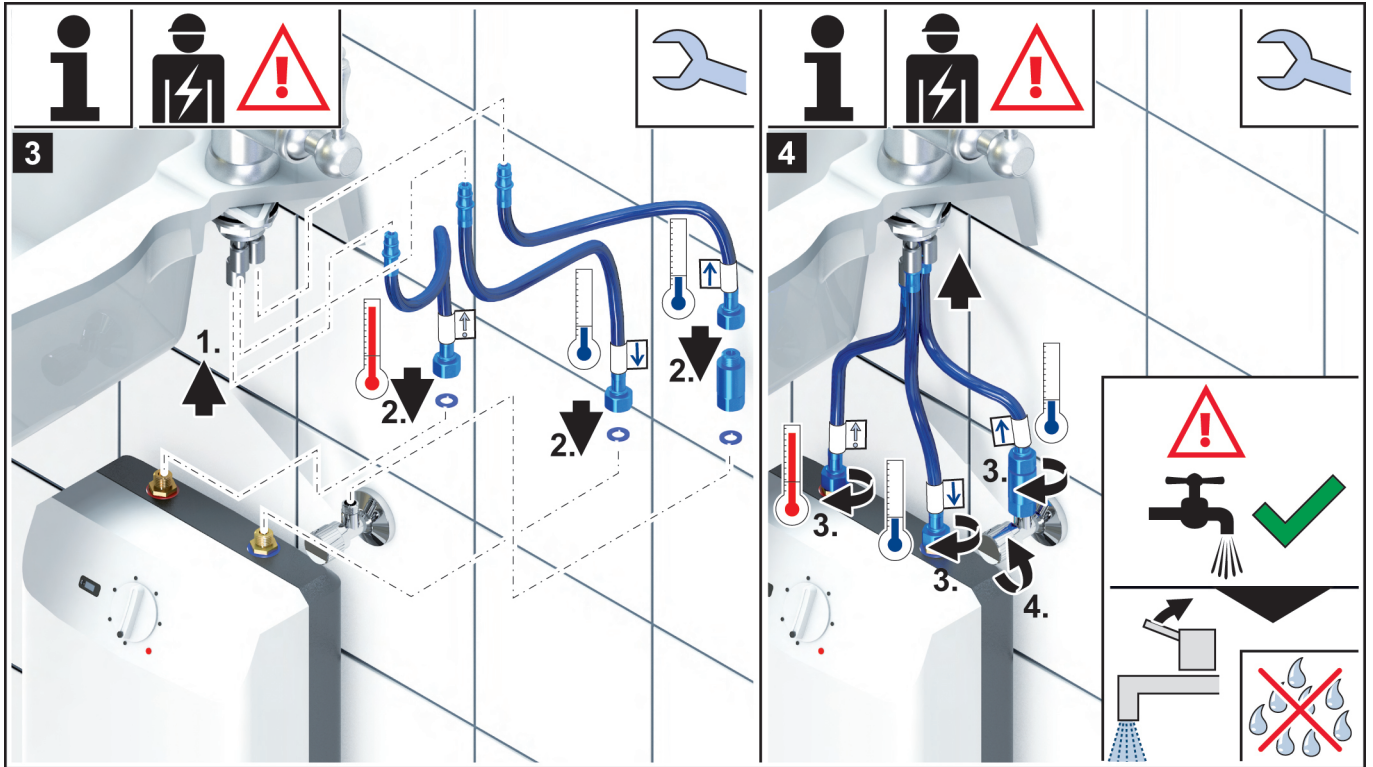
 ~ 10 °C
 ~ 50 °F

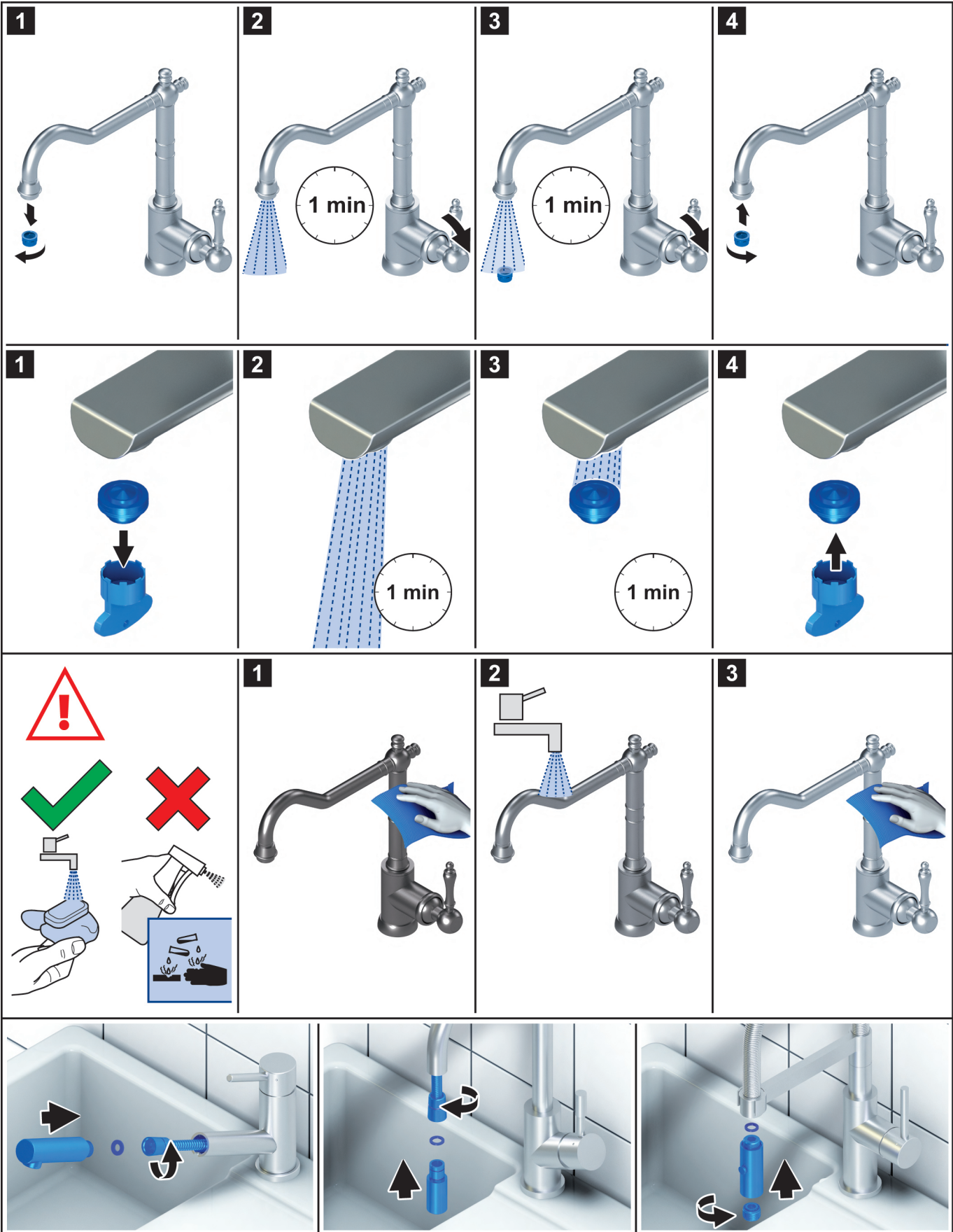












VILLEROY & BOCH

GERMANY

*Villeroy & Boch AG
Bathroom and Wellness Division
Headquarters
66693 Mettlach
Germany*

Tel: +49 (0) 68 64 / 81 0

Fax: +49 (0) 68 64 / 81 1484